

ESTUDIO DE SEGURIDAD Y SALUD

SEPARATA 3

IMPLANTACIÓN INDUSTRIAL Y AMPLIACIÓN DE FÁBRICA COSENTINO EN LOS MUNICIPIOS DE
CANTORIA, PARTALOA Y FINES (ALMERÍA)

JULIO DE 2023

Promotor:

Redactor:



COSENTINO



BURÓ4 ARQUITECTOS SLP

S.3.1 MEMORIA	7
1. OBJETO DEL PRESENTE ESTUDIO DE SEGURIDAD Y SALUD.	7
2. DEBERES, OBLIGACIONES Y COMPROMISOS DEL EMPRESARIO Y DEL TRABAJADOR.	7
3. DATOS GENERALES DE LA OBRA.	8
4. PLAN DE EJECUCIÓN DE LAS OBRAS.	12
5. DISPOSICIONES MÍNIMAS DE SEGURIDAD Y SALUD EN LOS LUGARES DE TRABAJO.	15
5.1. DISPOSICIONES MÍNIMAS GENERALES RELATIVAS LOS LUGARES DE TRABAJO EN LAS OBRAS.	15
5.2. DISPOSICIONES MÍNIMAS ESPECÍFICAS RELATIVAS A PUESTOS DE TRABAJO EN LAS OBRAS EN EL EXTERIOR DE LOS LOCALES.	18
5.3. PROTECCIONES TÉCNICAS	22
6. IDENTIFICACIÓN DE RIESGOS DURANTE LA EJECUCIÓN DE LAS OBRAS Y SU PREVENCIÓN.	23
6.1. RIESGOS ESPECIALES PREVISTOS, SEGÚN ANEJO II DEL R.D. 1627/97. MEDIDAS Y PROTECCIONES ESPECÍFICAS	23
6.2. IDENTIFICACIÓN DE RIESGOS LABORABLES QUE PUEDEN SER ELIMINADOS Y MEDIDAS TÉCNICAS NECESARIAS.	24
6.3. IDENTIFICACIÓN DE RIESGOS LABORABLES QUE NO PUEDEN SER ELIMINADOS Y MEDIDAS TÉCNICAS NECESARIAS.	25
7. NORMAS DE ACTUACIÓN PREVENTIVA.	54
7.1. PRINCIPIOS BÁSICOS DE LA ACCIÓN PREVENTIVA	54
7.2. PRESENCIA DEL RECURSO PREVENTIVO EN LA OBRA.	55
7.3. NORMAS DE CARÁCTER GENERAL	55
7.4. NORMAS DE CARÁCTER PARTICULAR	57
8. PROTECCIONES A EMPLEAR PARA PREVENIR LOS RIESGOS ENUMERADOS.	57
9. INSTALACIONES ELÉCTRICAS DE OBRA: RIESGOS Y PROTECCIONES.	58
10. MAQUINARIA DE OBRA Y OTROS MEDIOS AUXILIARES	64
11. PREVENCIÓN DE INCENDIOS EN OBRA.	70
11.1. ELEMENTOS PROVISIONALES DE ACTUACIÓN.	70
11.2. ELEMENTOS AUXILIARES DE EXTINCIÓN	70

11.3.	ORGANIZACIÓN DE LA PREVENCIÓN DE INCENDIOS	71
11.4.	ORGANIZACIÓN DE LA FASE ACTIVA	72
11.5.	RIESGOS MÁS FRECUENTES Y SUS CAUSAS	72
11.6.	PREVENCIÓN ASISTENCIAL. SERVICIOS SANNITARIOS Y COMUNES.	73
12.	CRITERIOS Y DIRECTRICES PARA ELABORAR EL PLAN DE SEGURIDAD Y SALUD.	74
S.3.2	PLIEGO DE CONDICIONES	75
1.	CONDICIONES LEGALES	75
1.1.	NORMAS LEGALES Y REGLAMENTARIAS APLICABLES A LAS ESPECIFICACIONES TÉCNICAS DE LA OBRA.	75
1.2.	EL PLAN DE SEGURIDAD Y SALUD.	79
1.3.	CRITERIOS DE MEDICIÓN Y VALORACIÓN.	79
2.	CONDICIONES GENERALES	80
2.1.	PLANIFICACIÓN Y ORGANIZACIÓN DE LA SEGURIDAD Y SALUD	80
2.1.1.	AVISO PREVIO Y COMUNICACIÓN DE APERTURA DE CENTRO DE TRABAJO.	80
2.1.2.	ORDENACION DE LA ACCIÓN PREVENTIVA	80
2.1.3.	ORGANIGRAMA FUNCIONAL	82
2.1.4.	NORMAS GENERALES DE SEGUIMIENTO Y CONTROL	84
2.1.5.	REUNIONES DE SEGUIMIENTO Y CONTROL INTERNO	86
2.2.	FORMACION E INFORMACION	87
2.2.1.	ACCIONES FORMATIVAS	87
2.2.2.	INSTRUCCIONES GENERALES Y ESPECIFICAS	89
2.2.3.	INFORMACION Y DIVULGACION	90
2.3.	ASISTENCIA MEDICO-SANITARIA	91
2.3.1.	SERVICIOS ASISTENCIALES	91
2.3.2.	MEDICINA PREVENTIVA	92
2.3.3.	BOTIQUIN DE OBRA	92
2.3.4.	NORMAS SOBRE PRIMEROS AUXILIOS Y SOCORRISMO	93
2.4.	MEDIDAS DE EMERGENCIA	94
2.4.1.	MEDIDAS GENERALES Y PLANIFICACION	94
2.4.2.	VÍAS DE EVACUACIÓN Y SALIDAS DE EMERGENCIA	95
2.4.3.	PREVENION Y EXTINCION DE INCENDIOS	95
3.	CONDICIONES DE ÍNDOLE TÉCNICA	96
3.1.	LOCALES Y SERVICIOS DE HIGIENE Y BIENESTAR	96
3.1.1.	GENERALIDADES	96

3.2.	ORGANIZACION DE LA OBRA	99
3.2.1.	PROGRAMACION DE LOS TRABAJOS	99
3.2.2.	MEDIDAS PREVIAS AL INICIO DE LA OBRA	100
3.3.	MEDIDAS GENERALES DURANTE LA EJECUCION DE LA OBRA	103
3.3.1.	GENERALIDADES	103
3.3.2.	LUGARES DE TRABAJO	104
3.3.3.	PUESTOS DE TRABAJO	104
3.3.4.	ZONAS DE ESPECIAL RIESGO	105
3.3.5.	ZONAS DE TRÁNSITO, COMUNICACION Y VIAS DE CIRCULACION	105
3.3.6.	TRABAJOS CON RIESGOS ESPECIALES	106
3.3.7.	PRODUCTOS, MATERIALES Y SUSTANCIAS PELIGROSAS	107
3.3.8.	ILUMINACION DE LOS LUGARES DE TRABAJO Y DE TRANSITO	107
3.3.9.	RUIDOS Y VIBRACIONES	108
3.3.10.	ORDEN Y LIMPIEZA DE LA OBRA	108
3.3.11.	EVACUACIÓN DE MATERIALES Y RESIDUOS	109
3.3.12.	VERTIDO Y RETIRADA DE ESCOMBROS	109
3.3.13.	EQUIPOS DE PROTECCION	109
3.3.14.	EQUIPOS DE TRABAJO	110
3.3.15.	VENTILACIÓN, TEMPERATURA Y HUMEDAD	110
3.3.16.	IZADO DE CARGAS	111
3.3.17.	PROTECCION DE HUECOS	111
3.4.	LOCALES Y SERVICIOS COMPLEMENTARIOS	112
3.4.1.	GENERALIDADES	112
3.4.2.	SEGURIDAD ESTRUCTURAL	112
3.4.3.	EMPLAZAMIENTO	112
3.4.4.	SUPERFICIE Y CUBICACION	112
3.4.5.	SUELOS, TECHOS Y PAREDES	113
3.4.6.	PASILLOS, SEPARACIONES Y ZONAS LIBRES	113
3.4.7.	ALMACENAMIENTO DE MATERIALES INFLAMABLES	113
3.5.	INSTALACIONES PARA SUMINISTROS PROVISIONALES DE OBRAS	114
3.5.1.	GENERALIDADES	114
3.5.2.	INSTALACIONES ELECTRICAS	114
3.5.3.	INSTALACION DE AGUA POTABLE	117
3.6.	EQUIPOS DE TRABAJO	117
3.6.1.	GENERALIDADES	117
3.6.2.	MAQUINAS Y EQUIPOS	120

3.6.3.	HERRAMIENTAS MANUALES	140
3.6.4.	MEDIOS AUXILIARES	140
3.7.	EJECUCIÓN DE LA OBRA	144
3.7.1.	DEMOLICIONES	144
3.7.2.	SANEAMIENTO	146
3.7.3.	ESTRUCTURAS	146
3.7.4.	ALBAÑILERÍA	149
3.7.5.	CUBIERTAS	150
3.7.6.	INSTALACIONES	151
3.7.7.	REVESTIMIENTOS	151
3.7.8.	CARPINTERÍAS	152
3.7.9.	VIDRIOS	152
3.7.10.	PINTURAS	152
3.8.	EQUIPOS DE PROTECCION	153
3.8.1.	PROTECCIONES COLECTIVAS	153
3.8.2.	EQUIPOS DE PROTECCION INDIVIDUAL (EPI)	156
3.9.	SEÑALIZACIONES	161
3.9.1.	NORMAS GENERALES	161
3.9.2.	SEÑALIZACIÓN DE LAS VÍAS DE CIRCULACIÓN	162
3.9.3.	PERSONAL AUXILIAR DE LOS MAQUINISTAS PARA LABORES DE SEÑALIZACIÓN	162
3.9.4.	ILUMINACIÓN ARTIFICIAL	162
S.3.3	PLANOS	163
1.	PLANOS	163

S.3.1 MEMORIA

1. OBJETO DEL PRESENTE ESTUDIO DE SEGURIDAD Y SALUD.

De acuerdo con lo establecido en la Ley 31/1995 de 8 de Noviembre, de Prevención de Riesgos Laborales y en las disposiciones posteriores, R.D. 39/1997 de 17 de Enero, Reglamento de los servicios de Prevención, R.D. 485/1997 de 14 de Abril, Disposiciones Mínimas en materia de Señalización de Seguridad y Salud en el trabajo, R.D. 486/1997 de 14 de Abril, Disposiciones Mínimas de Seguridad y Salud en los Lugares de Trabajo, y en el R.D. 1627/1997 de 24 de Octubre, Disposiciones Mínimas de Seguridad y de Salud en las Obras de Construcción, el objetivo primero y fundamental del Estudio de Seguridad y Salud es el de satisfacer la necesidad de establecer unas condiciones mínimas de seguridad en el trabajo del sector de la construcción.

Este Estudio de Seguridad y Salud establece las previsiones respecto a la prevención de riesgos de accidente, enfermedades profesionales, así como las instalaciones preceptivas de higiene y bienestar social de los trabajadores durante la ejecución de la obra de **urbanización de la implantación industrial y ampliación de Cosentino.**

Su finalidad es dar las directrices básicas a la empresa constructora para llevar a cabo sus obligaciones en el campo de la prevención de riesgos profesionales y la elaboración del correspondiente Plan de Seguridad y Salud, en el cual se analizará el proceso constructivo de la obra concreta que corresponda, las secuencias de trabajo y sus riesgos inherentes; analizando cuáles de estos riesgos se pueden eliminar, cuales no se pueden eliminar pero si se pueden adoptar medidas preventivas y protecciones técnicas adecuadas, tendentes a reducir e incluso anular dichos riesgos, etc.

Contiene toda la documentación técnica necesaria para lograr el objetivo final, que es poder llevar a la práctica las obras necesarias para garantizar la vialidad, saneamiento, instalación y funcionamiento de los servicios públicos en el ámbito de actuación.

2. DEBERES, OBLIGACIONES Y COMPROMISOS DEL EMPRESARIO Y DEL TRABAJADOR.

Las diferentes leyes que sobre Prevención de Riesgos Laborales se han ido redactando y actualizando tanto a nivel nacional como autonómico, se fundamentan en los siguientes puntos:

1. Los trabajadores tienen derecho a una protección eficaz en materia de seguridad y salud en el trabajo.
2. En cumplimiento del deber de protección, el empresario deberá garantizar la seguridad y la salud de los trabajadores a su servicio en todos los aspectos relacionados con el trabajo.
3. El empresario deberá cumplir las obligaciones establecidas en la normativa sobre prevención de riesgos laborales.
4. La labor de prevención del empresario se complementa con las obligaciones de los trabajadores establecidas en diferentes leyes de prevención, la atribución de funciones en materia de protección y prevención a trabajadores o servicios de la empresa y el recurso al concierto con entidades especializadas para el desarrollo de actividades de prevención.

5. El coste de las medidas relativas a la seguridad y la salud en el trabajo no deberá recaer en modo alguno sobre los trabajadores.
6. El empresario adoptará las medidas necesarias con el fin de que los equipos de trabajo sean adecuados para el trabajo que deba realizarse y convenientemente adaptados a tal efecto, de forma que garanticen la seguridad y la salud de los trabajadores al utilizarlos:
7. El empresario deberá proporcionar a sus trabajadores equipos de protección individual adecuados para el desempeño de sus funciones y velar por el uso efectivo de los mismos cuando, por la naturaleza de los trabajos realizados, sean necesarios.

3. DATOS GENERALES DE LA OBRA.

Promotor.

El impulso del presente Documento, así como de los anteriores documentos de planeamiento anteriores, es COSENTINO INDUSTRIAL, S.A.U., con domicilio a estos efectos en Ctra. Baza a Huércal-Overa Km59 – 04850 Cantoria (Almería) y CIF A-04117297, inscrita en el Registro Mercantil de Almería, Tomo 90, Folio 176, Hoja 2270 e inscripción 4ª.

Redactores.

Cosentino ha acordado la contratación de BURO4 ARQUITECTOS S.L.P para la redacción de los necesarios documentos para el desarrollo del Proyecto de Urbanización. La misma designa a los siguientes técnicos redactores:

- Ramón Cuevas Rebollo. Arquitecto. urbanista AETU. Colegiado COA Sevilla nº 4853
- Jorge Ferral Sevilla, Arquitecto urbanista. Colegiado COA Sevilla nº 6521
- Jesús Díaz Gómez, Arquitecto. Colegiado COA Sevilla nº 4835.
- Ismael Ferral Sevilla, Arquitecto. Colegiado COA Sevilla nº 6098.

Para el paso superior, BURO4 ARQUITECTOS S.L.P designa a los siguientes técnicos para la redacción de dicho proyecto específico:

- Javier Bernal Serrano, Ingeniero de Caminos, Canales y Puertos. Colegiado ICCP nº 15751.
- Miguel Ángel Jurado Constantino, Ingeniero de Caminos, Canales y Puertos. Colegiado ICCP nº 12931.

Objetivos de la obra.

El objeto del presente documento es la definición de las obras de urbanización a realizar como desarrollo al Proyecto de Actuación Autonómica, cuya aprobación definitiva ha quedado establecida mediante la Orden de 7 de Julio de 2023, por la que se aprueba el Proyecto de Actuación Autonómico «Implantación industrial y ampliación de Cosentino en los municipios de Cantoria, Partalao y Fines (Almería)», publicado en el BOJA Nº47, del viernes 10 de marzo del 2023.

Ubicación y entorno.

La fábrica de Cosentino se implanta en suelos localizados en la comarca del valle de Almanzora, en el sector central de la provincia de Almería, concretamente en los municipios de Cantoria, Partalóa y Fines. Corresponde, concretamente a los suelos situados en el P.K. 59 de la autovía A-334, actualmente ocupada por el Parque Industrial de Grupo Cosentino, así como a terrenos colindantes adquiridos para la ampliación de sus instalaciones.

Geología, geotecnia y topografía:

Para el proyecto de Paso Superior, en diciembre del 2022 se realizó una campaña geotécnica específica de cara a poder dimensionar este proyecto específico. La campaña y el posterior estudio geotécnico ha sido realizado por EGEO Almería S.L.

Para los viales, se dispone de los estudios geotécnicos de otras obras lineales ejecutadas por Cosentino. En concreto, del Vial de Procesos Logísticos, campaña realizada por EGEO Almería S.L. entre los meses de enero y febrero del 2022.

De manera adicional, se dispone de estudio geotécnico para la obra de la nueva Estación Regeneradora de Aguas Residuales, elaborada por Geoxauen en septiembre del 2019.

Es por ello que en los viales se proponen explanadas mejoradas, debido a la longitud de los mismos, para que se pueda verificar in situ la posible variabilidad de los terrenos, al carecer de un estudio geotécnico específico para estas obras lineales.

Para la redacción de los diferentes subproyectos que componen la intervención, se han realizado por parte de Cosentino diferentes vuelos y restituciones, que se utilizan como base para el diseño de las diferentes actuaciones.

Para el paso superior, se ha realizado un levantamiento específico, con curvas cada 50 cm.

Los levantamientos han servido para un conocimiento de la topografía existente y el planteamiento de las cotas a establecerse en los puntos principales del viario y, por tanto, las determinaciones en cuanto a las alineaciones y rasantes y las secciones longitudinales de los viarios del sector, así como del paso superior.

Infraestructuras existentes.

RED DE ABASTECIMIENTO DE AGUA

La tubería del Trasvase Negratín – Almanzora, de 1.200 mm de diámetro discurre bajo los terrenos del Parque industrial, atravesándolos desde el sur, cerca del acceso principal del parque, hacia el nordeste, abandonando los suelos del ámbito en una zona cercana a la balsa anteriormente descrita. Esta tubería, de 120 km de longitud, conduce las aguas captadas en el embalse del Negratín (Granada) hacia el sureste, vertiéndolas en el entorno del embalse de Cuevas de Almanzora. Con este trasvase se aporta al embalse de Almanzora aproximadamente 50 Hm³/año, con un caudal de diseño de 2 m³/s.

El suministro actual de agua de la fábrica procede de las comunidades de regantes La Oica (Cantoria) y Fuente de la Hoya Alta de Cantoria (Fines). El complejo cuenta además con concesión con resolución favorable de fecha 05/02/2021 para la obtención de aguas regeneradas de la EDAR de Fines.

Para la acumulación del agua suministrada a los diferentes procesos, se emplea una balsa de 90.000 m³ situada el noreste del ámbito, conectada al Parque Industrial mediante una tubería de suministro que

discurre paralela al Trasvase Negratín – Almanzora. El abastecimiento a la balsa se realiza mediante una tubería de conexión entre el pozo de agua de la Comunidad de Usuarios Hoya de Cantoria, la Estación Remota 23 del Trasvase del Negratín (T.M. Fines) y dicha balsa (T.M. Partalao).

Posteriormente, el agua se suministra a las diferentes instalaciones existentes a través de una red de mallada de tuberías de PVC que parte de la balsa anteriormente mencionada, abasteciendo a los diferentes puntos de demanda del parque industrial. El complejo cuenta con redes diferenciadas para el agua potable y el agua industrial.

Para cubrir las necesidades hídricas actuales de uso industrial, se cuenta con concesión con resolución favorable de fecha 05/02/2021 para la obtención de aguas de la EDAR de Fines (0,6 hm³), regeneradas a través de una planta de tratamiento de aguas residuales que se construirá en el interior del ámbito de actuación, procedente de la actual EDAR de Fines, manteniendo la concesión otorgada actualmente de aguas subterráneas únicamente para el equilibrio en determinadas situaciones de emergencia.

Dentro del proyecto de urbanización, las nuevas redes de abastecimiento de agua se conectarán a las existentes en el complejo de Cosentino, siempre tras la autorización de los técnicos encargados de la misma.

RED DE SANEAMIENTO

El sistema actual es separativo, donde las aguas pluviales y las residuales tienen soluciones de evacuación independientes. Las aguas de lluvia se vierten por gravedad al río Almanzora, mientras que las aguas residuales se resuelven por gravedad conectando a la red existente en el actual Polígono Industrial que desemboca en la Depuradora Comarcal de Galasa.

Dentro del proyecto de urbanización, se procede de manera similar al actual, conectando el saneamiento de residuales a las redes interiores existentes, mientras que las pluviales se verterán a los cauces naturales, siempre bajo

REDES ELÉCTRICAS

El ámbito es atravesado por el trazado de varias líneas eléctricas de alta tensión en dirección este-oeste. A través de la zona central discurre la línea eléctrica de alta tensión de doble circuito de 132 kV que enlaza las subestaciones de Baza (Granada) y Vera (Almería), siendo propiedad de E-Distribución Redes Digitales S.L.U. Se trata de una línea eléctrica aérea suspendida sobre apoyos metálicos y cuenta con una tensión de servicio de 132 kV, aunque preparada para tensiones de 220 kV.

El suministro de energía eléctrica que abastece al parque industrial, se realiza mediante las subestaciones Cantoria 66 kV propiedad de E-Distribución Redes Digitales, S.L.U. y la Subestación Cosentino de 66/25 kV, propiedad de Cosentino, S.A. Ambas comparten ubicación, disponiendo de parques diferenciados y conectados entre sí. Desde la Subestación Cosentino, existe un centro de seccionamiento y reparto con tensión nominal 25 kV.

La energía eléctrica que suministra los usos y servicios actualmente instalados en el parque industrial, se realiza mediante redes de media tensión privadas y centros privados de transformación y de seccionamiento-reparto en anillo, para la transformación de media a baja tensión (25 kV a 0,42 kV).

Al este del ámbito, se ha ejecutado una planta solar fotovoltaica de 20 MW para autoconsumo, incluyendo su línea eléctrica área de 25kV, de evacuación de energía eléctrica hacia la Subestación propiedad de E-Distribución Redes Digitales, S.L.U y de Cosentino. Este proyecto, propiedad de Cosentino Green Energy S. L, ocupa una superficie 30ha aproximadamente y está destinado a suministrar parte de la energía demandada por el parque industrial de Cosentino.

Complementariamente, se han solicitado las correspondientes autorizaciones para ejecutar varios proyectos de fotovoltaicas en las cubiertas de los edificios industriales para autoconsumo.

El proyecto de urbanización contempla la conexión a las redes actuales interiores, factor a verificar tras los contactos que se están manteniendo con las diferentes compañías suministradoras.

GAS

El ámbito de actuación es atravesado de este a oeste por el gasoducto Huércal - Olvera-Baza – Guadix, propiedad de Redexis Gas, puesto íntegramente en servicio a finales de 2014 el cual, con una longitud de 134 km abastece de gas natural canalizado a importantes núcleos poblacionales de las provincias de Granada y Almería. Este gasoducto tiene un diámetro de 16 pulgadas y su presión máxima de operación es de 80 bar.

En el interior del ámbito existe acometida al gasoducto, conectando el Parque Industrial de Cosentino con esta infraestructura con el fin de cubrir parte de las necesidades energéticas de la factoría.

La instalación interior de gas parte desde el punto de conexión con el gasoducto, discurriendo por las inmediaciones de los viales en dirección sureste mediante una canalización de PE de 200 mm que pasa a ser de 110 mm de diámetro en el extremo sureste de la red, para cubrir las necesidades energéticas de los diferentes puntos de consumo de las instalaciones.

Las nuevas redes interiores partirán de las infraestructuras actuales, previa autorización de la compañía suministradora (en proceso).

TELECOMUNICACIONES

En el extremo sureste del parque industrial se encuentra la estación de telefonía móvil, propiedad de Telefónica Móviles España, S.A.U. El interior del ámbito cuenta con una red de telecomunicaciones que discurre paralela a los viales principales de las instalaciones, desde las inmediaciones del acceso a complejo industrial, adentrándose en él hacia las edificaciones situadas en la zona este del parque industrial.

Las nuevas redes se plantean como ampliaciones de las actuales, en previsión del crecimiento futuro previsto en el Proyecto de Actuación Autonómica recientemente aprobado.

ALUMBRADO

La red actual se localiza a ambos lados de los viales principales de las instalaciones, ejecutada empleando columnas a tresbolillo con separaciones de 60 metros entre puntos de luz.

Los nuevos viales constan con redes específicas para esta infraestructura demandada.

Presupuesto, plazo de ejecución y mano de obra.

Dada la particularidad del presente proyecto de urbanización, donde se producen intervenciones muy variadas y separadas físicamente a lo largo de la factoría de Cosentino, la valoración de la SS en cada punto se diferencia en las mediciones globales del documento, por cada subproyecto.

Asciende el Presupuesto de Ejecución Material (PEM) a la expresada cantidad de **NUEVE MILLONES OCHOCIENTOS CATORCE MIL OCHOCIENTOS EUROS CON TREINTA Y DOS CÉNTIMOS DE EURO (9.814.800,32 €)**.

El presupuesto de ejecución material de las medidas reflejadas en el presente estudio para asegurar las determinaciones de seguridad y salud en la presente obra asciende a la cantidad de **CIENTO SETENTA Y SIETE MIL SEISCIENTOS SETENTA Y TRES EUROS CON TRES CÉNTIMOS DE EURO (177.673,03 €)**.

Con el siguiente desglose de precios por cada subproyecto:

- DP-01: 79,93 €
- DP-02: 6.006,61 €
- DC-01: 2.038,56 €
- DC-02: 9.529,96 €
- DC-03: 227,94 €
- VE-01: 66.477,81 €
- PU: 30.813,67 €
- VE-02: 62.498,54 €

El extracto puede observarse en detalle en el **Tomo IV. Mediciones y Presupuesto**.

El plazo de ejecución previsto es de 46 meses, estimándose como **número medio de trabajadores**, dato necesario para el comienzo de la obra, en el Aviso Previo, y para la cuantificación de equipos de protección, el de **50 trabajadores**.

4. PLAN DE EJECUCIÓN DE LAS OBRAS.

A modo de resumen, las actuaciones previstas y descritas en el presente proyecto, así como sus plazos de ejecución, son las recogidas en el siguiente cuadro resumen:

PLAN DE OBRA. IMPLANTACIÓN INDUSTRIAL Y AMPLIACIÓN COSENTINO (CANTORIA, PARTALOA Y FINES - ALMERÍA)																																																								
CAPÍTULOS	MESES																																																							
	1	2	3	4	5	6	7	8	9	10	11	12	13	14	15	16	17	18	19	20	21	22	23	24	25	26	27	28	29	30	31	32	33	34	35	36	37	38	39	40	41	42	43	44	45	46										
01 - PARCELA DP-01	■	■																																																						
02 - PARCELA DP-02																																																								
03 - PARCELA DC-01																																																								
04 - PARCELA DC-02																																																								
05 - PARCELA DC-03																																																								
06 - VIAL VE-01																																																								
07 - PASO SUPERIOR																																																								
08 - VIAL VE-02																																																								

-- Trabajos previos:

En primer lugar, se procederá al desbroce y limpieza de los terrenos afectados, con la consiguiente explanación y preparación para la excavación donde sea de aplicación. Esta operación se realizará mediante maquinaria ligera para movimientos de tierra, varias retroexcavadoras de pala frontal, y un camión de tonelaje alto, o varios de tonelaje bajo, para la evacuación y transporte a vertedero de los productos procedentes de la operación. Puede ser necesaria, en función de la afección al tráfico de la zona, la señalización conveniente y la indicación de operario.

Dentro de los trabajos previos se llevarán a cabo las actuaciones necesarias para compatibilizar la ejecución de las Obras de urbanización con el uso de las infraestructuras existentes en Cosentino. En este sentido se llevarán a cabo las siguientes actuaciones:

- Trasplante de olivos afectados por la VE-01, con plantación provisional en otras zonas de la fábrica.
- Mantenimiento de los servicios de suministros afectados por las obras.
- Adecentamiento de accesos y viales susceptibles de su uso provisional durante las obras.
- Protección y señalización de infraestructuras generales con afección (gasoducto, trasvase, etc.)

-- Movimiento de tierras:

Excavación en desmonte y apertura de cajas para calles.

Rellenos y terraplenes.

Apertura de zanjas para canalizaciones y posterior relleno y compactado.

Transporte de tierras sobrantes a vertedero y carga de las mismas.

-- Saneamiento:

Soleras de canalizaciones y cobijado de conductos.

Puesta en obra de canalizaciones.

Ejecución de pozos, pozos de resalto, arquetas e imbornales.

Pasos de calzadas protegidos.

-- Abastecimiento:

Hormigonado de soleras y cobijado de conducciones.

Puesta en obra de conductos y hormigonado de anclajes.

Pasos de calzadas protegidos.

Ejecución de arquetas y colocación de válvulas e hidrantes.

-- MT, distribución eléctrica y alumbrado público:

Ejecución de canalización y colocación de conductores en media/baja tensión.

Ejecución de arquetas y pasos de calzadas protegidos.

Ejecución de anclajes y colocación de farolas y luminarias.

Cableado y conexionado.

-- Gas:

Hormigonado de soleras y cobijado de conducciones.

Puesta en obra de conductos.

Pasos de calzadas protegidos.

Ejecución de arquetas y colocación de válvulas y elementos de seguridad.

-- Telecomunicaciones:

Puesta en obra de canalizaciones y conductos.

Ejecución de arquetas de conexionado.

Cableado principal y conexionado.

Pasos de calzadas protegidos.

-- Riego:

Puesta en obra de conducciones principales.

Ejecución de arquetas y colocación de llaves de paso y corte.

Ejecución de redes secundarias de goteo y aspersión.

-- Firmes y pavimentaciones:

Puesta en obra de bordillos y encintados.

Ejecución de sub-bases con albero y bases de zahorra.

Compactación de terraplenes, desmontes, explanada, bases y sub-bases.

Riegos bituminosos, bases de mezclas y capas de rodadura en caliente.

Extendido y compactado de hormigón asfáltico en caliente.

Hormigonado de soleras.

Solado de pavimentación de acerados.

-- Jardinería:

Plantaciones en reforestación y jardines.

Laboreo de terrenos.

Ejecución de zonas con tierra vegetal, engravillado y geotextiles y herbicidas.

Formaciones en pradera y zonas arbustivas en espacios libres.

Plantaciones de especies varias.

-- Mobiliario:

Colocación de elementos diversos de mobiliario: bancos, papeleras.

-- Señalización:

Colocación de elementos verticales de señalización.

Pinturas de señalización horizontal.

-- Obras complementarias:

Colocación de rótulos callejeros.

Cerramiento en parcelas dotacionales propiedad del Ayto.

EDIFICACIONES AUXILIARES DE OBRA.

Se han considerado locales provisionales que incluyen aseos, vestuarios y comedor, estimando unos 2 m²/operario para aseos y vestuarios y 1.2 m²/operario para comedores.

La superficie aproximada de cada una de las casetas es de 20 m². Se estima que serán necesarias un total de dos casetas para aseos, dos para vestuarios y otras dos para comedor, además de una caseta para el control de acceso, dando lugar a una superficie suficiente para el número de trabajadores que un determinado momento se puedan dar simultáneamente. Se ha tenido el criterio que no todos los operarios obtenidos por

cálculo ni todos los operarios que se tienen en cuenta simultáneamente en obra van a estar al mismo tiempo en el interior de los recintos.

Todas las casetas se colocarán en el interior de la fábrica, en espacios que no afecten al normal funcionamiento de la actividad fabril, y suficientemente alejados de los viales para no afectar al movimiento de vehículos normales.

5. DISPOSICIONES MÍNIMAS DE SEGURIDAD Y SALUD EN LOS LUGARES DE TRABAJO.

5.1. DISPOSICIONES MÍNIMAS GENERALES RELATIVAS LOS LUGARES DE TRABAJO EN LAS OBRAS.

5.1.1. Ámbito de aplicación:

La presente parte será de aplicación a la totalidad de la obra, a pesar de desarrollarse en espacio exterior.

5.1.2. Estabilidad y solidez:

- a) Deberá procurarse, de modo apropiado y seguro, la estabilidad de los materiales y equipos, y, en general, de cualquier elemento que en cualquier desplazamiento pudiera afectar a la seguridad y la salud de los trabajadores.
- b) El acceso a cualquier superficie que conste de materiales que no ofrezcan una resistencia suficiente sólo se autorizará en caso de que se proporcionen equipos o medios apropiados para que el trabajo se realice de manera segura.

5.1.3. Instalaciones de suministro y reparto de energía:

- a) La instalación eléctrica de los lugares de trabajo en las obras deberá ajustarse a lo dispuesto en su normativa específica.
- b) En todo caso, y a salvo de disposiciones específicas de la normativa citada, dicha instalación deberá satisfacer las condiciones que se señalan en los siguientes puntos de este apartado.
- c) Las instalaciones deberán realizarse y utilizarse de manera que no entrañen peligro de incendio ni de explosión, y de modo que las personas estén debidamente protegidas contra los riesgos de electrocución por contacto directo o indirecto.
- d) En la realización de la obra y en la elección del material y de los dispositivos de protección se deberán tener en cuenta el tipo y la potencia de la energía suministrada, las condiciones de los factores externos y la competencia de las personas que tengan acceso a partes de la instalación.
- e) Se tendrá en cuenta lo especificado en el apartado 2.15 de esta memoria en relación al montaje de la instalación eléctrica.

5.1.4. Vías y salidas de emergencia:

- a) Las vías y salidas de emergencia, son las mismas que las de acceso y circulación en obra y deberán permanecer expeditas y desembocar lo más directamente posible en una zona de seguridad.

- b) En caso de peligro, todos los lugares de trabajo deberán poder evacuarse rápidamente y en condiciones de máxima seguridad para los trabajadores.
- 5.1.5. Detección y lucha contra incendios:
- a) Se deberá prever un número suficiente de dispositivos apropiados de lucha contra incendios.
- 5.1.6. Exposición a riesgos particulares:
- a) Los trabajadores no deberán estar expuestos a niveles sonoros nocivos ni a factores externos nocivos (por ejemplo, gases, vapores, polvo) sin la protección adecuada.
- b) En caso de que algunos trabajadores deban penetrar en una zona cuya atmósfera pudiera contener sustancias tóxicas o nocivas o no tener oxígeno en cantidad suficiente o ser inflamable, la atmósfera confinada deberá ser controlada y se deberán adoptar las medidas adecuadas para prevenir cualquier peligro.
- c) En ningún caso podrá exponerse a un trabajador a una atmósfera confinada de alto riesgo. Deberá, al menos, quedar bajo vigilancia permanente desde el exterior y deberán tomarse todas las debidas precauciones para que se le pueda prestar auxilio eficaz e inmediato.
- 5.1.7. Temperatura:
- a) La temperatura debe ser la adecuada para el organismo humano durante el tiempo de trabajo, cuando las circunstancias lo permitan, teniendo en cuenta los métodos de trabajo que se apliquen y las cargas físicas impuestas a los trabajadores.
- 5.1.8. Iluminación:
- a) Los lugares de trabajo, los locales y las vías de circulación en la obra deberán disponer, en la medida de lo posible, de suficiente luz natural y tener una iluminación artificial adecuada y suficiente durante la noche y cuando no sea suficiente la luz natural. En su caso, se utilizarán puntos de iluminación portátiles con protección anti choques. El color utilizado para la iluminación artificial no podrá alterar o influir en la percepción de las señales o paneles de señalización.
- b) Las instalaciones de iluminación deberán estar colocadas de tal manera que el tipo de iluminación previsto no suponga riesgo de accidente para los trabajadores.
- 5.1.9. Vías de circulación y zonas peligrosas:
- a) Las vías de circulación, incluidas las escaleras, las escalas fijas y rampas de carga deberán estar calculados, situados, acondicionados y preparados para su uso de manera que se puedan utilizar fácilmente, con toda seguridad y conforme al uso al que se les haya destinado y de forma que los trabajadores empleados en las proximidades de estas vías de circulación no corran riesgo alguno.
- b) Las dimensiones de las vías destinadas a la circulación de personas o de mercancías, incluidas aquellas en las que se realicen operaciones de carga y descarga, se calcularán de acuerdo con el número de personas que puedan utilizarlas y con el tipo de actividad. Cuando se utilicen medios de transporte en las vías de circulación, se deberán prever una distancia de seguridad suficiente o medios de protección adecuados para las demás personas que puedan estar presentes en el recinto. Se señalarán claramente las vías y se procederá regularmente a su control y mantenimiento.
- c) Las vías de circulación destinadas a los vehículos deberán estar situadas a una distancia suficiente de las puertas, portones, pasos de peatones, corredores y escaleras.

d) Si en la obra hubiera zonas de acceso limitado, dichas zonas deberán estar equipadas con dispositivos que eviten que los trabajadores no autorizados puedan penetrar en ellas. Se deberán tomar las medidas adecuadas para proteger a los trabajadores que estén autorizados a penetrar en las zonas de peligro. Estas zonas deberán estar señalizadas de modo claramente visible.

5.1.10. Rampas de carga:

- a) Las rampas de carga deberán ser adecuados a las dimensiones de las cargas transportadas.
- b) Las rampas de carga deberán tener, al menos, una salida y ofrecer la seguridad de que los trabajadores no puedan caerse.

5.1.11. Espacio de trabajo:

- a) Las dimensiones del puesto de trabajo deberán calcularse de tal manera que los trabajadores dispongan de la suficiente libertad de movimientos para sus actividades, teniendo en cuenta la presencia de todo el equipo y material necesario.

5.1.12. Primeros auxilios:

- a) Será responsabilidad del empresario garantizar que los primeros auxilios puedan prestarse en todo momento por personal con la suficiente formación para ello. Así mismo, deberán adoptarse medidas para garantizar la evacuación, a fin de recibir cuidados médicos, de los trabajadores accidentados o afectados por una indisposición repentina.
- b) En todos los lugares en los que las condiciones de trabajo lo requieran se deberá disponer también de materiales de primeros auxilios, debidamente señalizado y de fácil acceso. Una señalización claramente visible deberá indicar la dirección y el número de teléfono del servicio local de urgencia.

5.1.13. Servicios higiénicos:

- a) Cuando los trabajadores tengan que llevar ropa especial de trabajo deberán tener a su disposición vestuarios adecuados. Los vestuarios deberán ser de fácil acceso, tener las dimensiones suficientes y disponer de asientos e instalaciones que permitan a cada trabajador poner a secar, su fuera necesario, su ropa de trabajo.

Cuando las circunstancias lo exijan (por ejemplo, sustancias peligrosas, humedad, suciedad), la ropa de trabajo deberá poder guardarse separada de la ropa de calle y de los efectos personales.

Cuando los vestuarios no sean necesarios, en el sentido del párrafo primero de este apartado, cada trabajador deberá poder disponer de un espacio para colocar su ropa y sus objetos personales bajo llave.

- b) Cuando el tipo de actividad o la salubridad lo requieran, se deberán poner a disposición de los trabajadores duchas apropiadas y en número suficiente.

Las duchas deberán tener dimensiones suficientes para permitir que cualquier trabajador se asee sin obstáculos y en adecuadas condiciones de higiene. Las duchas deberán disponer de agua corriente, caliente y fría.

Cuando, con arreglo al párrafo primero de este apartado, no sean necesarias las duchas, deberá haber lavabos suficientes y apropiados con agua corriente, caliente si fuere necesario, cerca de los puestos de trabajo y de los vestuarios.

Si las duchas o los lavabos y los vestuarios estuvieren separados, la comunicación entre unos y otros deberá ser fácil.

- c) Los vestuarios, duchas, lavabos y retretes estarán separados para hombres y mujeres, o deberá preverse la utilización por separado de los mismos.

5.1.14. Locales de descanso o de alojamiento:

- a) Cuando lo exijan la seguridad o la salud de los trabajadores, en particular debido al tipo de actividad o el número de trabajadores, y por motivos de alejamiento de la obra, los trabajadores deberán poder disponer de locales de descanso, y, en su caso, de locales de alojamiento de fácil acceso.
- b) Los locales de descanso o de alojamiento deberán tener unas dimensiones suficientes y estar amueblados con un número de mesas y de asientos con respaldo acorde con el número de trabajadores.
- c) Cuando no existan este tipo de locales se deberá poner a disposición del personal otro tipo de instalaciones para que puedan ser utilizadas durante la interrupción del trabajo.
- d) Cuando existan locales de alojamiento fijos, deberán disponer de servicios higiénicos en número suficiente, así como una sala para comer y otra de esparcimiento.
Dichos locales deberán estar equipados de camas, armarios, mesas y sillas con respaldo acordes al número de trabajadores, y se deberá tener en cuenta, en su caso, para su asignación, la presencia de trabajadores de ambos sexos.
- e) En los locales de descanso o de alojamiento deberán tomarse medidas adecuadas de protección para los no fumadores contra las molestias debidas al humo del tabaco.

5.1.15. Mujeres embarazadas y madres lactantes:

- a) Las mujeres embarazadas y las madres lactantes deberán tener la posibilidad de descansar tumbadas en condiciones adecuadas.

5.1.16. Trabajadores minusválidos:

- a) Los lugares de trabajo deberán estar acondicionados teniendo en cuenta, en su caso, a los trabajadores minusválidos.
Esta disposición se aplicará, en particular, a las puertas, vías de circulación, escaleras, duchas, lavabos, retretes y lugares de trabajo utilizados y ocupados directamente por trabajadores minusválidos.

5.1.17. Disposiciones varias:

- a) Los accesos y el perímetro de la obra deberán señalizarse y destacarse de manera que sean claramente visibles e identificables.
- b) En la obra, los trabajadores deberán disponer de agua potable, y, en su caso, de otra bebida apropiada no alcohólica en cantidad suficiente, tanto en los locales que ocupen como cerca de los puestos de trabajo.
- c) Los trabajadores deberán disponer de instalaciones para poder comer y, en su caso, para preparar sus comidas en condiciones de seguridad y salud.

5.2. DISPOSICIONES MÍNIMAS ESPECÍFICAS RELATIVAS A PUESTOS DE TRABAJO EN LAS OBRAS EN EL EXTERIOR DE LOS LOCALES.

Observación preliminar: las obligaciones previstas en la presente parte se aplicarán siempre que lo exijan las características de la obra o de la actividad, las circunstancias o cualquier riesgo.

5.2.1. Estabilidad y solidez:

a) Los puestos de trabajo móviles o fijos situados por encima o por debajo del nivel del suelo deberán ser sólidos y estables teniendo en cuenta:

* El número de trabajadores que los ocupen.

* Las cargas máximas que, en su caso, puedan tener que soportar, así como su distribución.

* Los factores externos que pudieran afectarles.

En caso de que los soportes y los demás elementos de estos lugares de trabajo no poseyeran estabilidad propia, se deberá garantizar su estabilidad mediante elementos de fijación apropiados y seguros con el fin de evitar cualquier desplazamiento inesperado o involuntario del conjunto o de parte de dichos puestos de trabajo.

b) Deberá verificarse de manera apropiada la estabilidad y solidez, y especialmente después de cualquier modificación de la altura o de la profundidad del puesto de trabajo.

5.2.2. Caídas de objetos:

a) Los trabajadores deberán estar protegidos contra la caída de objetos o materiales; para ello se utilizarán, siempre que sea técnicamente posible, medidas de protección colectiva.

b) Cuando sea necesario, se establecerán pasos cubiertos o se impedirá el acceso a las zonas peligrosas.

c) Los materiales de acopio, equipos y herramientas de trabajo deberán colocarse o almacenarse de forma que se evite su desplome, caída o vuelco.

5.2.3. Caídas de altura:

a) Las plataformas, andamios y pasarelas, así como los desniveles, huecos y aberturas existentes en los pisos de las obras, que supongan para los trabajadores un riesgo de caída de altura, se protegerán mediante barandillas u otro sistema de protección colectiva de seguridad equivalente. Las barandillas serán resistentes, tendrán una altura mínima de 90 centímetros y dispondrán de un reborde de protección, un pasamano y una protección intermedia que impidan el paso o deslizamiento de los trabajadores.

b) Los trabajos en altura sólo podrá efectuarse, en principio, con la ayuda de quipos concebidos para tal fin o utilizando dispositivos de protección colectiva, tales como barandillas, plataformas o redes de seguridad.

Si por la naturaleza del trabajo ello no fuera posible, deberá disponerse de medios de acceso seguros y utilizarse cinturones de seguridad con anclaje y otros medios de protección equivalente.

c) La estabilidad y solidez de los elementos de soporte y el buen estado de los medios de protección deberán verificarse previamente a su uso, posteriormente de forma periódica y cada vez que sus condiciones de seguridad puedan resultar afectadas por una modificación, período de no utilización o cualquier otra circunstancia.

5.2.4. Factores atmosféricos:

Deberá protegerse a los trabajadores contra las inclemencias atmosféricas que puedan comprometer su seguridad y su salud.

5.2.5. Andamios y escaleras:

a) Los andamios deberán proyectarse, construirse y mantenerse convenientemente de manera que se evite que se desplomen o se desplacen accidentalmente.

b) Las plataformas de trabajo, las pasarelas y las escaleras de los andamios deberán construirse, protegerse y utilizarse de forma que se evite que las personas caigan o estén

expuestas a caídas de objetos. A tal efecto, sus medidas se ajustarán al número de trabajadores que vayan a utilizarlos.

c) Los andamios deberán ser inspeccionados por una persona competente:

* Antes de su puesta en servicio.

* A intervalos regulares en lo sucesivo.

* Después de cualquier modificación, período de no utilización, exposición a la intemperie, sacudidas sísmicas, o cualquier otra circunstancia que hubiera podido afectar a su resistencia o a su estabilidad.

d) Los andamios móviles deberán asegurarse contra los desplazamientos involuntarios.

e) Las escaleras de mano deberán cumplir las condiciones de diseño y utilización señaladas en el Real Decreto 486/1997, de 14 de abril, por el que se establecen las disposiciones mínimas de seguridad y salud en los lugares de trabajo.

5.2.6. Aparatos elevadores:

a) Los aparatos elevadores y los accesorios de izado utilizados en las obras, deberán ajustarse a lo dispuesto en su normativa específica. En todo caso, y a salvo de disposiciones específicas de la normativa citada, los aparatos elevadores y los accesorios de izado deberán satisfacer las condiciones que se señalan en los siguientes puntos de este apartado.

b) Los aparatos elevadores y los accesorios de izado, incluidos sus elementos constitutivos, sus elementos de fijación, anclajes y soportes, deberán:

* Ser de buen diseño y construcción y tener una resistencia suficiente para el uso al que estén destinados.

* Instalarse y utilizarse correctamente.

* Mantenerse en buen estado de funcionamiento.

* Ser manejados por trabajadores cualificados que hayan recibido una formación adecuada.

c) En los aparatos elevadores y en los accesorios de izado se deberá colocar, de manera visible, la indicación del valor de su carga máxima.

d) Los aparatos elevadores lo mismo que sus accesorios no podrán utilizarse para fines distintos de aquellos a los que estén destinados.

5.2.7. Vehículos y maquinaria para movimiento de tierras y manipulación de materiales:

a) Los vehículos y maquinaria para movimientos de tierras y manipulación de materiales deberán ajustarse a lo dispuesto en su normativa específica.

En todo caso, y a salvo de disposiciones específicas de la normativa citada, los vehículos y maquinaria para movimientos de tierras y manipulación de materiales deberán satisfacer las condiciones que se señalan en los siguientes puntos de este apartado.

b) Todos los vehículos y toda maquinaria para movimientos de tierras y para manipulación de materiales deberán:

* Estar bien proyectados y contruidos, teniendo en cuenta, en la medida de lo posible, los principios de la ergonomía.

* Mantenerse en buen estado de funcionamiento.

* Utilizarse correctamente.

c) Los conductores y personal encargado de vehículos y maquinarias para movimientos de tierras y manipulación de materiales deberán recibir una formación especial.

d) Deberán adoptarse medidas preventivas para evitar que caigan en las excavaciones o en el agua vehículos o maquinarias para movimiento de tierras y manipulación de materiales.

e) Cuando sea adecuado, las maquinarias para movimientos de tierras y manipulación de materiales deberán estar equipadas con estructuras concebidas para proteger al conductor contra el aplastamiento, en caso de vuelco de la máquina y contra la caída de objetos.

5.2.8. Instalaciones, máquinas y equipos:

a) Las instalaciones, máquinas y equipos utilizados en las obras deberán ajustarse a lo dispuesto en su normativa específica.

En todo caso, y a salvo de disposiciones específicas de la normativa citada, las instalaciones, máquinas y equipos deberán satisfacer las condiciones que se señalan en los siguientes puntos de este apartado.

b) Las instalaciones, máquinas y equipos, incluidas las herramientas manuales o sin motor, deberán:

* Estar bien proyectados y contruidos, teniendo en cuenta, en la medida de lo posible, los principios de la ergonomía.

* Mantenerse en buen estado de funcionamiento.

* Utilizarse exclusivamente para los trabajos que hayan sido diseñados.

* Ser manejados por trabajadores que hayan recibido una formación adecuada.

c) Las instalaciones y los aparatos a presión deberán ajustarse a lo dispuesto en su normativa específica.

5.2.9. Movimientos de tierras, excavaciones y pozos:

a) Antes de comenzar los trabajos de movimientos de tierras, deberán tomarse medidas para localizar y reducir al mínimo los peligros debidos a cables subterráneos y demás sistemas de distribución.

b) En las excavaciones, pozos, trabajos subterráneos o túneles, deberán tomarse las precauciones adecuadas:

* Para prevenir los riesgos de sepultamiento por desprendimiento de tierras, caídas de personas, tierras materiales u objetos, mediante sistemas de entubación, blindaje, apeo, taludes u otras medidas adecuadas.

* Para prevenir la irrupción accidental de agua mediante los sistemas o medidas adecuados.

* Para garantizar una ventilación suficiente en todos los lugares de trabajo, de manera que se mantenga una atmósfera apta para la respiración que no sea peligrosa o nociva para la salud.

* Para permitir que los trabajadores puedan ponerse a salvo en caso de que se produzca un incendio o una irrupción de agua o la caída de materiales.

c) Deberán preverse vías seguras para entrar y salir de la excavación.

d) Las acumulaciones de tierras, escombros o materiales y los vehículos en movimiento deberán mantenerse alejados de las excavaciones o deberán tomarse las medidas adecuadas, en su caso, mediante la construcción de barreras para evitar su caída en las mismas o el derrumbamiento del terreno.

5.2.10. Instalaciones de distribución de energía:

a) Deberán verificarse y mantenerse con regularidad las instalaciones de distribución de energía presentes en la obra, en particular las que estén sometidas a factores externos.

b) Las instalaciones existentes antes del comienzo de la obra deberán estar localizadas, verificadas y señalizadas claramente.

c) Cuando existan líneas de tendido eléctrico aéreas que puedan afectar a la seguridad de la obra, será necesario desviarlas fuera del recinto de la obra o dejarlas sin tensión. Si esto no fuera

posible, se colocarán barreras o avisos para que los vehículos y las instalaciones se mantengan alejados de las mismas. En caso de que vehículos de la obra tuvieran que circular bajo el tendido se utilizarán una señalización de advertencia y una protección de delimitación de altura.

5.2.11. Estructuras metálicas o de hormigón, encofrados y piezas prefabricadas pesadas:

- a) Las estructuras metálicas o de hormigón y sus elementos, los encofrados, las piezas prefabricadas pesadas o los soportes temporales y los apuntalamientos sólo se podrán montar o desmontar bajo vigilancia, control y dirección de una persona competente.
- b) Los encofrados, los soportes temporales y los apuntalamientos deberán proyectarse, calcularse, montarse y mantenerse de manera que puedan soportar sin riesgo las cargas a que sean sometidos.
- c) Deberán adoptarse las medidas necesarias para proteger a los trabajadores contra los peligros derivados de la fragilidad o inestabilidad temporal de la obra.

5.2.12. Otros trabajos específicos:

- a) Los trabajos de derribo o demolición que puedan suponer un peligro para los trabajadores deberán estudiarse, planificarse y emprenderse bajo la supervisión de una persona competente y deberán realizarse adoptando las precauciones, métodos y procedimientos apropiados.
- b) Los trabajos en tejados deberán adoptarse las medidas de protección colectiva que sean necesarias en atención a la altura, inclinación o posible carácter o estado resbaladizo, para evitar la caída de trabajadores, herramientas o materiales. Asimismo, cuando haya que tomar las medidas preventivas adecuadas para evitar que los trabajadores las pisen inadvertidamente o caigan a través suyo.

5.3. PROTECCIONES TÉCNICAS

Durante las obras se aplicarán unas normas básicas de seguridad en cada una de las diferentes partidas en ejecución, que se indicarán por el coordinador de seguridad.

Las protecciones técnicas de aplicación, en general, serán las de la siguiente relación, que no se considera exhaustiva:

5.3.1. Equipos de Protección Individual:

- * Casco homologado
- * Botas de agua
- * Monos de trabajo invierno o verano
- * Guantes de cuero
- * Calzado con suelo anticlavos
- * Botas con puntera reforzada
- * Mono de trabajo
- * Cinturón de seguridad
- * Muñequeras o manguitos
- * Trajes de agua
- * Guantes de goma o caucho
- * Gafas de protección
- * Mascarillas para pintura
- * Mandriles de cuero, guantes

- * Calzado antideslizante
- * Dediles reforzados
- * Gafas y botas con polainas
- * Manoplas de cuero
- * Gafas de seguridad para soldadores
- * Asientos en maquinaria
- * Guantes dieléctricos
- * Protectores auditivos.
- * Fajas antivibratorias

5.3.2. Protecciones colectivas:

- * Delimitación de zonas de trabajo de maquinaria
- * Señalización
- * Mantenimiento de maquinaria
- * Protección de zanjas con barandillas
- * Eliminación de obstáculos en zonas de paso
- * Retallos en vacíos para vehículos
- * Protección de huecos con barandillas resistentes
- * Colocación de redes de protección
- * Marquesinas contra caída de objetos
- * Delimitación de zonas peligrosas
- * Escaleras, plataformas y andamios en buen estado
- * Aislamiento de motores
- * Protección de elementos eléctricos
- * Ayudante a maniobras de vehículos
- * Mantenimiento de ganchos de suspensión de cargas
- * Extintores en zonas de riesgo de incendio
- * Mantenimiento de herramientas
- * Andamios tubulares
- * Plataformas de recepción de materiales

6. IDENTIFICACIÓN DE RIESGOS DURANTE LA EJECUCIÓN DE LAS OBRAS Y SU PREVENCIÓN.

6.1. RIESGOS ESPECIALES PREVISTOS, SEGÚN ANEJO II DEL R.D. 1627/97. MEDIDAS Y PROTECCIONES ESPECÍFICAS

RIESGO 1: Trabajos con riesgos especialmente graves de sepultamiento, hundimiento o caída de altura, por las particulares características de la actividad desarrollada, los procedimientos aplicados, o el entorno del puesto de trabajo.

RIESGO 2: Trabajos en los que la exposición a agentes químicos o biológicos suponga un riesgo de especial gravedad, o para los que la vigilancia específica de la salud de los trabajadores sea legalmente exigible.

- RIESGO 3:** Trabajos con exposición a radiaciones ionizantes para los que la normativa específica obliga a la delimitación de zonas controladas o vigiladas.
- RIESGO 4:** Trabajos en la proximidad de líneas eléctricas de alta tensión.
- RIESGO 5:** Trabajos que expongan a riesgo de ahogamiento por inmersión.
- RIESGO 6:** Obras de excavación de túneles, pozos y otros trabajos que supongan movimientos de tierra subterráneos.
- RIESGO 7:** Trabajos realizados en inmersión con equipo subacuático.
- RIESGO 8:** Trabajos realizados en cajones de aire comprimido.
- RIESGO 9:** Trabajos que impliquen el uso de explosivos.
- RIESGO 10:** Trabajos que requieran montar o desmontar elementos prefabricados pesados.

Los riesgos identificados con los números 1, 4, 6 y 10 son los que podemos identificar en las obras del presente proyecto de urbanización.

6.2. IDENTIFICACIÓN DE RIESGOS LABORABLES QUE PUEDEN SER ELIMINADOS Y MEDIDAS TÉCNICAS NECESARIAS.

En realidad, no se puede hablar de eliminación de riesgos ya que siempre hay que tener en cuenta el factor humano y otros factores que quedan fuera de cualquier programación posible. Por esto sería más correcto hablar de reducción de los riesgos.

6.2.1. MEDIANTE ORGANIZACIÓN.

RIESGOS	MEDIDAS PREVENTIVAS
- Caídas al mismo nivel por tropiezos.	- Se mantendrá limpia y ordenada la obra.
- Atropellos por maquinaria.	- Se separarán las vías de circulación de maquinaria y peatones. - Dispondrán de señalización acústica e iluminación reglamentaria. - En caso de niebla se suspenderán los trabajos. - Con mucho polvo para aumentar la visibilidad se regará.
- Electrocución por contactos directos e indirectos.	- Se realizará la instalación eléctrica según lo establecido en el pliego de condiciones.
- Accidentes de personas ajenas a la obra: de especial relevancia en el proyecto que nos ocupa, por el hecho de que las obras se van a compatibilizar con el funcionamiento cotidiano del edificio, que no se desaloja.	- Se acotarán las zonas de obra del edificio. - Se extremará el orden en la ejecución de los trabajos. - Se realizarán trabajos en horarios diferentes a los del resto del personal.
- Desprendimientos parciales de tierras	- Se sanearán las paredes de la excavación. - Se acopiará fuera del talud de las tierras. - Se revisará periódicamente el estado de los cortes del terreno, colocando testigos que avisen de posibles fallos.

<ul style="list-style-type: none"> - Accidentes en la ejecución de las diferente unidades de obra 	<ul style="list-style-type: none"> - Se cumplirán todas las medidas de seguridad de aplicación en cada uno de los tajos. - Se observará en especial el cumplimiento estricto de todas las normas e instrucciones de obligado cumplimiento en la construcción.
--	---

6.2.2. MEDIANTE SELECCIÓN DE PERSONAL.

Todo equipo y maquinaria será manipulado por un operario cualificado para el trabajo que va a desempeñar, y siempre que sea posible, el resto de operarios tendrán la cualificación y experiencia necesarias para desempeñar sus funciones, pidiendo la acreditación necesaria para demostrar tal capacitación.

Con esto se evitarán riesgos por mal uso de equipos y maquinaria y riesgos de accidente por no saber desenvolverse en la obra.

6.2.3. MEDIANTE MANTENIMIENTO PREVENTIVO.

Diariamente se realizará, antes del comienzo de la jornada, una revisión del buen estado de los equipos y medios auxiliares, con objeto de que estos no constituyan un riesgo por sí mismos si no están en buenas condiciones.

Además, se realizarán revisiones a fondo de los mismos periódicamente, según las instrucciones del fabricante.

6.2.4. MEDIANTE INFORMACIÓN SOBRE RIESGOS.

La empresa tiene la obligación de dar información específica a cada puesto de trabajo o función de cada trabajador, exponiendo riesgos, medidas y actividades de protección y prevención, de cada uno y general de la obra, antes del comienzo de cada actividad.

Si existiesen operarios sin cualificación suficiente para la tarea que van a desempeñar, se formarán en el momento de su contratación, teórica y prácticamente, sobre dicho puesto de trabajo, evitándose de esta forma el desconocimiento, que constituye por sí mismo un factor de riesgo.

Esta información y formación se realizará, si es posible, dentro de la jornada laboral, o en su defecto en otras horas, descontándose éstas del tiempo invertido en aquella jornada.

6.3. IDENTIFICACIÓN DE RIESGOS LABORABLES QUE NO PUEDEN SER ELIMINADOS Y MEDIDAS TÉCNICAS NECESARIAS.

6.3.1. EXCAVACIÓN A CIELO ABIERTO. DESMONTE

RIESGOS DETECTABLES MÁS COMUNES

- Deslizamiento de tierras y/o rocas.

- Desprendimiento de tierras y/o rocas por el manejo de la maquinaria.
- Desprendimientos de tierras y/o rocas por sobrecarga de los bordes de la excavación.
- Desprendimientos por no emplear el talud adecuado.
- Desprendimientos por variación de la humedad del terreno.
- Desprendimientos de tierras y/o rocas por filtraciones acuosas.
- Desprendimientos por vibraciones cercanas (vehículos, martillos, etc.)
- Desprendimientos por variaciones fuertes de temperaturas.
- Desprendimientos por cargas estáticas próximas.
- Desprendimientos por fallos en las entibaciones.
- Desprendimientos por excavaciones bajo el nivel freático
- Atropellos, colisiones, vuelcas y falsas maniobras de la maquinaria empleada en el movimiento de tierras.
- Caídas de personas y/o de cosas a distinto nivel, desde el borde de la excavación.
- Riesgos derivados de las condiciones climatológicas.
- Caídas del personal al mismo nivel.
- Contactos eléctricos directos e indirectos.
- Interferencias con conducciones enterradas existentes en el subsuelo.
- Riesgos a terceros por presencia incontrolada de personal ajeno a obras en ejecución.

Cualesquiera otros que conocidos por el contratista deban ser integrados en las medidas del Plan de Seguridad.

NORMAS Y MEDIDAS PREVENTIVAS TIPO

- Antes del inicio de los trabajos se inspeccionará el tajo con el fin de detectar posibles grietas o movimientos del terreno.
- El frente de excavación realizado mecánicamente, no sobrepasará en más de un metro la altura máxima del ataque del brazo de la máquina.
- Se prohibirá el acopio de tierras o de materiales a menos de dos metros del borde de la excavación.
- Se eliminarán los bolos y viseras de los frentes de excavación ofrezcan riesgo de desprendimiento.
- El frente y los paramentos de las excavaciones serán inspeccionados - por el encargado al iniciar y dejar los trabajos debiendo señalar - los que deben tocarse antes del inicio o cese de las tareas.
- El saneo de tierras mediante palanca o pértiga se ejecutará estando - el operario sujeto por el cinturón de seguridad amarrado a un punto - "fuerte" fuertemente anclado.
- Se señalará mediante una línea de yeso la distancia de seguridad a los taludes o bordes de excavación (mínimo dos metros)
- Las coronaciones de taludes permanentes a las que deban acceder las personas, se protegerán mediante una barandilla de 90 cm de altura, listón intermedio y rodapié, situada a dos metros como mínimo del borde de coronación del talud.
- El acceso a esta zona restringida de seguridad de un talud sin proteger, se realizará sujeto con un cinturón de seguridad.
- Cualquier trabajo realizado a pie de talud será interrumpido si no reúne las condiciones de estabilidad definidas por la Dirección de Seguridad.
- Serán inspeccionadas por el Jefe de Obra y Encargado ó Capataz las entibaciones antes del inicio de cualquier trabajo en la coronación o en la base del talud.
- Se paralizarán los trabajos a realizar al pie de las entibaciones cuya garantía ofrezca dudas.

- Deben prohibirse los trabajos en la proximidad de postes cuya estabilidad no esté garantizada antes del inicio de las tareas.
- Serán eliminados arbustos, matorros y árboles cuyas raíces han quedado al descubierto mermando la estabilidad propia y la del terreno colateral.
- Han de utilizarse testigos que indiquen cualquier movimiento del terreno que suponga el riesgo de desprendimientos.
- Redes tensas o mallazo electrosoldado situadas sobre los taludes actúan como avisadores al llamar la atención por su embolsamiento que son comúnmente inicios de desprendimientos.
- Como norma general habrá que entibar los taludes que cumplan cualquiera de las siguientes condiciones:
 - Pendiente 1/1 terrenos movedizos, desmoronables
 - Pendiente 1/2 terrenos blandos pero resistentes
 - Pendiente 1/3 terrenos muy compactos
- Se prohíbe permanecer o trabajar al pie de un frente de excavación recientemente abiertos antes de haber procedido a su saneo etc.
- Las maniobras de carga a cuchara de camiones serán dirigidas por el Capataz ó vigilante de seguridad.
- La circulación de vehículos no se realizará a menos de 3 metros para los vehículos ligeros y 4 para los pesados.
- Los caminos de circulación interna se mantendrán cubriendo baches, eliminando blandones y compactando usando para resanar material adecuado al tipo de deficiencia del firme.
- Se recomienda evitar los barrizales en evitación de accidentes.
- Se prohíbe expresamente la utilización de cualquier vehículo por un operario que no esté documentalmente facultado para ello.
- Como norma general no se recomienda la utilización del corte vertical no obstante cuando por economía o rapidez se considere necesario se ejecutará con arreglo a la siguiente condición:
 - Se desmochará el corte vertical en bisel (su borde superior) con pendiente 1/1 1/2 1/3 según el tipo de terreno, estableciéndose la distancia mínima de seguridad de aproximación al borde, a partir del corte superior del bisel. Se observará asimismo el estricto cumplimiento de las medidas preventivas de circulación aproximación al borde superior y las sobrecargas y vibraciones.
- Las excavaciones tendrán dos accesos separados uno para la circulación de personas y otro para las máquinas y camiones.
- Caso de no resultar factible lo anterior, se dispondrá una barrera, valla, barandilla, etc. de seguridad para proteger el acceso peatonal al tajo.
- Se acotará y prohibirá trabajar o permanecer dentro del radio de acción de las máquinas empleadas para el movimiento de tierras.

PRENDAS DE PROTECCIÓN PERSONAL RECOMENDABLES

Todas las prendas de protección personal deberán estar homologadas por los organismos correspondientes, y a continuación se relacionan:

- Ropa adecuada al tipo de trabajo
- Casco protector de polietileno
- Botas de seguridad e impermeables
- Trajes impermeables
- Mascarillas anti polvo con filtro mecánico recambiable

Mascarillas filtrantes
Cinturón anti vibratorio (conductores de maquinaria)
Guantes de cuero
Guantes de goma o PVC

6.3.2. EXCAVACIÓN EN VACIADO

RIESGOS DETECTABLES MÁS COMUNES

- Repercusiones en las edificaciones colindantes.
- Desplomes de tierras o rocas,
- Deslizamiento de la coronación de los taludes.
- Desplomes por filtraciones o bolos ocultos.
- Desplomes de tierras por sobrecarga de los bordes de coronación.
- Desprendimientos por vibraciones próximas.
- Desprendimientos por alteración del corte por exposición a la intemperie durante largo tiempo.
- Desprendimiento de tierras por cargas próximas al borde de la excavación.
- Desprendimientos de tierras por afloramiento del nivel freático.
- Atropellos colisiones vuelcos y falsas maniobras de la maquinaria para el movimiento de tierras.
- Caídas de personas, vehículos, maquinaria u objetos desde el borde de coronación de la excavación al interior de la misma.
- Interferencias con conducciones enterradas.
- Caídas de personas al mismo nivel.

NORMAS Y MEDIDAS PREVENTIVAS TIPO

- Antes del comienzo de los trabajos tras cualquier parada, se inspeccionará el estado de las medianerías de las posibles edificaciones colindantes. Cualquier anomalía se comunicará inmediatamente a la Dirección de obrar tras proceder a desalojar el tajo expuesto al riesgo
- También antes del comienzo de los trabajos tras cualquier parada, el Encargado o Vigilante de Seguridad inspeccionará los apeos y apuntalamientos existentes comprobando su perfecto estado. De no ser así lo comunicará a la Dirección procediendo como anteriormente.
- En caso de presencia en el tajo de agua se procederá a su inmediato achique, en prevención de alteraciones en los taludes.
- Se eliminarán del frente de la excavación las viseras y bolos inestables.
- El frente de avance y los taludes laterales del vaciado, serán revisados antes de iniciar las tareas interrumpidas por cualquier causa.
- Se señalará mediante una línea de yeso la distancia de seguridad mínima de aproximación (2 m) al borde del variado.
- La coronación del borde de vaciado al que deban acceder las personas, se protegerá con una barandilla de 90 cm. de alturas formada por pasamanos 9 listón intermedio y rodapié, situada a dos metros como mínimo del borde de coronación del talud.
- El acceso o aproximación a distancias inferiores a dos metros del borde de coronación del talud se efectuará, caso de ser necesario haciendo uso del cinturón de seguridad de la forma expuesta anteriormente.
- Queda terminantemente prohibido el trabajo o circulación al pie de los taludes inestables.
- Antes de reiniciar los trabajos interrumpidos por cualquier causa, se inspeccionará el perfecto estado de las entibaciones, tomando las medidas necesarias en caso de duda de su comportamiento.

- Como norma general habrá que entibar los taludes que cumplan cualesquiera de las siguientes condiciones:
 - pendiente 1/1 en terrenos movedizos desmoronables
 - pendiente 1/2 en terrenos blandos pero resistentes
 - pendiente 1/3 terrenos muy compactos
- Se recomienda la NO-UTILIZACIÓN de taludes verticales y en caso de ser necesarios se cumplirán las siguientes normas:
 - Se desmochará el borde superior del corte vertical en bisel con una pendiente 1/1, 1/2, 1/3 según el tipo de terreno, estableciéndose la distancia mínima de seguridad a partir del corte superior del bisel instalándose la barandilla de seguridad y cumplimentando las limitaciones de circulación de vehículos y aproximación al borde del talud, permanencia en su borde inferior y otras medidas de seguridad necesarias.
- Se prohíbe permanecer ó trabajar en el entorno del radio de acción de una máquina para movimiento de tierras.
- Se prohíbe permanecer o trabajar al pie de un frente excavador en tanto se haya estabilizado, apuntalado, entibado etc.
- Las maniobras de carga y descarga de camiones serán dirigidas por el Capataz, Encargado ó Vigilante de Seguridad.
- Se prohíbe la circulación de vehículos a una distancia menor de aproximación del borde de coronación del talud de 3 m. para los vehículos ligeros y de 4 m. para los pesados.
- Serán asimismo de aplicación cualquiera otra norma de seguridad que no estén contempladas en este articulado y sean consideradas necesarias.

PRENDAS DE PROTECCIÓN PERSONAL RECOMENDABLES

Todas las prendas de protección personal deberán estar homologadas por los organismos correspondientes y a continuación se relacionan:

- Ropa de trabajo adecuada.
- Casco de polietileno.
- Botas de seguridad.
- Botas de goma o PVC de seguridad.
- Trajes impermeables.
- Mascarillas anti polvo sencillas.
- Cinturones de seguridad A B ó C.
- Guantes de cuero ó goma ó PVC según necesidades.

6.3.3. EXCAVACIÓN EN POZOS

RIESGOS DETECTABLES MÁS COMUNES

- Caídas de objetos al interior,
- Caídas de personas al entrar o salir.
- Caídas de personas al circula por las inmediaciones.
- Caídas de vehículos al interior que circulen próximamente.
- Derrumbamiento de las paredes del pozo.
- Interferencias con conducciones subterráneas.

- Inundación, electrocución y asfixia.

NORMAS Y MEDIDAS PREVENTIVAS TIPO

- El personal empleado en la ejecución de estos trabajos será de probada da experiencia y competencia en los mismos.
- El acceso y salida se efectuará mediante una escalera sólida, anclada en la parte superior del pozo que estará provista de zapatas antideslizantes. Su longitud sobrepasará en todo momento un metro ó más de la bocana del pozo.
- Como norma general no se acoplarán tierras alrededor del pozo a una distancia inferior a los dos metros.
- Los elementos auxiliares de extracción de tierras, se instalarán sólidamente recibidos sobre un entablado perfectamente asentado en torno a la boca del pozo.
- El entablado será revisado por persona responsable cada vez que el trabajo se haya interrumpido y siempre antes de permitir el acceso al interior del personal.
- Se entibarán o encamisarán todos los pozos cuando su profundidad sea igual ó superior a 1-50 metros, en prevención de derrumbes.
- Cuando la profundidad de un pozo sea igual 0 superior a los 2 metros se rodeará su boca con una barandilla de 90 cm. de altura formada por pasamanos, listón intermedio y rodapié ubicada a una distancia mínima de 2 m. del borde del pozo.
- Como norma general en las bocas de los pozos se colocará una de las siguientes señalizaciones de peligro:
 - a) Rodear el pozo con una señal de yeso de diámetro igual al del pozo más dos metros.
 - b) Proceder igualmente sustituyendo la señal de yeso por cinta de banderolas sobre pies derechos.
 - c) Cerrar el acceso de forma eficaz, al personal ajeno a los trabajos del pozo.
- Al ser descubierta cualquier conducción subterránea, se paralizarán los trabajos dando aviso a la Dirección de la obra.
- La iluminación interior de los pozos se efectuará mediante "portátiles estancos" antihumedad alimentados a 24 voltios.
- Se prohíbe expresamente la utilización de maquinaria accionada por combustión o explosión en el interior de los pozos en prevención de accidentes por intoxicación.

PRENDAS DE PROTECCIÓN PERSONAL RECOMENDABLES

Todas las prendas de protección personal deberán estar homologadas por los organismos correspondientes y a continuación se relacionan:

Prendas de trabajo adecuadas y homologadas existentes.

Casco de polietileno, de ser necesario con protectores auditivos ó con iluminación autónoma por baterías.

Máscara anti polvo de filtro mecánico recambiable.

Gafas protectoras antipartículas.

Cinturón de seguridad.

Guantes de cuero, goma ó FVC.

Botas de seguridad, de cuero o goma, punteras reforzadas y suelas antideslizantes.

Trajes para ambientes húmedos.

Resultan de aplicación específica las normas para el uso de escaleras de manos barandillas y maquinaria.

6.3.4. EXCAVACIÓN EN ZANJAS

RIESGOS DETECTABLES MÁS COMUNES

- Desprendimientos de tierras.
- Caídas del personal al mismo nivel.
- Caídas de personas al interior de las zanjas.
- Atrapamiento de personas por la maquinaria.
- Interferencias con conducciones subterráneos.
- Inundación.
- Golpes por objetos.
- Caídas de objetos al interior de la zanja.

NORMAS Y MEDIDAS PREVENTIVAS TIPO

- El personal que trabaje en el interior de las zanjas conocerá los riesgos a que puede estar sometido.
- El acceso y salida se efectuará mediante una escalera sólida anclada en el borde superior de la zanja y estará apoyada sobre una superficie sólida de reparto de cargas. Sobrepasará en un metro el borde superior
- Quedan prohibidos los acopios de tierras ó materiales en el borde de la misma, a una distancia inferior a la de seguridad. (2 m.)
- Cuando la profundidad de una zanja sea igual o superior a 1-5 M- se entibará según el apartado VACIADOS, pudiéndose disminuir esta entibación desmochando el borde superior del talud.
- Cuando una zanja tenga una profundidad igual ó superior a los 2 m. se protegerán los bordes de coronación mediante una barandilla reglamentaria situada a una distancia mínima del borde de 2 metros.
- Cuando la profundidad de la zanja sea inferior a los 2 m. puede instalarse una señalización de peligro de los siguientes tipos:
 - a) Línea de yeso o cal situada a 2 m. del borde de la zanja y paralela a la misma.
 - b) Línea de señalización igual a la anterior formada por cuerda de banderolas y pies derechos.
 - c) Cierre eficaz de la zona de accesos a la coronación de los bordes.
- Si los trabajos requieren iluminación se efectuará mediante torretas aisladas con toma de tierras en las que se instalarán proyectores de intemperie.
- Si la iluminación es portátil la alimentación de las lámparas se efectuará a 24 V. teniendo esto a portátiles rejilla protectora y carcasa mango aislados.
- Para los taludes que deban mantenerse estables durante largo tiempos - se dispondrá una malla protectora de alambre galvanizado ó red de las empleadas en edificación firmemente sujeta al terreno.
- De ser necesario los taludes se protegerán mediante un gunitado de consolidación temporal de seguridad.
- Como complemento de las medidas anteriores se mantendrá una inspección continuada del comportamiento de los taludes y sus protecciones.
- Se establecerá un sistema de señales acústicas conocidas por el personal, para en caso de peligro abandonar los tajos rápidamente.

- Los taludes y cortes serán revisados a intervalos regulares previendo alteraciones de los mismos por acciones exógenas, empujes por circulación de vehículos ó cambios climatológicos.
- Los trabajos a ejecutar en el borde de los taludes o trincheras no muy estables se realizarán utilizando el cinturón de seguridad en las condiciones que indica la norma.
- En caso de inundación de las zanjas por cualquier causa, se procederá al achique inmediato de las aguas, en evitación de alteración en la estabilidad de los taludes y cortes del terreno.
- Tras una interrupción de los trabajos por cualquier causa, se revisarán los elementos de las entibaciones comprobando su perfecto estado antes de la reanudación de los mismos.

PRENDAS DE PROTECCIÓN PERSONAL RECOMENDABLES

Todas las prendas de protección personal deberán estar homologadas por los organismos correspondientes y a continuación se relacionan:

- Casco de polietileno.
- Mascarilla anti polvo con filtro mecánico recambiable.
- Gafas anti polvo.
- Cinturón de seguridad A, B ó C.
- Guantes de cuero.
- Botas de seguridad.
- Botas de goma.
- Ropa adecuada al tipo de trabajo.
- Trajes para ambientes húmedos.
- Protectores auditivos.

En el Documento nº 3, Documentación Gráfica, se exponen gráficamente las medidas y normas generales a observar en las excavaciones y sus medidas de seguridad más comunes, teniendo en cuenta que de ser necesario se adoptarán las denominadas especiales según las características de la excavación y terrenos.

6.3.5. RELLENOS DE TIERRAS

RIESGOS DETECTABLES MÁS COMUNES

- Siniestros de vehículos por exceso de carga o mal mantenido.
- Caídas de materiales desde las cajas de los vehículos.
- Caídas de personas desde las cajas ó cabinas de los vehículos.
- Interferencias entre vehículos por falta de señalización y dirección en las maniobras.
- Atropellos.
- Vuelcos de vehículos en las maniobras de descarga.
- Accidentes debidos a la falta de visibilidad por ambientes pulverulentos motivados por los propios trabajos.
- Accidentes por el mal estado de los firmes.
- Vibraciones sobre las personas.
- Ruido ambiental.

NORMAS Y MEDIDAS PREVENTIVAS TIPO

- Todo el personal que maneje vehículos será especialista en el manejo del mismo, estando acreditado documentalmente.
- Los vehículos serán revisados periódicamente, al menos una vez por semana, en especial los mecanismos de accionamiento mecánico.
- Está terminantemente prohibido sobrecargar los vehículos y la disposición de la carga no ofrecerá riesgo alguno para el propio vehículo ni para las personas que circulen en las inmediaciones.
- Los vehículos tendrán claramente la tara y carga máxima.
- Se prohíbe el transporte de personas fuera de la cabina de conducción y en número superior al de asientos.
- Los equipos de carga para rellenos serán dirigidos por un jefe coordinador que puede ser el vigilante de seguridad.
- Loa tajos, cargas y cajas se regarán periódicamente en evitación deformación de polvaredas.
- Se señalizarán los accesos, recorridos y direcciones para evitar interferencias entre los vehículos durante su circulación.
- Se instalarán topes delimitación de recorrido en los bordes de los terraplenes de vertido.
- Las maniobras de vertido en retroceso serán dirigidas por personas especialmente destinadas a esta función.
- Se prohíbe la permanencia de personas en un radio inferior a 5 m. En torno a las palas, retroexcavadoras, compactadoras y apisonadoras en movimiento.
- Todos los vehículos empleados en excavaciones y compactaciones, estarán dotados de bocina automática de aviso de marcha atrás.
- Se señalizarán los accesos a la vía pública mediante señales normalizadas de manera visible con “peligro indefinido”, “peligro salida de camiones” y STOP.
- Los vehículos de compactación y apisonado irán provistos de cabina de seguridad antivuelco.
- TODOS LOS VEHÍCULOS ESTARÁN DOTADOS CON PÓLIZA DE SEGURO CON RESPONSABILIDAD CIVIL ILIMITADA
- A lo largo de la obra se dispondrá letreros divulgatorios del riesgo de este tipo de trabajos, - peligro – vuelco – colisión – atropello – etc.

PRENDA DE PROTECCIÓN PERSONAL RECOMENDABLE

Todas las prendas de protección personal deberán estar homologadas por los organismos correspondientes y a continuación se relacionan:

- Casco de polietileno.
- Botas impermeables ó no de seguridad.
- Mascarillas anti polvo con filtro mecánico intercambiable.
- Guantes.
- Cinturón antivibratorio.
- Ropa de trabajo adecuada.

6.3.6. VERTIDOS DE HORMIGÓN

RIESGOS DETECTABLES MÁS COMUNES

- Caídas de personas u objetos al mismo nivel.
- Caídas de personas u objetos a distinto nivel.
- Contactos con el hormigón, dermatitis del cemento.

- Fallos en entibaciones.
- Corrimientos de tierras.
- Vibraciones por manejos de aparatos vibradores del hormigón.
- Ruido ambiental.
- Electrocutación por contactos eléctricos.

NORMAS Y MEDIDAS PREVENTIVAS TIPO

Para vertidos directos mediante canaleta.

- Se instalarán topes al final del recorrido de los camiones hormigonera en evitación de vuelcos o caídas.
- No acercar las ruedas de los camiones hormigoneras a menos de 2 m. del borde de la excavación.
- No situar operarios tras los camiones hormigoneras durante el retroceso en las maniobras de acercamiento.
- Se instalarán barandillas sólidas en el borde de la excavación protegiendo en el tajo de guía de la canaleta.
- La maniobra de vertido será dirigida por el capataz o encargado

Para vertidos mediante bombeo

- El personal encargado del manejo de la bomba de hormigón será especialista en este trabajo.
- La tubería se apoyará en caballetes arriostrados convenientemente.
- La manguera terminal será manejada por un mínimo de 2 operarios.
- El manejo, montaje y desmontaje de la tubería de la bomba de Hormigonado se hará por personal especializado. Se evitarán codos de radio reducido.
- Se prohíbe accionar la pelota de limpieza sin antes instalar la redcilla de recogida. En caso de detención de la bola separara la maquina se reduce la presión a cero y se desmontara la tubería.

NORMAS Y MEDIDAS PREVENTIVAS APLICABLES DURANTE EL HORMIGONADO EN ZANJAS

- Antes del inicio del Hormigonado se revisará el buen estado de las entibaciones.
- Se instalar pasarelas de circulación de personas sobre las zanjas a hormigonar, formadas por al menos tres tabloncillos tablados. (60 cm).
- Iguales pasarelas se instalarán para facilitar el paso y movimientos del personal que hormigona.
- Se respetará la distancia de seguridad (2 m) con fuertes topes de final de recorrido, para los vehículos que deban aproximarse a las zanjas para verter el hormigón.
- Siempre que sea posible el vibrado se efectuara desde el exterior de la zanja utilizando el cinturón de seguridad.

PRENDAS DE PROTECCIÓN PERSONAL RECOMENDABLES

Todas las prendas de protección personal deberán estar homologadas por los organismos correspondientes y a continuación se relacionan:

- Casco de polietileno con barbuquejo.
- Guantes de cuero, goma ó PVC.
- Botas de cuero, goma ó lona de seguridad.
- Ropa de trabajo adecuada.
- Cinturones de seguridad A-B ó C.
- Gafas de seguridad antiproyecciones.

6.3.7. ALCANTARILLADO

RIESGOS DETECTABLES MÁS COMUNES

- Caídas de personas al mismo o distinto nivel.
- Hundimiento de la bóveda en excavaciones y minas.
- Desplome y vuelco de los paramentos del pozo.
- Golpes y cortes por manejo de herramientas.
- Lesiones por posturas obligadas continuadas.
- Desplomes de taludes de las zanjas.
- Los derivados de trabajos realizados en ambientes húmedos y viciados.
- Electrocutación.
- Intoxicaciones por gases.
- Riesgos de explosiones por gases o líquidos.
- Averías en los tornos.
- Infecciones por trabajos en las proximidades de alcantarillados o albañales en servicio.

NORMAS Y MEDIDAS PREVENTIVAS TIPO

- Recabar la información necesaria sobre la posible existencia de conducciones subterráneas en la zona y localización de las mismas.
- Acopio de tuberías en superficies horizontales sobre durmientes.
- Entibaciones suficientes según cálculos expresos
- Entubado de pozos en evitación de derrumbamientos.
- Las excavaciones en minas se ejecutarán protegidas mediante un escudo sólido de bóveda.
- De considerarse necesario, la contención de tierras se efectuará mediante gunitado armado según calculo expreso.
- Como norma general los trabajos en el interior de pozos o zanjas no se efectuarán en solitario.
- Se dispondrá una soga a lo largo de la zanja para asirse en caso de emergencia.
- En acceso a los pozos y zanjas se hará mediante escaleras según las normas al efecto.
- Los trabajadores permanecerán unidos al exterior mediante una soga anclada al cinturón de seguridad de tal forma que permita su inmediata localización y posible extracción al exterior.
- En las galerías se dispondrá una manguera de ventilación con posible impulsión forzada.
- Se vigilará la existencia de gases. En caso de detección se procederá al desalojo inmediato.
- En caso de detección de gases nocivos la permanencia se efectuará con equipo de respiración autónomo de una hora mínima de autonomía.
- Los pozos y galería tendrán iluminación suficiente suministrada a 24 voltios y todos los equipos serán blindados.
- Se prohibirá fumar en el interior de pozos y galería donde se sospeche posible existencia de gases.
- Se prohibirá el acceso a los pozos de cualquier operario que aun perteneciendo a la obra no pertenezca a la cuadrilla encargada.
- La excavación en mina bajo los viales transitados se efectuará siempre entibada con escudo de bóveda.
- Los ganchos del torno tendrán pestillo.
- Alrededor de la boca del pozo se instalará una superficie de seguridad a base de un entablado trabado entre sí.

- El torno se anclará firmemente a la boca del pozo y se recomienda la entibación de la boca del mismo. Estará provisto de cremallera de sujeción contra en desenroscado involuntario.
- Los vertidos se efectuarán fuera de la distancia de seguridad. (2m).
- No se acopiarán materiales sobre las galerías en fase de excavación evitando sobrecargas.

PRENDAS DE PROTECCION PERSONAL RECOMENDABLES

Todas las prendas de protección personal deberán estar homologadas por los organismos correspondientes y a continuación se relacionan:

- Casco de polietileno con barbuquejo.
- Casco con equipo de iluminación autónomo.
- Guantes de cuero, goma ó PVC.
- Botas de cuero, goma ó lona de seguridad.
- Ropa de trabajo adecuada.
- Equipos de iluminación y respiración autónomos.
- Cinturones de seguridad A-B ó C.
- Manguitos u polainas de cuero.
- Gafas de seguridad antiproyecciones.

6.3.8. MONTAJE DE PREFABRICADOS

RIESGOS DETECTABLES MÁS COMUNES

- Golpes a las personas por el transporte en suspensión y acoplamiento de grandes piezas.
- Atrapamientos durante las maniobras de ubicación.
- Caídas de personas al mismo o distinto nivel.
- Vuelco ó desplome de piezas prefabricadas.
- Cortes por manejo de herramientas ó maquinas herramientas.
- Aplastamientos al recibir y acoplar las piezas.

NORMAS Y MEDIDAS PREVENTIVAS TIPO

- Las piezas prefabricadas se izarán del gancho de la grúa mediante el auxilio de balancines.
- La pieza en suspensión se guiará mediante cabos sujetos a los laterales por un equipo de tres hombres. Dos de ellos gobernarán los movimientos de la pieza mediante los cabos, mientras un tercero guiará la maniobra.
- Una vez la pieza esté presentada en su destino, se procederá sin descolgarla del gancho de la grúa y sin descuidar la guía mediante los cabos al montaje definitivo, concluido el cual se desprenderá del balancín.
- Diariamente el vigilante de seguridad revisara el buen estado de los elementos de elevación, eslingas, balancines, pestillos de seguridad, etc. anotándolo en su libro de control.
- Se prohíbe permanecer o transitar bajo piezas suspendidas.
- Los prefabricados se descargarán de los camiones y se acopiarán en los lugares destinados al efecto.
- Se acopiarán en posición horizontal sobre durmientes dispuestos por capas de ser posible, de forma que no se dañen los elementos de enganche para su izado.
- Queda prohibido guiar los prefabricados en suspensión con las manos y a tal efecto, los cabos guías se amarrarán antes de su izado.

- Cuando una pieza llegue a su punto de colocación girando, se inmovilizará empleando únicamente el cabo guía, nunca empleando las manos o el cuerpo.

PRENDAS DE PROTECCIÓN PERSONAL RECOMENDABLES

Todas las prendas de protección personal deberán estar homologadas por los organismos correspondientes y a continuación se relacionan:

- Cascos de polietileno con barbuquejo.
- Guantes de cuero, goma o PVC.
- Botas de seguridad con punteras reforzadas.
- Cinturones de seguridad A o C.
- Ropa adecuada al trabajo.

6.3.9. INSTALACIÓN DE ELECTRICIDAD

RIEGOS DETECTABLES DURANTE LA INSTALACIÓN

- Caídas de personas al mismo o a distinto nivel.
- Cortes por manejo de herramientas manuales.
- Lesiones por manejo de útiles específicos.
- Lesiones por sobreesfuerzos y posturas forzadas continuadas.
- Quemaduras por manejo de mecheros.

RIESGOS DETECTABLES DURANTE LAS PRUEBAS Y PUESTA EN SERVICIO

- Electrocutión o quemaduras por mala protección de los cuadros eléctricos · por maniobras incorrectas en las líneas · por uso de herramientas sin aislamiento · por puenteo de los mecanismos de protección · por conexiones directas sin clavijas.
- Explosión de grupos de transformación durante la entrada en servicio de los mismos.
- Incendios por incorrecta instalación de la red eléctrica.

NORMAS Y MEDIDAS PREVENTIVAS TIPO

- El almacén para acopio del material eléctrico se ubicará en lugar adecuado al material contenido.
- El montaje de aparatos eléctricos SIEMPRE se efectuará por personal especialista.
- La iluminación de los tajos no será inferior a 100 lux medidos a 2 m del suelo.
- La iluminación mediante portátiles se efectuará, con arreglo a la norma, a 24 voltios y portalámparas estancos con mango aislante y provisto de rejilla protectora.
- Se prohíbe ABSOLUTAMENTE el conexionado a los cuadros de suministro eléctrico sin la utilización de las clavijas adecuadas.
- Las escaleras cumplirán las normas de seguridad, zapatas antideslizantes, cadena limitadora de apertura (tijeras) etc.
- Se prohíbe la formación de andamios utilizando escaleras de mano.
- Los trabajos de electricidad en general, cuando se realicen en zonas de huecos de escalera, estarán afectos de las medidas de seguridad referentes a la utilización de redes protectoras.
- De igual manera se procederá en terrazas, balcones, tribunas, etc.

- Las herramientas utilizadas estarán protegidas con material aislante normalizado contra contactos de energía eléctrica.
- Para evitar la conexión accidental a la red, el último cableado que se ejecute será el del cuadro general al del suministro.
- Las pruebas de tensión se anunciarán convenientemente para conocimiento de todo el personal de la obra.
- Antes de poner en carga la instalación total o parcialmente, se hará una revisión suficiente de las conexiones y mecanismos, protecciones y empalme de los cuadros generales y auxiliares, de acuerdo con la norma del reglamento electrotécnico.
- La entrada en servicio de la celda de transformación, se efectuará con el edificio desalojado de personal, en presencia de la jefatura de obra y de la D. F.
- Antes de poner en servicio la celda de transformación se procederá a comprobar la existencia en la sala de los elementos de seguridad indicados en el reglamento electrotécnico, banqueta, pértiga, extintores, botiquín y vestimenta de los propietarios. Una vez comprobado esto se procederá a la entrada en servicio.

PRENDAS DE PROTECCIÓN PERSONAL RECOMENDABLES

Todas las prendas de protección personal deberán estar homologadas por los organismos correspondientes y a continuación se relacionan:

- Cascos de polietileno.
- Botas de seguridad (aislantes en su caso)
- Guantes (aislantes en su caso)
- Ropa adecuada de trabajo.
- Cinturón de seguridad y/o faja elástica de cintura.
- Banqueta de maniobra.
- Alfombrilla aislante.
- Comprobadores de tensión.
- Herramientas aisladas.

Son también de aplicación las normas de seguridad para trabajo de montacargas, escaleras de mano, andamios, maquinillo, etc.

6.3.10. INSTALACIÓN ELÉCTRICA PROVISIONAL

RIESGOS DETECTABLES MÁS COMUNES

- Contactos eléctricos indirectos y/o directos.
- Los derivados de la caída de tensión en las líneas por sobrecarga.
- Mal funcionamiento de los mecanismos de protección.
- Mal comportamiento de las tomas de tierra.
- Caídas del personal al mismo o distinto nivel.

NORMAS Y MEDIDAS PREVENTIVAS TIPO

- a) Para los cables y conductores.

- Planos que reflejen la distribución de las líneas principales y secundarias, desde el punto de acometida al cuadro general y desde éste a los secundarios, con especificación de las protecciones adoptadas para los circuitos.
- El calibre de los conductores será el adecuado para la carga eléctrica que ha de transportar.
- Dispondrán de sus fundas protectoras de aislamiento en perfecto estado.
- La distribución desde el cuadro general a los secundarios de obra se hará con cable manguera antihumedad.
- El tendido de los conductores y mangueras se efectuará a una altura mínima de dos metros en los lugares peatonales y de cinco metros en los de vehículos o más altos de ser necesario.
- Podrán enterrarse los cables eléctricos en los pasos de vehículos, siempre que esta operación se efectúe con garantías y correctamente.
- En el cruce de los viales de obra los conductores eléctricos estarán siempre enterrados, y se señalará el "paso del cable" mediante una cubrición permanente de tablonos, que tendrán la misión de señalización de reparto y de carga. La profundidad mínima de enterramiento será de cuarenta cm y el cable irá alojado en el interior de un tubo rígido.
- Los empalmes de manguera siempre irán enterrados y los provisionales se ejecutarán mediante conexiones normalizadas estancas antihumedad.
- Igual medida se aplicará a los definitivos. Los trazados de las líneas eléctricas de obra no coincidirán con los de suministro de agua.
- Las mangueras de alargadera pueden llevarse tendidas por el suelo y sus empalmes (de existir) serán estancos antihumedad.

b) Para los interruptores.

- Se ajustarán a los indicados en el reglamento electrotécnico de baja tensión.
- Se instalarán en el interior de cajas normalizadas, con la señal: Peligro electricidad.
- Las cajas irán colgadas de paramentos verticales o de "pies derechos" estables.

c) Para los cuadros eléctricos.

- Serán metálicos de tipo intemperie, con puerto y cerradura con llave, según la norma UNE 20324.
- Se protegerán con viseras como protección adicional, tendrán la carcasa conectada a tierra y en la puerta adherida la señal normalizada "peligro electricidad".
- Podrán ser los cuadros de PVC si cumplen con la norma UNE 20324.
- Los cuadros eléctricos se colgarán en tableros de madera recibidos en pies derechos y las maniobras en los mismos se efectuarán usando la banqueta de maniobra o alfombrilla aislante.
- -Las tomas de corriente de los cuadros serán normalizadas blindadas para intemperie en número suficiente a sus funciones.
- -Los cuadros eléctricos estarán dotados de enclavamiento eléctrico de apertura.

d) Para las tomas de energía eléctrica.

- Las tomas de los cuadros se efectuarán mediante clavijas blindadas normalizadas.
- -Cada toma de corriente suministrará energía a un solo aparato, maquina ó máquina herramienta y siempre estará la tensión en la clavija "hembra" para evitar los contactos eléctricos directos.

e) Para la protección de los circuitos.

- La instalación dispondrá de los interruptores automáticos necesarios que se calcularán minorando, con el fin de que actúen dentro del margen de seguridad antes de que el conductor al que protegen llegue a la carga máxima admisible.

- Los interruptores automáticos se instalarán en todas las líneas de toma de corriente de los cuadros de distribución y de alimentación a todas las máquinas aparatos y herramientas de funcionamiento eléctrico.
- Los circuitos generales estarán también protegidos.
- La instalación de "alumbrado general" para las instalaciones de obra y primeros auxilios estarán protegidas además por interruptores automáticos magnetotérmicos.
- Toda la maquinaria eléctrica estará protegida por un disyuntor diferencial y como así mismo todas las líneas, los cuales se instalarán con las siguientes sensibilidades según R.E.B.T.:
 - Alimentación a maquinaria: 300 mA
 - Alimentación a maquinaria mejora del nivel de seguridad: 30 mA
 - Para las instalaciones de alumbrado no portátil: 30 mA

f) Para las tomas de tierra.

- El transformador irá dotado de toma de tierra con arreglo al Reglamento vigente.
- Dispondrán de toma de tierra las partes metálicas de todo equipo eléctrico y así como el neutro de la instalación.
- La toma de tierra se efectuará a través de cada pica de cuadro general.
- El hilo de tomas de tierra será el de color verde y amarillo. Se prohíbe en toda la obra su uso distinto.
- Se instalarán tomas de tierra independientes en carriles para estancia ó desplazamiento de máquinas y máquinas herramientas que no posean doble aislamiento.
- Para las máquinas que no posean doble aislamiento las tomas de tierra se efectuarán mediante hilo neutro en combinación con el cuadro de distribución correspondiente y el cuadro general de obra.
- Las tomas de tierra de cuadros generales distintos serán eléctricamente independientes.

g) Para la instalación de alumbrado.

- El alumbrado nocturno, de ser necesario, cumplirá las Ordenanzas de Trabajo en la Construcción y la General de Seguridad de Salud en el Trabajo.
- La iluminación de los tajos será la adecuada a las características de los mismos y se efectuará mediante proyectores ubicados sobre pies derechos estables.
- La iluminación con portátiles se efectuará con portalámparas estancos de seguridad con mango aislante rejilla protectora manguera antihumedad clavija de conexión normalizada estanca de seguridad y alimentados a 24 voltios-
- La iluminación se efectuará a una altura no inferior a 2 metros.
- Las zonas de paso estarán siempre perfectamente iluminadas.

h) Durante el mantenimiento y reparaciones.

- El personal de mantenimiento estará en posesión del carné profesional correspondiente.
- La maquinaria eléctrica se revisará periódicamente. Cuando se detecte un fallo se declarará "fuera de servicio" mediante su desconexión y cuelgue del rótulo avisador correspondiente.
- Las revisiones se efectuarán por personal cualificado en cada caso.
- Se prohíben las revisiones ó reparaciones con la maquinaria en servicio.
- Se desconectará y colocará en lugar bien visible el rótulo:

"NO CONECTAR HOMBRES TRABAJANDO EN LA RED"

NORMAS Y MEDIDAS DE PROTECCIÓN GENERALES

Las indicaciones que se hacen a continuación son generales y se recomienda su observancia, ya que desde el comienzo de las obras hasta el final de las mismas "la electricidad y sus riesgos de utilización están siempre presentes":

- Los cuadros eléctricos de distribución se ubicarán en lugares de fácil acceso.
- Los cuadros eléctricos sobre pies derechos se colocarán a más de 2 metros de los bordes de las excavaciones y al menos a 2 m. de alto.
- No se instalarán en las rampas de acceso a las excavaciones.
- Como protección adicional se curarán con viseras.
- Los postes provisionales de colgar mangueras se ubicarán a más de 2 metros de los bordes de las excavaciones.
- El suministro eléctrico al fondo de las excavaciones se apartará de las rampas de acceso y de las escaleras de mano.
- Los curadores eléctricos en servicio permanecerán siempre cerrados.
- Nunca se utilizarán fusibles improvisados, serán normalizados y adecuados a cada caso.
- Se conectarán a tierra las carcasas de los motores que no dispongan de doble aislamiento.
- Las conexiones a base de clemas permanecerán siempre cerrada o abiertas por sus carcasas protectoras.
- No se permiten las conexiones a tierra a través de conducciones de agua y armaduras etc.
- No deben circular carretillas o personas sobre mangueras alargaderas dispuestas por el suelo.
- No se permitirá el tránsito bajo líneas eléctricas en servicio tras portando elementos ó piezas longitudinales.
- Se revisará la adecuada conexión del hilo de tierra en los enchufes de las mangueras alargaderas.
- No se permitirán conexiones directas cable/clavija.
- Vigilar no se desconecten las alargaderas por el sistema "tirón".
- Comprobar diariamente el buen estado de los disyuntores diferencia les accionando el mando de test.
- Se dispondrán repuestos de disyuntores magnetotérmicos clavijas y otros elementos como fusibles, etc.
- Comprobar el funcionamiento de los extintores.
- Disponer convenientemente las señales normalizadas avisadoras de los distintos peligros existentes.
- Comprobar la utilización de las prendas de protección personal.

NOTA: Al final del presente Estudio en los Planos de Detalles, se representan mediante esquemas gráficos las faltas más corrientes que pueden cometerse y la manera correcta de realizarlo.

6.3.11. PRESENCIA DE LÍNEAS ELÉCTRICAS

NORMAS Y MEDIDAS PREVENTIVAS TIPO

- Notificar a la compañía suministradora propietaria de la línea, la intención de iniciar los trabajos.
- Si fuese necesario y posibles solicitar el corte de fluido y puesta a tierra de los cables.
- No realizar trabajos en las proximidades de la línea hasta que se ha, ya comprobado el corte de fluido y puesta a tierra.
- Caso de ser necesario se desviará la línea eléctrica por fuera de los límites que se consideren adecuados.
 - Las distancias de seguridad a conductores de líneas eléctricas en ser vicio, serán las que marquen las Normas de Alta, Media y Baja Tensión y será en cualquier caso mayor de 5 metros.
- Esta distancia de seguridad será balizada y señalizada según el siguiente procedimiento:
 1. - Se marcarán con aparatos (taquímetro) las alienaciones perpendiculares a ambos lados de la línea a la distancia adecuada en el suelo.

2. - Sobre cada alineación se marcará a cada lado de la línea la distancia de 5 m. según los caso de más el 50% del ancho del conjunto del cableado del tendido eléctrico.
3. - Sobre estas señalizaciones se levantarán pies derechos de madera de una altura de 5 m. en los que se pintará una franja de color blanco.
4. - Las tres hileras de postes así conformadas a ambos lados de la línea se unirán entre sí de todas las formas posibles con cuerda de banderolas formando un entramado perfectamente visible.
5. - La separación entre los postes de balizamiento de cada línea será de 4 a 5 metros.

6.3.12. MAQUINARIA PARA EL MOVIMIENTO DE TIERRAS

Dada la gran incidencia de utilización de esta maquinaria en la obra objeto del presente Estudio de Seguridad, a continuación, se expone los riesgos más comunes y las medidas de seguridad aplicables a cada una de las máquinas estudiadas por separado.

Consideramos como más representativas las que se reseñan a continuación:

- Palas cargadoras
- Retroexcavadoras
- Bulldozers
- Motoniveladoras
- trailla. (remolcadas ó autopropulsadas)
- Dumpers. Motovolquete autopropulsado
- Camión dumper
- Rodillos vibrantes autopropulsados
- Compactadores
- Compactados manuales
- Pisones mecánicos

EXTENDEDORAS DE PRODUCTOS BITUMINOSOS

RIESGOS DETECTABLES COMUNES A TODAS LAS MAQUINAS

- Los derivados de su circulación. Vuelos, atropellos, atrapamientos, proyecciones vibraciones y ruidos formación de polvo.
- Los provocados por su uso específico características de cada tipo de máquina y su trabajo realizado y los particulares de mantenimiento de sus mecanismos.

NORMAS PREVENTIVAS GENERALES

- Las máquinas estarán dotadas de faros de marcha adelante y retroceso servofreno, freno de mano, bocina automática de retroceso, retrovisores a ambos lados del pórtico de seguridad antivuelco, cabinas anti-impactos y extintores.
- Las máquinas serán revisadas diariamente comprobando su buen estado.
- Periódicamente (determinar plazos) se redactará un parte de revisión que será controlado por el Vigilante de Seguridad y estará a disposición de la Dirección Facultativa.
- Se prohíbe permanecer transitar o trabajar dentro del radio de acción de las máquinas en movimiento.

- Durante el periodo de paralización se señalará su entorno con indicaciones de peligros prohibiendo expresamente la permanencia del personal en sus proximidades o bajo ellas.
- La maquinaria no entrará en funcionamiento en tanto no se haya señalado convenientemente la existencia de líneas eléctricas en Servicio
- De producirse un contacto de una máquina con una línea eléctrica teniendo la máquina rodadura de neumáticos el conductor permanecerá inmóvil en su asiento y solicitará auxilio por medio de la bocina. Acto seguido se inspeccionará el posible puenteo eléctrico con el terreno y de ser posible el salto, sin riesgo de contacto eléctrico, el maquinista SALTARÁ FUERA DEL VEHÍCULO, SIN TOCAR AL MISMO TIEMPO LA MÁQUINA Y EL TERRENO.
- Antes del abandono de la máquina el conductor dejará en reposo en contacto con el suelo el órgano móvil de la máquina y accionando el freno de mano y parado el motor.
- Las pasarelas o peldaños de acceso a las máquinas, permanecerán siempre limpios de barro, gravas o aceites en evitación de lesiones,
- Se prohíbe en estas máquinas el transporte de personas.
- Se instalarán de manera adecuada donde sea necesario topes de recorrido y señalización de tráfico y circulación.
- No se ejecutarán trabajos de replanteo o comprobación durante la permanencia de máquinas en movimiento en el tajo.
- Dentro de los trabajos de mantenimiento de la maquinaria se revisará especialmente la presión de neumáticos y aceites de los mecanismos.

PALA CARGADORA SOBRE ORUGAS O NEUMÁTICOS

RIESGOS DETECTABLES MÁS COMUNES

- Atropellos del personal de otros trabajos.
- Deslizamientos y derrapes por embarramiento del suelo.
- Abandono de la máquina sin apagar el contacto.
- Vuelcos y caídas por terraplenes.
- Colisiones con otros vehículos.
- Contactos con conducciones aéreas o enterradas.
- Desplomes de taludes ó terraplenes.
- Quemaduras y lesiones. (durante el mantenimiento)
- Proyección de materiales durante el trabajo.
- Caídas desde el vehículo.
- Producción de ruidos y vibraciones y polvo etc.

NORMAS PREVENTIVAS

- Entregar a los maquinistas las siguientes normas de funcionamiento:
- Para subir y bajar de la máquina utilizar los peldaños de acceso,
- No abandonar el vehículo saltando del mismo si no hay peligro.
- No efectúe trabajos de mantenimiento con la máquina en movimiento o con el motor en marcha.
- No permitir acceder a la máquina a personal no autorizado.
- Adopte las precauciones normales cuando mantenga la máquina y use las prendas de protección personal recomendadas.
- Comprobar antes de dar servicio al área central de la máquina que está instalado el eslabón de traba.

- Para manipular repostar etc. desconectar el motor.
- No liberar los frenos de la máquina en posición de parada sin instalar los tacos de inmovilización.
- Durante las operaciones de repostado y mantenimiento adopte las medidas de precaución recomendadas en la Norma.
- - Todas las palas dispondrán de protección en cabina antivuelco pórtico de seguridad.
- - Se revisarán los puntos de escape de gases del motor para que no incidan en la cabina del conductor.
- - Se prohíbe abandonar la máquina con el motor en marcha o con la pala, levantada.
- - Los ascensos ó descensos de la cuchara se efectuarán siempre utilizando marchas cortase estando ésta en carga.
- - Se prohíbe usar la cuchara para cualquier cosa que no sea su función específica y como transportar personas izarlas, utilizar la cuchara como grúa etc.
- - Las palas estarán equipadas con un extintor timbrado y revisado.
- - La conducción de la pala se hará equipado con ropa adecuada (ceñida).
- - Son de aplicación todas las Normas Generales expuestas con anterioridad.

PRENDAS DE PROTECCION PERSONAL RECOMENDABLES

- Casco de polietileno, gafas antiproyecciones, ropa adecuada, guantes de cuero 1 goma ó PVC para labores de mantenimiento, cinturón elástico antivibratorio, calzado antideslizante, mascarillas antipolvo, mandil y polainas de cuero para mantenimiento.

RETROEXCAVADORA SOBRE ORUGAS O NEUMÁTICOS

RIESGOS DETECTABLES MÁS COMUNES

- Los enumerados para las palas cargadoras.
- Los derivados de situaciones singulares por trabajo empleando bivalva.

NORMAS PREVENTIVAS

- Entregar a los maquinistas la hoja de recomendaciones e instrucciones enumerada anteriormente para palas cargadoras.
- En los trabajos con bivalva extremar las precauciones en el manejo del brazo y controlar cuidadosamente las oscilaciones de la bivalva.
- Acotar la zona de seguridad igual a la longitud de alcance máximo del brazo de la "retro".
- Serán de aplicación las normas generales de protección en cabina (aros antivuelco) y los escapes de gases del motor sobre su incidencia en el área del conductor.
- - Los conductores no abandonarán la máquina sin antes haber parado el motor y depositado la cuchara en el suelo. Si la cuchara es bivalva estará cerrada.
- - Los desplazamientos se efectuarán con la cuchara apoyada en la máquina evitando balanceos.
- - Se prohíben específicamente los siguientes puntos:
 - El transporte de personas.
 - Efectuar con la cuchara ó brazo trabajos puntuales distintos de los propios de la máquina.
 - Acceder a la máquina para su manejo con equipo inadecuado.

- Realizar trabajos sin usar los apoyos de inmovilización.
- Utilizar la "retro" como una grúa. Estacionar la máquina a menos de 3 m. del borde de tajos inseguros.
- Realizar trabajos dentro de un tajo por otros equipos estando la "retro" en funcionamiento.
- Verter los productos de la excavación a menos de 2 m. del borde de la misma. (como norma general). Esta distancia de seguridad para las zanjas estará en función del tipo de terreno y de la profundidad de la zanja.

PRENDAS DE PROTECCION PERSONAL RECOMENDABLES

- Las indicadas para los trabajos realizados con palas cargadoras.

BULLDOZER, ANGLEDOZER, TIPDOZER, PUSHDOZER

RIESGOS DETECTABLES MÁS COMUNES

- Los enumerados para la pala cargadora.
- Los específicos de las máquinas traccionadas por orugas en terrenos enfangados.

NORMAS PREVENTIVAS

- Entregar a los maquinistas las normas generales de seguridad para el manejo y conservación de las máquinas que efectuaran movimientos de tierras. (ANEXO 1)
- Las enumeradas anteriormente para palas cargadoras y retroexcavadoras
- Para abandonar la máquina además de depositar en el suelo la pala y se procederá de forma con el escarificador.
- Como norma general la distancia de seguridad de aproximación a los bordes de los taludes para los bulldozers, será de 3 metros.
- En las proximidades de los bulldozers en funcionamiento se prohibirá la realización de otros trabajos.
- Antes de iniciar vaciados a media ladera con vertido hacia la pendiente, se inspeccionará la zona en prevención de desprendimientos.
- Como norma general se evitará en lo posible superar la velocidad de 3 Km/h. en el movimiento de tierras.
- Se prohíbe la utilización de estas máquinas en las zonas de los trabajos cuba pendiente sea en torno al 50 por ciento.
- Antes del inicio de los trabajos se inspeccionará al pie de los taludes aquellos materiales que pudieran desprenderse con facilidad accidentalmente sobre el tajo.

PRENDAS DE PROTECCION PERSONAL RECOMENDABLES

- Las indicadas anteriormente para palas cargadoras y "retros".

CAMIONES DE TRANSPORTES EN GENERAL (SUMINISTROS)

RIESGOS DETECTABLES MÁS COMUNES

- Los inherentes a la circulación por el interior del recinto de las obras, como son: Atropellos y/o Choques con otros vehículos -
- Específicos de su trabajo o del entorno: Vuelcos por accidentes del terreno, Vuelcos por desplazamientos de cargas, Caídas y atrapamientos del personal operario de las obras.

NORMAS PREVENTIVAS

- Respetar las normas de circulación interna de la obra.
- Efectuar cargas y descargas en los lugares designados al efecto.
- Buen estado de los vehículos.
- Uso de calzos en las ruedas además del freno de mano.
- Acceso y abandono de las cajas de transporte de mercancías mediante el uso de escalerillas de mano.
- Dirigir las maniobras de carga y descarga por una persona adecuada.
- El colmo máximo permitido para materiales sueltos debe ser menos del 5 por ciento en su pendiente.
- Instalación de las cargas en las cajas de manera uniforme.
- En caso de disponer de grúa auxiliar el camión, el gancho de ésta estará provisto de pestillo de seguridad.
- Los operarios encargados de las operaciones de carga y descarga de materiales estarán provistos del siguiente equipo:
 - Guantes o manoplas de cuero adecuadas al trabajo.
 - Botas de seguridad.
- Se les instruirá para la adopción de las siguientes medidas:
 - No trepar ni saltar de las cajas de los camiones.
 - Para guiar cargas en suspensión usar los cabos guías.
 - No permanecer debajo de las cargas.

PRENDAS DE PROTECCION PERSONAL RECOMENDABLES

- Casco, cinturón, botas de seguridad, ropa de trabajo adecuada, manoplas o guantes de cuero y salva hombros y cara.

MOTOVOLQUETES AUTOPROPULSADOS, DUMPERS

RIESGOS DETECTABLES MÁS COMUNES

Los derivados por tratarse de un vehículo en circulación:

- Atropellos.
- Choques.

Los producidos por ser una herramienta de trabajo:

- Vuelcos durante el vertido o en tránsito.
- Vibraciones, ruidos y polvo ambiental.
- Golpes con la manivela de puesta en marcha.

NORMAS PREVENTIVAS

- Los conductores serán personal especializado comprobado.
- Usarlo como una máquina no como un automóvil.

- Comprobar el buen estado del vehículo antes de su utilización. Frenos neumáticos etc.
- Manejar con atención y cuidado la manivela de puesta en marcha y ni accionar ésta sin accionar el freno de mano.
- No cargar por encima del peso límite ni con colmos que dificulten la visibilidad frontal.
- No verter en vacíos ó cortes del terreno sin los topes de recorrido.
- Respetar las señales de circulación interna.
- Remontar pendientes preferiblemente marcha atrás.
- No usar velocidades inadecuadas. Máxima velocidad 20 Km./h.
- No transportar piezas que sobresalgan excesivamente.
- Nunca transportar personas en la cuba.
- Los conductores tendrán carnet de conducir clase B
- Para trabajos nocturnos tendrán los dumpers faros de marcha adelante y de marcha atrás.

PRENDAS DE PROTECCION PERSONAL RECOMENDABLES

- Casco protector, ropa de trabajo adecuada, cinturón elástico antivibratorio y calzado adecuado.

CAMION DUMPER PARA MOVIMIENTOS DE TIERRAS

RIESGOS DETECTABLES MÁS COMUNES

- Los derivados de su circulación:
 - Atropellos, choques y colisiones.
 - Proyección de objetos.
 - Producción de vibraciones, ruido y polvo.
 - Desplomes de taludes.
- Los producidos por su uso y manejo:
 - Vuelcos o caídas al subir o bajar de las cabinas de conducción.
 - Contactos con conducciones.
- Lesiones derivadas de su mantenimiento y aprovisionamiento.

NORMAS PREVENTIVAS

- Estos vehículos estarán dotados de los siguientes medios:
 - Faros de marcha adelante y retroceso, Intermitentes de giro.
 - Pilotos de posicionamiento y balizamiento de la caja.
 - Servofrenos y frenos de mano.
 - Cabinas antivuelco y anti-impacto.
 - Bocina automática de marcha atrás.
- El servicio de revisión y mantenimiento se efectuará en la maquinaria pesada de movimiento de tierras.
- Se entregará a los conductores las Normas de Seguridad del anexo 1.
- No circular con la caja alzada ó en movimiento. (basculantes)
- La distancia de seguridad para estos vehículos será de 10 metros.
- Estos vehículos en estación se señalizaras con "señales de peligro",
- Para las normas de cargas descarga y circulación se adoptarán las medidas generales del resto de vehículos pesados ya enunciadas.

PRENDAS DE PROTECCION PERSONAL RECOIENDABLES

- Casco de polietileno al abandonar la cabina de conducción
- Las recomendadas anteriormente para conductores de vehículos.

RODILLOS VIBRANTES AUTOPROPULSADOS

RIESGOS DETECTABLES COMUNES

- Atropello o atrapamiento del personal de servicio.
- Pérdida del control de la máquina por avería de alguno de sus mecanismos durante su funcionamiento.
- Vuelcos o caídas por pendientes.
- Choque contra otros vehículos.
- Caídas de personas al subir o bajar. Conductores
- Ruidos y vibraciones.
- Los derivados de la pérdida de atención por trabajo monótono.
- Los derivados de su mantenimiento.

MEDIDAS PREVENTIVAS

- Los conductores y operarios serán de probada destreza en la máquina.
- Se entregará al conductor del rodillo las normas generales de seguridad para conductores de máquinas.
- Se observarán en esta máquina las medidas preventivas indicadas anteriormente sobre utilización de maquinaria pesada.

NORMAS DE SEGURIDAD PARA LOS CONDUCTORES DE LAS COMPACTADORAS

- Se trata de una máquina peligrosa, por lo que debe extremarse la precaución para evitar accidentes.
- Para subir o bajar a la cabina deben utilizarse los peldaños y asideros dispuestos para tal menester para evitar caídas y lesiones.
- No debe accederse a la máquina encaramándose por los rodillos.
- No debe saltarse directamente al suelo si no es por peligro inminente para el conductor.
- No hay que tratar de realizar «ajustes» con la máquina en movimiento o con el motor en marcha.
- No debe permitirse el acceso a la compactadora de personas ajenas y menos a su manejo.
- No debe trabajarse con la compactadora en situación de avería o de semi avería.
- Para evitar las lesiones durante las operaciones de mantenimiento, hay que poner en servicio el freno de mano, bloquear la máquina y parar el motor extrayendo la llave de contacto.
- No deben guardarse combustible ni trapos grasientos sobre la máquina, pueden producirse incendios.
- La tapa del radiador no debe levantarse en caliente. Los gases desprendidos de forma incontrolada pueden causar quemaduras graves.
- Hay que protegerse con guantes si por alguna causa debe tocar el líquido anticorrosión y además con gafas antiproyecciones.
- El aceite del motor y del sistema hidráulico debe cambiarse en frío para evitar quemaduras.
- Los líquidos de la batería desprenden gases inflamables, por lo que si deben ser manipulados no se debe fumar ni acercar fuego.
- Si debe tocarse el electrólito, (líquidos de la batería), se hará protegido con guantes impermeables ya que el líquido es corrosivo.

PRENDAS DE PROTECCION PERSONAL RECOMENDADAS

- Casco de polietileno con protectores auditivos.
- Cinturón elástico antivibratorio.
- Gafas antiproyecciones y antipolvo.
- Calzado adecuado para conducción de vehículos.
- Prendas de protección para mantenimiento. - Guantes, mandil y polainas

EXTENDEDORAS DE PRODUCTOS BITUMINOSOS

RIESGOS DETECTABLES MÁS COMUNES

- Atropello o atrapamiento de personas de los equipos auxiliares.
- Caídas de personas desde o en la máquina.
- Los derivados de trabajos realizados en condiciones penosas por alta: temperaturas y vapores calientes.
- Los derivados de la inhalación de vapores de betunes asfálticos, nieblas y humos.
- Quemaduras y sobreesfuerzos

MEDIDAS PREVENTIVAS

- No se permite la permanencia de otra persona que el conductor sobre la extendidora en marcha.
- Las maniobras de aproximación y vertido en la tolva estará dirigida por el Jefe de Equipo que será un especialista.
- Los operarios auxiliares de la extendidora quedarán en posición en la cuneta por delante de las máquinas durante las operaciones de llenado de la tolva de tal manera que se evite el riesgo de atropello o atrapamiento en las maniobras.
- Los bordes laterales de la extendidora estarán señalizados con bandas amarillas y negras alternadas.
- Las plataformas de estancia o ayuda y seguimiento al extendido asfáltico y estarán protegidas por barandillas normalizadas con rodapié desmontable.
- Se prohíbe expresamente el acceso a la regla vibrante durante las operaciones de extendido. La máquina y lugares de paso se señalizarán con:
 - PELIGRO SUBSTANCIAS CALIENTES - PELIGRO FUEGO
 - NO TOCAR ALTAS TEMPERATURAS
- De permitirlo el modelo de la máquina se instalarán toldos ó sombrilla de protección intemperie:

PRENDAS DE PROTECCION PERSONAL RECOMENDADAS

- Casco de polietileno.
- Prenda de cabeza para protección solar.
- Botas de media caña impermeables.
- Guantes - mandil - polainas - impermeables.
- Ropa de trabajo adecuada.

NORMAS DE SEGURIDAD GENERALES PARA ENTREGAR A LOS MAQUINISTAS QUE HAYAN DE CONDUCIR LAS MÁQUINAS PARA MOVIMIENTOS DE TIERRAS

Para subir y bajar de la máquina utilice los peldaños y asideros de que dispone el vehículo se evitan lesiones por caídas.

No acceder a la máquina encaramándose a través de la llanta al ordenar las cubiertas.

Suba y baje del vehículo frontalmente por el acceso a la cabina agarrándose con ambas manos de forma segura.

No abandone el vehículo saltando desde el mismo si no existe situación de peligro.

No realizar "ajustes" con la máquina en movimiento o con el motor en marcha. Pare y efectúe las operaciones necesarias.

No permita el acceso a la máquina a ninguna persona no autorizada.

No trabaje en situación de semi-avería. Corrija las deficiencias y continúe su trabajo.

En las operaciones de mantenimiento apoye los órganos móviles del vehículo en el suelo, pare el motor, accione el freno de mano y bloquee la máquina. Realice a continuación lo necesario.

No guardar trapos sucios o grasientos ni combustible en el vehículo, producen incendios.

No levante en caliente la tapa del radiador.

Protéjase con guantes para manejar líquidos. Use las gafas anti-protecciones y mascarillas antipolvo cuando sea necesario.

Para cambiar aceites del motor o de los sistemas hidráulico el hágalo en frío.

Los líquidos de las baterías son inflamables, recuérdelo.

Para manipular el sistema eléctrico, parar siempre el motor y extraiga la llave de contacto.

No libere los frenos en posición de parada sin antes haber colocado los calzos de las ruedas.

Si ha de arrancar el motor usando baterías de otro vehículo, evite saltos de corriente. Los electrolitos producen gases inflamables*

Vigile la presión de los neumáticos.

Para llenar los neumáticos sitúese tras la banda de rodadura y previniendo una rotura de la manguera.

Compruebe el buen funcionamiento de la máquina antes de empezar el trabajo después de cada parada.

Ajuste bien el asiento para alcanzar los controles con facilidad.

Si contacta con cables eléctricos proceda como sigue:

Separe la máquina del lugar del contacto.

Toque la bocina indicando situación peligrosa.

Pare el motor y ponga el freno de mano.

Salte del vehículo EVITANDO ESTAR EN CONTACTO AL MISMO TIEMPO CON LA MÁQUINA Y EL SUELO.

No abandone el vehículo con el motor en marcha.

No abandone el vehículo sin haber dejado los órganos móviles apoyados en el suelo.

No transporte personas en la máquina ni en el interior de la cabina de conducción.

Compruebe el buen estado del arco de protección antivuelco de su vehículo.

Cumpla por su seguridad las instrucciones sobre el manejo de las máquinas durante la realización de los trabajos y adopte las medidas preventivas del PLAN DE SEGURIDAD.

GRUAS AUTOPROPULSADAS

RIESGOS DETECTABLES MÁS COMUNES

- Vuelco.
- Atropellos ~ atrapamientos - caídas -
- Golpes de la carga suspendida.
- Desprendimientos de las cargas manipuladas.

- Contactos con conducciones eléctricas.
- Caídas al acceder o abandonar la cabina.
- Lesiones propias del mantenimiento de la máquina.

NORMAS PREVENTIVAS APLICABLES

- Controlar el libro de mantenimiento de la grúa y revisiones.
- El gancho o doble gancho estará dotado de pestillo de seguridad.
- Entregar al conductor el anexo N° 1 sobre normas generales de seguridad para maquinistas.
- Comprobar el perfecto apoyo de los gatos.
- Controlar las maniobras de la grúa por un especialista.
- Comprobar el no sobrepasar la carga máxima admitida en función de la longitud y pendiente o inclinación del brazo de la grúa.
- Mantener siempre a la vista la carga. De no ser posible efectuar las maniobras con un señalista experto.
- Se prohíbe expresamente arrastrar las cargas con estas máquinas.
- Se respetará la distancia de seguridad de 5 metros.
- Hacer cumplir al maquinista las normas de seguridad y mantenimiento de la máquinas que enumeramos a continuación:
- Mantener la grúa alejada de los terrenos inseguros.
- No pasar el brazo de la grúa por encima del personal.
- No dar marcha atrás sin el auxilio de un ayudante.
- No realizar trabajos sin una buena visibilidad.
- No realizar arrastres de cargas o esfuerzos sesgados.
- Izar una sola carga cada vez.
- Asegurar la estabilidad de la máquina antes de trabajar.
- No abandonar la grúa con una carga suspendida.
- Respetar las cargas e inclinaciones de pluma máximas.
- Asegure los aparatos de izado y ganchos con pestillos.
- Atender fielmente las medidas de seguridad de la obra.
- Usar las prendas de seguridad y protección personal adecuadas

PRENDAS DE PROTECCION PERSONAL RECOMENDADAS

- Casco de polietileno.
- Guantes adecuados de conducción, impermeables, para manipular, etc.
- Calzado adecuado de seguridad, aislante etc.

ALISADORAS DE HORMIGONES (HELICOPTEROS)

RIESGOS DETECTABLES MÁS COMUNES

- Caídas y resbalones de los manipuladores.
- Atrapamientos - golpes - cortes en los pies por las aspas.
- Contactos por energía eléctrica.
- Incendios. (motores de explosión)
- Explosiones. (motores de explosión)
- Los derivados de respirar gases de combustión.

MEDIDAS PREVENTIVAS

- El personal encargado del manejo será especialista.
- Las alisadoras estarán dotadas de aros de protección.
- Las alisadoras eléctricas serán de doble aislamiento y conectadas a la red de tierra.
- Los aros de protección serán antichoque y antiatrapamiento.
- El mando de la lanza de gobierno será de mango aislante. (eléctricas)
- Dispondrán en el mango un interruptor ó dispositivo de paradas de fácil manejo para el operador.

PRENDAS DE PROTECCION PERSONAL RECOMENDABLES

- Casco de polietileno y ropa adecuada.
- Botas de seguridad de goma ó FVC.
- Guantes - de cuero - de goma ó PVC - impermeables.
- Mandil y manguitos impermeables.

ESPADONES (MÁQUINAS DE CORTE CON DISCO)

RIESGOS DETECTABLES MÁS COMUNES

- Contactos con conducciones enterradas.
- Atrapamientos y cortes.
- Proyecciones de fragmentos.
- Producción de ruidos y polvo al cortar en seco.

NORMAS PREVENTIVAS

- El personal que utilice estas máquinas será especialista.
- Antes de producir el corte estudiar posibles conducciones enterradas.
- Los órganos móviles estarán protegidos. (carcasas)
- Se usará siempre la vía húmeda. (empleo de agua en el corte)
- En los espadones de motor eléctrico los mangos estarán aislados.

PRENDAS DE PROTECCION PERSONAL RECOMENDABLES

- Casco de polietileno con protectores auditivos.
- Ropa adecuada de trabajo.
- Botas de goma ó PVC.
- Guantes de - cuero ~ goma ó PVC - impermeables.
- Gafas de seguridad para cortes en seco.
- Mascarilla con filtro mecánico o químico recambiable.

6.3.13. MÁQUINAS-HERRAMIENTAS

RIESGOS DETECTABLES MÁS COMUNES

- Las máquinas herramientas de acción eléctrica estarán protegidas por doble aislamiento.
- Los motores estarán protegidos por carcasas adecuadas.
- Igualmente estarán protegidos los órganos motrices, correas ~ cadenas engranajes. y otros órganos de transmisión.
- Se prohíbe efectuar reparaciones o manipulaciones con la máquina en funcionamiento.
- El montaje y ajuste de correas se realizará con herramienta adecuada.
- Las transmisiones de engranajes estarán protegidas por carcasas de malla metálica que permita ver su funcionamiento.
- Las máquinas en avería se señalarán con: NO CONECTAR AVERIADO.
- Las herramientas de corte tendrán el disco protegido con carcasas
- Las máquinas herramientas que hayan de funcionar en ambientes con productos inflamables y tendrán protección antideflagrante.
- En ambientes húmedos la tensión de alimentación será de 24 voltios-
- El transporte aéreo de las máquinas mediante grúas se efectuará con éstas en el interior de bateas nunca colgadas.
- En general las máquinas herramientas que produzcan polvos se utilizarán en vía húmeda.
- Las herramientas accionadas por aire a presión (compresores) estarán dotadas de camisas insonorizadas.
- Siempre que sea posible las mangueras de alimentación se instalarán aéreas y señalizadas por cuerdas de banderolas.

PRENDAS DE PROTECCION PERSONAL RECOMENDABLES

- Cascos de polietileno.
- Ropa adecuada de trabajo. - impermeables.
- Guantes de seguridad. - cuero ~ goma - PVC - impermeables.
- Botas de seguridad. - goma PVC - protegidas.
- Plantillas de seguridad. - anticlavos -.
- Mandil y polainas muñequeras de cuero - impermeables.
- Gafas de seguridad - anti-impactos – antipolvo - anti-proyecciones.
- Protectores auditivos.
- Mascarillas filtrantes - antipolvo - anti-vapores - filtros fijos y recambiables.
- Fajas elásticas anti-vibraciones.

6.3.14. MEDIOS AUXILIARES. ANDAMIOS

RIESGOS DETECTABLES MÁS COMUNES

- Caídas: a distinto nivel - al mismo nivel - al vacío.
- Desplome del andamio.
- Contactos con conducciones eléctricas.
- Caída de objetos desde el andamio.
- Atrapamientos.
- Por enfermedades de los operarios vértigos, mareos, etc.

MEDIDAS PREVENTIVAS DE APLICACION GENERAL

- Los andamios se arrastrarán siempre.
- Antes de subir a los andamios revisar su estructura y anclajes.
- Los tramos verticales se aportarán sobre tablones repartiendo cargas.
- Los desniveles de apoyo se suplementarán con tablones trabados consiguiendo una superficie estable de apoyo.
- Las plataformas de trabajo tendrán un ancho mínimo de 60 m. ancladas a los apoyos impidiendo los deslizamientos o vuelcos.
- Las plataformas a más de 2 metros de altura, tendrán barandillas perimetrales completas de 90 m. de alturas con pasamanos listón intermedio y rodapié.
- Las plataformas permitirán la circulación e intercomunicación.
- Los tablones componentes de las plataformas de trabajo no tendrán defectos visibles ni nudos que mermen su resistencia.
- No se abandonarán las herramientas sobre las plataformas de manera que al caer produzcan lesiones.
- Se prohíbe arrojar escombros directamente desde los andamios, se recogerá y descargará a través de conductos. (trompas)
- No se fabricarán morteros directamente en las plataformas.
- La distancia de separación de un andamio al paramento vertical donde se trabaja no será superior a 30 cm.
- Se prohíbe saltar del andamio al interior. Se usarán pasarelas.
- Los andamios se anclarán a puntos fuertes.
- Los cables de sustentación (de haberlos), tendrán la longitud suficiente para depositar los andamios en el suelo.
- Los andamios deberán poder soportar cuatro veces la carga estimadas
- Los andamios colgados en fase de parada temporal descansarán en el suelo hasta la reanudación de los trabajos.
- Los cinturones de seguridad, de uso preceptivo para el trabajo en andamios, se anclarán a "puntos fuertes"
- Los reconocimientos médicos seleccionarán el personal que puede trabajar en estos puestos.

PRENDAS DE PROTECCION PERSONAL

- Casco de polietileno preferentemente con barbuquejo.
- Botas de seguridad ó calzado antideslizante.
- Cinturón de seguridad clases A ó C
- Ropa de trabajo adecuada.
- Trajes de agua (ambientes lluviosos) de ser necesarios.

NOTA: Al final del presente Estudio en los Planos de Detalles, se representan mediante esquemas gráficos las faltas más corrientes que pueden cometerse en la utilización de estos medios auxiliares y la manera correcta de su empleo.

7. NORMAS DE ACTUACIÓN PREVENTIVA.

7.1. PRINCIPIOS BÁSICOS DE LA ACCIÓN PREVENTIVA

1. La protección del trabajador frente a los riesgos laborales exige una actuación en la empresa que desborda el mero cumplimiento formal de un conjunto predeterminado, de deberes y obligaciones empresariales y, más aún, la simple corrección «a posteriori» de situaciones de riesgo ya manifestadas.
2. La planificación de la prevención desde el momento mismo del diseño del proyecto empresarial, la evaluación inicial de los riesgos inherentes al trabajo y su actualización periódica a medida que se alteren las circunstancias, la ordenación de un conjunto coherente y globalizador de medidas de acción preventiva adecuadas a la naturaleza de los riesgos detectados y el control de la efectividad de dichas medidas constituyen los elementos básicos en la prevención de riesgos laborales.
3. Y, junto a ello, claro está, la información y la formación de los trabajadores dirigidas a un mejor conocimiento tanto del alcance real de los riesgos derivados del trabajo como de la forma de prevenirlos y evitarlos, de manera adaptada a las peculiaridades de cada centro de trabajo, a las características de las personas que en él desarrollan su prestación laboral y a la actividad concreta que realizan.

7.2. PRESENCIA DEL RECURSO PREVENTIVO EN LA OBRA.

Como complemento a la Ley 31/1995, en la reforma del marco normativo establecida en la Ley 54/2003 se añade la figura del recurso preventivo en obra, figura necesaria en situaciones de especial riesgo y peligrosidad.

Se trata de personal específico en la obra que realiza un control de cómo se aplican los métodos de prevención de riesgos laborales.

En una obra los riesgos pueden verse agravados y modificados durante el desarrollo de la misma, por la concurrencia de operaciones diversas que se desarrollan sucesiva o simultáneamente por lo que se hace preciso un control específico de la correcta aplicación de los métodos de trabajo, así como la propuesta de nuevos métodos si cree que los establecidos en el presente Estudio no son los adecuados.

Por todo ello se incluye en las mediciones y presupuesto del presente Estudio de Seguridad y Salud la presencia de un recurso preventivo en la obra, independientemente del resto del personal encargado del seguimiento de Seguridad y Salud.

Será función del mismo, además de las recogidas a modo de resumen en los párrafos anteriores, el análisis, previo al comienzo de las obras, de las medidas de prevención estipuladas en el presente Estudio de Seguridad y Salud, proponiendo las mejoras que sean necesarias para su mejor cumplimiento, y comunicándolo al Coordinador de Seguridad y Salud, que procederá en su caso a la aprobación, y su inclusión en el futuro Plan que regirá la obra.

7.3. NORMAS DE CARÁCTER GENERAL

7.3.1. Antes del inicio de los trabajos:

- Antes de comenzar los trabajos, estarán aprobados por la Dirección Facultativa el replanteo, método constructivo empleado, el tipo de accesos a cada nivel de trabajo y los circuitos de circulación que afectan a la obra.
- Se efectuará un estudio de acondicionamiento de las zonas de trabajo, para prever la colocación de plataformas, torretas, zonas de paso y formas de acceso, y poder utilizarlos de forma conveniente.
- Se dispondrá en obra para proporcionar en cada caso, el equipo necesario para proveer a los operarios con la impedimenta de trabajo y protección personal necesarios para el correcto desempeño, con comodidad, de sus tareas, teniendo presente las homologaciones, certificaciones de calidad, idoneidad del fabricante o importador, exigiendo su utilización durante su permanencia en obra. Bajo ningún concepto se tolerará el equipamiento en precario del personal que desarrolla esta actividad, tanto desde el punto de vista de su propia seguridad, como del agravio comparativo frente a compañeros de otros oficios, en el mismo centro de trabajo. Asimismo se establecerá la logística adecuada para la rápida reposición de las piezas fungibles de mayor consumo durante la realización de trabajos.
- Se efectuará entre el personal la formación adecuada para asegurar la correcta utilización de los medios puestos a su alcance para mejorar su rendimiento, calidad y seguridad de su trabajo.
- Será debidamente cercada la zona en la cual pueda haber peligro de caída de materiales.
- Asimismo se establecerá la logística adecuada para la rápida reposición de las piezas de desgaste y deterioro más frecuente durante la realización de trabajos realizados con las herramientas, medios auxiliares y maquinaria especializada para la ejecución de armaduras, su transporte y colocación.
- El personal habrá sido instruido sobre la utilización correcta de los equipos individuales de protección, necesarios para la realización de su trabajo. En los riesgos puntuales y esporádicos de caída de altura, se utilizará obligatoriamente el cinturón de seguridad ante la imposibilidad de disponer de la adecuada protección colectiva u observarse vacíos respecto a la integración de la seguridad en el proyecto de ejecución.

7.3.2. Durante la realización de los trabajos

- Las herramientas y máquinas estarán en perfecto estado, empleándose las más adecuadas para cada uso, siendo utilizadas por personal autorizado o experto a criterio del encargado de obra.
- Los elementos de protección colectiva permanecerán en todo momento instalados y en perfecto estado de mantenimiento. En caso de rotura o deterioro se deberán reponer con la mayor diligencia.
- La señalización será revisada a diario de forma que en todo momento permanezca actualizada a las condiciones reales de trabajo.
- Las zonas de trabajo y circulación deberán permanecer limpias, ordenadas y bien iluminadas.
- Cuando un trabajador tenga que realizar su trabajo en alturas superiores a 2 m y su plataforma de apoyo no disponga de protecciones colectivas en previsión de caídas, deberá estar equipado con un cinturón de seguridad homologado según norma técnica MT-13, MT-22 (de sujeción o anticaídas según proceda) unido a sirga de desplazamiento convenientemente afianzada a puntos sólidos de la estructura siempre que esté perfectamente arriestrada.
- Siempre que exista la posibilidad de caída de altura de operarios que realicen tareas esporádicas a más de 3 m, deberán utilizar cinturón de sujeción amarrados a punto sólido o sirga de desplazamiento.
- Las plataformas de trabajo estarán dotadas con barandillas perimetrales reglamentarias, tendrá escalera de "gato" con aros salvavidas o criolina de seguridad a partir de 2 m de altura sobre el

nivel del suelo, o escalera de acceso completamente equipada sobre estructura tubular y deberá estar convenientemente arriostrada, de forma que se garantice su estabilidad. En andamios de estructura tubular, los accesos a los distintos niveles, se realizarán por medio de sus correspondientes escaleras inclinadas interiores, dotadas con trampillas de acceso abatibles en cada plataforma horizontal.

- No se instalarán andamios en las proximidades de líneas en tensión. Se pueden estimar como correctas las siguientes distancias de seguridad: 3 m para líneas de hasta 5.000 V y 5 m por encima de 5.000 V
- No se dejarán nunca clavos en las maderas.
- Se procurará no rebasar nunca el máximo de carga manual transportada por un sólo operario, por encima de 50 Kg (recomendable 30 Kg en hombres y 15 Kg en mujeres).
- Se comprobará la situación estado y requisitos de los medios de transporte y elevación de los materiales para la ejecución de los trabajos (grúas, cabestrante, uñas portapalets, eslingas, carretilla portapalets, plataformas de descarga, etc.), con antelación a su utilización.

7.4. NORMAS DE CARÁCTER PARTICULAR

Remitimos al apartado 6.3 de la presente memoria.

8. PROTECCIONES A EMPLEAR PARA PREVENIR LOS RIESGOS ENUMERADOS.

Con carácter general serán:

1. Protección de la cabeza
 - Cascos: 1 por hombre, para técnicos, encargados, capataces y posibles visitantes. Color distinto para el resto de personal.
 - Pantalla protección soldador eléctrico: 2 en obra.
 - Gafas antipolvo: 4 en obra y 4 en acopio.
 - Mascarillas antipolvo: 5 en obra y 5 en almacén de obra.
 - Pantalla contra proyección de partículas: 3 en obra.
 - Protectores auditivos: 4 en obra.
2. Protecciones en el cuerpo.
 - Monos: 1 por obrero.
 - Se tendrá en cuenta las reposiciones a lo largo de la obra, según convenio.
 - Trajes de agua: se prevé un acopio en obra de 20 unidades. Mandil de cuero: 2 en obra.
3. Protección extremidades superiores.
 - Guantes de goma finos: 1 por albañil y hombre que trabaje en hormigonado.
 - Guantes de cuero: 1 por cada trabajador, y 15 en almacén.
 - Guantes dieléctricos: 2 en obra.
 - Guantes de soldador: 2 en obra.
 - Manguitos de soldador: 2 en obra.
4. Protección extremidades inferiores.

- Botas de goma: 1 por operario que trabaje en hormigonado.
 - Botas de seguridad una por cada trabajador.
5. Señalización general.
- Señales de STOP en cada puerta.
 - Obligatorio uso del casco.
 - Entrada y salida de vehículos.
 - Prohibido el paso a toda persona ajena a la obra.
6. Instalación eléctrica.
- Tomas de tierra.
 - Interruptores diferenciales.
 - Conductor de protección.
7. Desbroce y explanación.
- Señales de peligro: Maquinaria pesada en movimiento.
 - Acústica: Toda la maquinaria pesada la dispondrá en marcha atrás.
8. Excavación.
- Vallas: se utilizarán vallas de contención en bordes de vaciado.
 - Señalización: se utilizará cinta de balizamiento, reflectantes y señales indicativas de riesgo de caída a distinto nivel.
 - Para el acceso del personal se utilizarán escaleras fijas.
9. Red horizontal de saneamiento.
- Entibaciones: se atenderá a la naturaleza del terreno para adoptar el método conveniente.
10. Protección contra incendios.
- Se emplearán extintores portátiles.
11. Primeros auxilios.
- Se dispondrá de dos botiquines en la obra, uno en la oficina y otro en las instalaciones para el personal.
12. Asistencia a los accidentados.
- Se informará a la obra de los emplazamientos de los diferentes Centros Médicos, servicios propios, Mutuas Patronales, Mutualidades Laborales, Ambulatorios, etc. donde debe trasladarse a los accidentados para su más rápido y efectivo tratamiento.
 - Se dispondrá en la obra y en sitio bien visible, de una lista con los teléfonos y direcciones de los centros asignados para urgencias, ambulancias, taxis, etc., para garantizar un rápido transporte de los posibles accidentados a los Centros de asistencia.

Con carácter particular, remitimos a las prendas de protección personal recomendables según la labor y medios y maquinaria a emplear.

9. INSTALACIONES ELÉCTRICAS DE OBRA: RIESGOS Y PROTECCIONES.

(Este apartado corresponde al Plan de Seguridad. Se dan una serie de medidas y actuaciones preventivas modelo o marco que garanticen su conformidad a la hora de concretarlas con exactitud en el Plan de Seguridad).

9.1. DESCRIPCIÓN DE LAS OBRAS

Se consideran incluidas en este capítulo aquellas operaciones de ejecución, instalación, almacenamiento, y transporte en obra de las conducciones, accesorios, y otros materiales y medios auxiliares precisos para realizar esta instalación, con exclusión de las ayudas de albañilería u otros oficios.

En caso de realizarse estas operaciones por subcontratas o destajos la empresa constructora (Jefe de Obra, Capataz o Encargado de Seguridad) se encargarán de hacer llegar y cumplir las Normas de Seguridad y Salud y el Plan de Seguridad adoptado a las partes que intervengan en estas operaciones.

Los elementos propios de la seguridad y las prendas de protección propias de este oficio se suministrarán, por parte de la Empresa Constructora o Empresa subcontratista principal a cada uno de los profesionales, en función de las tareas a desempeñar.

9.2. RIESGOS DETECTABLES MÁS COMUNES

- Contactos eléctricos directos.
- Contactos eléctricos indirectos.
- Los derivados de caídas de tensión en la instalación por sobrecarga, (abuso o incorrecto cálculo de la instalación).
- Mal funcionamiento de los mecanismos y sistemas de protección.
- Mal comportamiento de las tomas de tierra, (incorrecta instalación, picas que anulan los sistemas de protección del cuadro general).
- Caídas al mismo nivel.
- Caídas a distinto nivel.

9.3. NORMAS DE PREVENCIÓN PARA LOS CABLES

- El calibre o sección del cableado será siempre el adecuado para la carga eléctrica que ha de soportar en función del cálculo realizado para la maquinaria e iluminación prevista.
- Los hilos tendrán la funda protectora aislante sin defectos apreciables (rasgones, repelones y asimilables). No se admitirán tramos defectuosos en este sentido.
- La distribución general desde el cuadro general de obra a los cuadros secundarios (o de planta), se efectuará mediante manguera eléctrica antihumedad.
- El tendido de los cables y mangueras, se efectuará a una altura mínima de 2 m. en los lugares peatonales y de 5 m. en los de vehículos, medidos sobre el nivel del pavimento.
- El tendido de los cables para cruzar viales de obras, se efectuará enterrado. Se señalará el "paso del cable" mediante una cubrición permanente de tabloncillos que tendrán por objeto el proteger mediante reparto de cargas, y señalar la existencia del "paso eléctrico" a los vehículos. La profundidad de la zanja mínima, será (entre 40 y 50 cm.); el cable irá además protegido en el interior de un tubo rígido.
- Los empalmes entre mangueras siempre estarán elevados. Se prohíbe mantenerlos en el suelo.
- Los empalmes provisionales entre mangueras, se ejecutarán mediante conexiones normalizadas estancos antihumedad.
- Los empalmes definitivos se ejecutarán utilizando cajas de empalmes normalizadas estancos de seguridad.
- Las mangueras de suministro a los cuadros de escalera discurrirán por el hueco de las escaleras.
- El trazado de las mangueras de suministro eléctrico a las plantas, será colgado, a una altura sobre el pavimento en torno a los 2 m., para evitar accidentes por agresión a las mangueras por uso a ras de suelo.

- El trazado de las mangueras de suministro eléctrico no coincidirá con el de suministro provisional de agua a las plantas.
- Las mangueras de "alargadera", por ser provisionales y de corta estancia pueden llevarse tendidas por el suelo, pero arrimadas a los paramentos verticales.
- Las mangueras de "alargadera" provisionales, se empalmarán mediante conexiones normalizadas estancos antihumedad o fundas aislantes termorretráctiles.

9.4. NORMAS DE PREVENCIÓN PARA LOS INTERRUPTORES

- Se ajustarán expresamente, a los especificados en el Reglamento Electrotécnico de Baja Tensión.
- Los interruptores se instalarán en el interior de cajas normalizadas, provistas de puerta de entrada con cerradura de seguridad.
- Las cajas de interruptores poseerán adherida sobre su puerta una señal normalizada de "peligro, electricidad".
- Las cajas de interruptores serán colgadas, bien de los paramentos verticales, bien de "pies derechos" estables.

9.5. NORMAS DE PREVENCIÓN TIPO PARA LOS CUADROS ELÉCTRICOS

- Serán metálicos de tipo para la intemperie, con puerta y cerrojo de seguridad (con llave), según norma UNE-20324.
- Pese a ser de tipo para la intemperie, se protegerán del agua de lluvia mediante viseras eficaces como protección adicional.
- Los cuadros eléctricos metálicos tendrán la carcasa conectada a tierra.
- Poseerán adherida sobre la puerta una señal normalizada de "peligro, electricidad".
- Los cuadros eléctricos se colgarán pendientes de tableros de madera recibidos a los paramentos verticales o bien, a "pies derechos" firmes o bien autoportantes.
- Las maniobras a ejecutar en el cuadro eléctrico general se efectuarán subido a una banqueta de maniobra o alfombrilla aislante, calculados expresamente para realizar la maniobra con seguridad.
- Los cuadros eléctricos poseerán tomas de corriente para conexiones normalizadas blindadas para intemperie, en número determinado según el cálculo realizado.
- Los cuadros eléctricos de esta obra, estarán dotados de enclavamiento eléctrico de apertura.

9.6. NORMAS DE PREVENCIÓN PARA LAS TOMAS DE ENERGÍA

- Las tomas de corriente de los cuadros se efectuarán de los cuadros de distribución, mediante clavijas normalizadas blindadas (protegidas contra contactos directos) y siempre que sea posible, con enclavamiento.
- Cada toma de corriente suministrará energía eléctrica a un solo aparato, máquina o máquina-herramienta.
- La tensión siempre estará en la clavija "hembra", nunca en la "macho", para evitar los contactos eléctricos directos.

9.7. NORMAS DE PREVENCIÓN PARA LA PROTECCIÓN DE LOS CIRCUITOS

- La instalación poseerá todos aquellos interruptores automáticos que el cálculo defina como necesarios; no obstante, se calcularán siempre minorando con el fin de que actúen dentro del margen de seguridad; es decir, antes de que el conductor al que protegen, llegue a la carga máxima admisible.
- Los interruptores automáticos se instalarán en todas las líneas de toma de corriente de los cuadros de distribución y de alimentación a todas las máquinas, aparatos y máquinas-herramienta de funcionamiento eléctrico.
- Los circuitos generales estarán también protegidos con interruptores.
- La instalación de alumbrado general, para las "instalaciones provisionales de obra y de primeros auxilios" y de las casetas, estará protegida por interruptores automáticos magnetotérmicos.
- Toda la maquinaria eléctrica estará protegida por un disyuntor diferencial.
- Todas las líneas estarán protegidas por un disyuntor diferencial.
- Los disyuntores diferenciales se instalarán de acuerdo con las siguientes sensibilidades:
 - 300 mA.-(según R.E.B.T.) - Alimentación a la maquinaria.
 - 30 mA. -(Según R.E.B.T.) Alimentación a la maquinaria como mejora del nivel de seguridad.
 - 30 mA - Para las instalaciones eléctricas de alumbrado no portátil.

9.8. NORMAS DE PREVENCIÓN PARA LAS TOMAS DE TIERRA

- Las partes metálicas de todo equipo eléctrico dispondrán de toma de tierra, salvo que éstas sean del tipo de doble aislamiento.
- El neutro de la instalación estará puesto a tierra.
- La toma de tierra se efectuará a través de la pica o placa de cada cuadro general.
- El hilo de toma de tierra, siempre estará protegido con macarrón en colores amarillo y verde. Se prohíbe expresamente utilizarlo para otros usos.
- Se instalarán tomas de tierra independientes en los siguientes casos:
 - Carriles para estancia o desplazamiento de máquinas (grúas, locomotoras, blondín).
 - Carriles para desplazamiento de montacargas o de ascensores.
- La toma de tierra de las máquinas-herramienta que no estén dotadas de doble aislamiento, se efectuará mediante hilo neutro en combinación con el cuadro de distribución correspondiente y el cuadro general de obra.
- Las tomas de tierra calculadas estarán situadas en el terreno de tal forma, que su funcionamiento y eficacia sea el requerido por la instalación.
- La conductividad del terreno se aumentará vertiendo en el lugar de hincado de la pica (placa o conductor) agua de forma periódica.
- El punto de conexión de la pica (placa o conductor), estará protegido en el interior de una arqueta practicable.
- Las tomas de tierra de cuadros eléctricos generales distintos, serán independientes eléctricamente.

9.9. NORMAS DE PREVENCIÓN PARA LA INSTALACIÓN DE ALUMBRADO

- El alumbrado nocturno (o no) de la obra, cumplirá las especificaciones plasmadas en los planos, en concordancia con lo establecido en las Ordenanzas de Trabajo de la Construcción, Vidrio y Cerámica y General de Seguridad y Salud en el Trabajo.
- La iluminación de los tajos siempre será la adecuada para realizar los trabajos con seguridad.
- La iluminación general de los tajos será mediante proyectores ubicados sobre "pies derechos" firmes.
- La iluminación mediante portátiles cumplirá la siguiente norma:

Portalámparas estanco de seguridad con mango aislante, rejilla protectora de la bombilla dotada de gancho de cuelgue a la pared, manguera antihumedad, clavija de conexión normalizada estanca de seguridad, alimentados a 24 V.

- La energía eléctrica que deba suministrarse a las lámparas portátiles (o fijas), para iluminación de tajos encharcados, (o húmedos), se servirá a través de un transformador de corriente que la reduzca a 24 voltios.
- La iluminación de los tajos se situará a una altura en torno a los 2 m., medidos desde la superficie de apoyo de los operarios en el puesto de trabajo.
- La iluminación de los tajos, siempre que sea posible, se efectuará cruzada con el fin de disminuir sombras.
- Las zonas de paso de la obra estarán permanentemente iluminadas evitando rincones oscuros.

9.10. NORMAS DE SEGURIDAD DE APLICACIÓN DURANTE EL MANTENIMIENTO Y REPARACIONES DE LA INSTALACIÓN ELÉCTRICA PROVISIONAL DE LA OBRA

- El personal de mantenimiento de la instalación será electricista, en posesión de carnet profesional correspondiente.
- Toda la maquinaria eléctrica se revisará periódicamente, y en especial, en el momento en el que se detecte un fallo, momento en el que se la declarará "fuera de servicio" mediante desconexión eléctrica y el cuelgue del rótulo correspondiente en el cuadro de gobierno.
- La maquinaria eléctrica, será revisada por personal especialista en cada tipo de máquina.
- Se prohíbe las revisiones o reparaciones bajo corriente. Antes de iniciar una reparación se desconectará la máquina de la red eléctrica, instalando en el lugar de conexión un letrero visible, en el que se lea: "NO CONECTAR HOMBRES TRABAJANDO EN LA RED".
- La ampliación o modificación de líneas, cuadros y asimilables sólo la efectuarán los electricistas.

9.11. NORMAS Y PROTECCIONES COLECTIVAS DE APLICACIÓN

- Se diseñará en un plano (o conjunto de planos según sean las necesidades reales), los esquemas que reflejarán la distribución de líneas desde el punto de acometida al cuadro general de obra y cuadros de distribución, con especificación, en esquema, de las protecciones de circuitos adoptadas, siguiendo las siguientes normas, con la condición de que las variaciones surgidas por nuevas necesidades de la obra, se reflejen también en los planos.
- Los cuadros eléctricos de distribución, se ubicarán siempre en lugares de fácil acceso.
- Los cuadros eléctricos sobre pies derechos, se ubicarán a un mínimo de 2 m. (como norma general, medidos perpendicularmente desde el borde de la excavación, camino interno, carretera, etc.).
- Los cuadros eléctricos no se instalarán en el desarrollo de las rampas de acceso al fondo de la excavación -pueden ser arrancados por la maquinaria o camiones y provocar accidentes-.
- Se prohíbe expresamente en esta obra, que quede aislado un cuadro eléctrico, por variación o ampliación del movimiento de tierras, aumentan los riesgos de la persona que deba acercarse a él.
- Los cuadros eléctricos de intemperie, por protección adicional se cubrirán con viseras contra la lluvia o contra la nieve.
- Los postes provisionales de los que colgar las mangueras eléctricas no se ubicarán a menos de 2m. (como norma general), del borde de la excavación, carretera y asimilables.
- El suministro eléctrico al fondo de una excavación se ejecutará por un lugar que no sea la rampa de acceso, para vehículos o para el personal, (nunca junto a escaleras de mano).

- Las mangueras eléctricas, en su camino ascendente a través de la escalera (patinillo, patio, etc.) estarán agrupadas y ancladas a elementos firmes en la vertical.
- Los cuadros eléctricos, en servicio, permanecerán cerrados con la cerradura de seguridad de triángulos, (o de llave) en servicio.
- No se permite la utilización de fusibles rudimentarios (trozos de cableado, hilos, etc.) Hay que utilizar "piezas fusibles normalizadas" adecuadas a cada caso.
- Se conectarán a tierra las carcasas de los motores o máquinas (si no están dotados de doble aislamiento), o aislantes por propio material constitutivo.
- Las conexiones a base de clemas permanecerán siempre cubiertas por su correspondiente carcasa protectora.

9.12. NORMAS DE ACTUACIÓN PARA EL ENCARGADO DE SEGURIDAD, PARA LA SUPERVISIÓN Y CONTROL DE LA INSTALACIÓN ELÉCTRICA PROVISIONAL DE OBRA

- No permita las conexiones a tierra a través de conducciones de agua. No permita "enganchar" a las tuberías, ni hacer en ellas o asimilables (armadura, pilares, etc.).
- No permita el tránsito de carretillas y personas sobre mangueras eléctricas -pueden pelarse y producir accidentes.
- No permita el tránsito bajo líneas eléctricas de las compañías con elementos longitudinales transportados a hombro (pértigas, reglas, escaleras de mano y asimilables). La inclinación de la pieza puede llegar a producir el contacto eléctrico.
- No permita la anulación del hilo de tierra de las mangueras eléctricas.
- No permita las conexiones directas cable-clavija de otra máquina.
- Vigile la conexión eléctrica de cables ayudados a base de pequeñas cuñitas de madera. Desconéctelas de inmediato. Lleve consigo conexiones "macho" normalizadas para que las instalen.
- No permita que se desconecten las mangueras por el procedimiento del "tirón". Obligue a la desconexión amarrando y tirando de la clavija enchufe.
- No permita la ubicación de cuadros de distribución o conexión eléctrica en las zonas de los forjados con huecos, retírelos hacia lugares firmes aunque cubra los huecos con protecciones.
- No permita la ubicación de cuadros de distribución o conexión eléctrica junto al borde de forjados, retírelos a zonas más seguras aunque estén protegidos los bordes de los forjados.
- No permita la ubicación de cuadros de distribución o conexión eléctrica en las mesetas de las escaleras, retírelos hacia el interior de la planta -evidentemente, debe procurar que el lugar elegido sea operativo.
- Compruebe diariamente el buen estado de los disyuntores diferenciales, al inicio de la jornada y tras la pausa dedicada para la comida, accionando el botón de test.
- Tenga siempre en el almacén un disyuntor de repuesto (media o alta sensibilidad) con el que sustituir rápidamente el averiado.
- Tenga siempre en el almacén interruptores automáticos (magnetotérmicos) con los que sustituir inmediatamente los averiados.
- Vigile el buen estado del extintor de polvo químico seco instalado junto a la entrada al cuarto del cuadro general eléctrico de la obra.
- Mantenga un buen estado, (o sustituya ante el deterioro), todas las señales de "peligro electricidad" que se haya previsto para la obra.

9.13. PRENDAS DE PROTECCIÓN PERSONAL

Los equipos de protección individual a utilizar en esta obra, deberán disponer del marcado "CE" de conformidad, conforme a lo establecido por el R.D. 1407/1992 y modificaciones posteriores y R.D. 773/1997, que garantizan que dichos equipos cumplen los requisitos establecidos.

- Casco de polietileno para riesgos eléctricos.
- Ropa de trabajo.
- Botas aislantes de la electricidad.
- Guantes aislantes de la electricidad.
- Plantillas anticlavos.
- Cinturón de seguridad clase C.
- Trajes impermeables para ambientes lluviosos.
- Banqueta aislante de la electricidad.
- Alfombrilla aislante de la electricidad.
- Comprobadores de tensión.
- Letreros de "NO CONECTAR, HOMBRES TRABAJANDO EN LA RED"

10. MAQUINARIA DE OBRA Y OTROS MEDIOS AUXILIARES

10.1. MAQUINARIA DE OBRA.

Descripción de las obras

Se consideran incluidas en este capítulo aquellas operaciones de manipulación, instalación, almacenamiento y transporte en obra de los otros materiales y medios auxiliares precisos para el uso de las distintas maquinas-herramientas, con exclusión de las ayudas de albañilería u otros oficios.

En caso de realizarse estas operaciones por subcontratas o destajos la empresa constructora (Jefe de Obra, Capataz o Encargado de Seguridad) se encargarán de hacer llegar y cumplir las Normas de Seguridad y Salud y el Plan de Seguridad adoptado a las partes que intervengan en estas operaciones.

Los elementos propios de la seguridad y las prendas de protección propias de este oficio se suministrarán, por parte de la Empresa Constructora o Empresa subcontratista principal a cada uno de los profesionales, en función de las tareas a desempeñar.

Riesgos detectables más comunes

- Vuelcos.
- Hundimientos.
- Choques.
- Formación de atmósferas agresivas o molestas.
- Ruido.
- Explosión e incendios.
- Atropellos.
- Caídas a cualquier nivel.
- Atrapamientos.
- Cortes.
- Golpes y proyecciones.

- Contactos con la energía eléctrica.
- Los inherentes al propio lugar de utilización.
- Los inherentes al propio trabajo a ejecutar.

Normas y medidas preventivas de aplicación

- Las máquinas-herramientas con trepidación estarán dotadas de mecanismos de absorción y amortiguación.
- Los motores con transmisión a través de ejes y poleas, estarán dotados de carcasas protectoras antiatrapamientos (machacadoras, sierras, compresores, etc.).
- Las carcasas protectoras de seguridad a utilizar, permitirán la visión del objeto protegido (tambores de enrollamiento, por ejemplo).
- Los motores eléctricos estarán cubiertos de carcasas protectoras eliminadoras del contacto directo con la energía eléctrica. Se prohíbe su funcionamiento sin carcasa o con deterioros importantes de estas.
- Se prohíbe la manipulación de cualquier elemento componente de una máquina accionada mediante energía eléctrica, estando conectada a la red de suministro.
- Los engranajes de cualquier tipo, de accionamiento mecánico, eléctrico o manual, estarán cubiertos por carcasas protectoras antiatrapamientos.
- Los tornillos sin fin accionados mecánica o eléctricamente, estarán revestidos por carcasas protectoras antiatrapamientos.
- Las máquinas de funcionamiento irregular o averiadas serán retiradas inmediatamente para su reparación.
- Las máquinas averiadas que no se puedan retirar se señalarán con carteles de aviso con la leyenda: "MAQUINA AVERIADA, NO CONECTAR".
- Se prohíbe la manipulación y operaciones de ajuste y arreglo de máquinas al personal no especializado específicamente en la máquina objeto de reparación.
- Como precaución adicional para evitar la puesta en servicio de máquinas averiadas o de funcionamiento irregular, se bloquearán los arrancadores, o en su caso, se extraerán los fusibles eléctricos.
- La misma persona que instale el letrero de aviso de "máquina averiada" será la encargada de retirarlo, en prevención de conexiones o puestas en servicio fuera de control.
- Solo el personal autorizado con documentación escrita específica, será el encargado de la utilización de una determinada máquina o máquina-herramienta.
- Las máquinas que no sean de sustentación manual se apoyarán lentamente, izándolos en directriz vertical. Se prohíben los tirones inclinados.
- Los ganchos de cuelgue de los aparatos de izar quedarán libres de cargas durante las fases de descanso.
- La elevación o descenso a máquina de objetos, se efectuará lentamente, izándolos en directriz vertical. Se prohíben los tirones inclinados.
- Las cargas en transporte suspendido estarán siempre a la vista de los (maquinistas, gruistas, encargado de montacargas o de ascensor, etc.), con el fin de evitar los accidentes por falta de visibilidad de la trayectoria de la carga.
- Los ángulos sin visión de la trayectoria de carga para el (maquinista, gruista, encargado de montacargas o de ascensor, etc.), se suplirán mediante operarios que utilizando señales preacordadas suplan la visión del citado trabajador.

- Se prohíbe la permanencia (o el trabajo de operarios), en zonas bajo la trayectoria de cargas suspendidas.
- Los aparatos de izar a emplear en esta obra, estarán equipados con limitador de recorrido del carro y de los ganchos.
- Los motores eléctricos de grúas y de los montacargas estarán provistos de limitadores de altura y del peso a desplazar, que automáticamente corten el suministro eléctrico al motor cuando se llegue al punto en el que se debe de tener el giro o desplazamiento de la carga.
- Los cables de izado y sustentación a emplear en los aparatos de elevación y transporte de cargas en esta obra, estarán calculados expresamente en función de los solicitados para los que se los instala.
- La sustitución de cables deteriorados se efectuará mediante mano de obra especializada, siguiendo las instrucciones del fabricante.
- Los lazos de los cables estarán siempre protegidos interiormente mediante forrillos guardacabos metálicos, para evitar deformaciones y cizalladuras.
- Los cables empleados directa o auxiliarmente para el transporte de cargas suspendidas se inspeccionarán como mínimo una vez a la semana por el Encargado de Seguridad, que previa comunicación al Jefe de Obra, ordenará la sustitución de aquellos que tengan más del 10% de hilos rotos.
- Los ganchos de sujeción (o sustentación), serán de acero (o de hierro forjado), provistos de "pestillos de seguridad".
- Los ganchos pendientes de eslingas estarán dotados de "pestillos de seguridad".
- Se prohíbe en esta obra, la utilización de enganches artesanales contruidos a base de redondos doblados (según una "s"); y doblados.
- Los contenedores (cubilotes, cangilonos, jaulones, etc.), tendrán señalado visiblemente el nivel máximo de llenado y la carga máxima admisible.
- Todos los aparatos de izado de cargas llevarán impresa la carga máxima que pueden soportar.
- Todos los aparatos de izar estarán sólidamente fundamentados, apoyados según las normas del fabricante.
- Se prohíbe en esta obra, el izado o transporte de personas en el interior de jaulones, bateas, cubilotes y asimilables.
- Todas las máquinas con alimentación a base de energía eléctrica, (excepto aquellas que lleven el distintivo de doble protección) estarán dotadas de toma de tierra en combinación con los disyuntores diferenciales (de los cuadros de distribución o del general).
- En esta obra, semanalmente se verificará la horizontalidad de los carriles de desplazamiento de la grúa.
- Para el uso y manejo de máquinas herramientas alimentadas por energía eléctrica se tendrá en cuenta las siguientes normas e instrucciones de seguridad.
 - Mantenga el orden en su campo de trabajo.
 - Tenga en cuenta el entorno del campo de trabajo. No exponga las herramientas eléctricas a la lluvia. No utilice herramientas eléctricas en un ambiente húmedo. Cuide de que el campo de trabajo esté bien iluminado. No utilice herramientas eléctricas en la proximidad de líquidos o gases inflamables.
 - Protéjase contra las descargas eléctricas. Evite el contacto corporal con superficies conectadas a tierra, como tubos, radiadores, etc.
 - Mantenga a las personas ajenas a la obra a distancia. No permita que otras personas toquen la herramienta o el cable. Manténgalas alejadas de su campo de trabajo.
 - Guarde su herramienta en lugar seguro. La herramienta no empleada debe guardarse en un lugar seco, cerrado y fuera del alcance de otros obreros.

- No sobrecargue su herramienta. Trabaja mejor y con mayor seguridad observando el campo de potencia indicado.
 - Utilice la herramienta adecuada. No utilice herramientas o dispositivos adaptables de reducida potencia para ejecutar trabajos pesados. No utilice herramientas para fines y trabajos para los cuales no han sido previstos p. ej. no emplee una sierra circular de mano para talar matas y cortar ramas.
 - Póngase la ropa de trabajo conveniente. No lleve ropa ancha o porte partes metálicas. Podrían ser asidos por las piezas en movimiento. Al efectuar trabajos al aire libre, se recomienda el uso de guantes y de botas antideslizantes. Póngase una redecilla para el pelo si lo tiene largo.
 - Póngase gafas protectoras. Póngase también una máscara si el trabajo a realizar produce polvo.
 - Preserve el cable de alimentación. no lleve la herramienta colgada del cable y no tire de éste para desconectar la clavija de la base del enchufe. Proteja el cable contra el calor, el aceite y los cantos agudos y piezas cortantes.
 - Afiance la pieza de trabajo. Utilice un dispositivo de fijación o tornillo de banco con el fin de sujetar fuertemente la pieza de trabajo. Estará así sujeta con mayor seguridad que con su mano y tendrá las dos manos libres para manejar la herramienta y asirse a cualquier otro elemento de seguridad.
 - No extienda excesivamente su radio de acción. Evite toda postura que cause cansancio. Cuide que su posición sea segura y de que conserve el equilibrio en todo momento.
 - Cuide sus herramientas con esmero. Mantenga sus herramientas afiladas y limpias con objeto de trabajar mejor y de manera más segura. Observe las instrucciones de mantenimiento y las indicaciones para el cambio de útiles. Compruebe regularmente la clavija y el cable de alimentación y, en caso de deterioro, hágalos cambiar por un especialista acreditado. Compruebe el cable de empalme regularmente y cámbielo en caso de deterioro. Mantenga las empuñaduras secas y exentas de aceite y grasa.
 - Desconecte la clavija de la red. En caso de no utilizar la herramienta, antes de proceder al mantenimiento y al cambiar las herramientas como p. ej. de hoja de sierra, discos, brocas y de otros tipos de útiles.
 - Retire las llaves de la herramienta. Antes de conectar la herramienta, cerciórese de que se hayan quitado las llaves y los útiles de ajuste.
- Se mantendrá en buen estado la grasa de los cables de las grúas (montacargas, etc.).
 - Se prohíbe en esta obra, engrasar cables en movimiento.
 - Semanalmente, el Encargado de Seguridad, revisará el buen estado del lastre y contrapeso de la grúa de la torre, dando cuenta de ello a la Jefatura de Obra, y esta, a la Dirección Facultativa.
 - Se revisarán semanalmente por el Encargado de Seguridad, el estado de los cables contravientos existentes en la obra, dando cuenta de ello al Jefe de Obra y éste, a la Dirección Facultativa.
 - Los trabajos de izado, transporte y descenso de cargas suspendidas, quedarán interrumpidos bajo régimen de vientos superiores a los 60 Km./h.
 - Los trabajos de izado, transporte y descenso de cargas suspendidas, quedarán interrumpidos bajo régimen de vientos superiores a los señalados para ello, por el fabricante de la máquina.

Otras normas de aplicación

Son de aplicación al caso, los riesgos, medidas preventivas y prendas de protección personal inherentes al propio trabajo a realizar con una determinada máquina.

Prendas de protección personal

Los equipos de protección individual a utilizar en esta obra, deberán disponer del marcado "CE" de conformidad, conforme a lo establecido por el R.D. 1407/1992 y modificaciones posteriores y R.D. 773/1997, que garantizan que dichos equipos cumplen los requisitos establecidos.

- Casco de polietileno.
- Ropa de trabajo.
- Botas de seguridad.
- Gafas de seguridad antiproyecciones.
- Guantes de cuero.
- Calzado antideslizante (según casos).
- Mascarilla con filtro mecánico específico recambiable.
- Guantes de goma o de P.V.C.
- Guantes aislantes de la electricidad (mantenimiento).
- Botas aislantes de la electricidad. (mantenimiento).
- Mandiles de cuero. (mantenimiento).
- Polainas de cuero.
- Manguitos de cuero.
- Faja elástica.
- Faja antivibratoria.
- Manguitos antivibratorios.
- Protectores auditivos.

10.2. ESCALERAS DE MANO (DE MADERA O METAL)

Riesgos detectables más comunes

- Caídas al mismo nivel. (En función de la ubicación, sistema de apoyo de la escalera o por rotura de los elementos constituyentes).
- Caídas a distinto nivel. (En función de la ubicación, sistema de apoyo de la escalera o por rotura de los elementos constituyentes).
- Caídas al vacío. (En función de la ubicación, sistema de apoyo de la escalera o por rotura de los elementos constituyentes).
- Deslizamiento por incorrecto apoyo.
- Rotura por defectos ocultos.
- Los derivados de los usos inadecuados o de los montajes peligrosos, (empalmes de escaleras, escaleras "cortas" para la altura a salvar, formación de plataformas de trabajo).

Normas y medidas preventivas de aplicación

a. De aplicación al uso de escaleras de madera.

- Las escaleras de madera a utilizar en esta obra, tendrán los largueros de una sola pieza, sin defectos ni nudos que puedan mermar su seguridad.
- Los peldaños (travesaños) de madera estarán ensamblados.
- La escaleras de madera estarán protegidas de la intemperie mediante barnices transparentes, para que no oculten los posibles defectos.

- Las escaleras de madera se guardarán a cubierto; a ser posible se utilizarán preferentemente para usos internos de la obra.
- b. De aplicación al uso de escaleras metálicas.
- Los largueros serán de una sola pieza y estarán sin deformaciones o abolladuras que puedan mermar su seguridad.
 - Las escaleras metálicas estarán pintadas con pintura antioxidación que las preserven de las agresiones de la intemperie.
 - Las escaleras metálicas a utilizar en esta obra, no estarán suplementadas con uniones soldadas.
 - El empalme de escaleras metálicas se realizará mediante la instalación de los dispositivos industriales fabricados para tal fin.
- c. De aplicación al uso de escaleras de tijera.
- Las escaleras de tijeras a utilizar en esta obra, estarán dotadas en su articulación superior de topes de seguridad de apertura.
 - Las escaleras e tijera estarán dotadas hacia la mitad e su altura, de cadenilla (o cable de acero) de limitación de apertura máxima.
 - Las escaleras de tijera se utilizarán siempre como tales abriendo ambos largueros para no mermar su seguridad.
 - Las escaleras de tijera en posición de uso, estarán montadas con los largueros en posición de máxima apertura para no mermar su seguridad.
 - Las escaleras de tijera nunca se utilizarán a modo de borriquetas para sustentar la plataforma de trabajo.
 - Las escaleras de tijera no se utilizarán, si la posición necesaria sobre ellas para realizar un determinado trabajo, obliga a ubicar los pies en los tres últimos peldaños.
 - Las escaleras e tijera se utilizarán montadas siempre sobre pavimentos horizontales o sobre superficies horizontales provisionales.
 - Para el uso de escaleras de mano, independientemente de los materiales que las constituyan.
 - Se prohíbe la utilización de escaleras de mano en esta obra para salvar alturas superiores a 5 m.
 - Las escaleras de mano a utilizar en esta obra, estarán dotadas en su extremo inferior de zapatas antideslizantes de Seguridad.
 - Las escaleras de mano a utilizar en esta obra, estarán firmemente amarradas en su extremo superior al objeto o estructura al que dan acceso.
 - Las escaleras de mano a utilizar en esta obra, sobrepasarán en 0,90 m. la altura a salvar. Esta cota se medirá en vertical desde el plano de desembarco, al extremo superior del larguero.
 - Las escaleras e mano a utilizar en esta obra, se instalarán de tal forma, que su apoyo inferior diste de la proyección vertical del superior, $1/4$ de la longitud del larguero entre apoyos.
 - El ascenso y descenso a través de las escaleras de mano a utilizar en esta obra, cuando salven alturas superiores a los 3 m., se realizará dotado con cinturón de seguridad amarrado a un "cable de seguridad" paralelo por el que circularán libremente un "mecanismo paracaídas".
 - Se prohíbe en esta obra transportar pesos a mano (o a hombro), iguales o superiores a 25 Kg. sobre las escaleras de mano.
 - Se prohíbe apoyar la base de las escaleras de mano de esta obra, sobre lugares u objetos poco firmes que pueden mermar la estabilidad de este medio auxiliar.
 - El acceso de operarios en esta obra, a través de las escaleras de mano, se realizará de uno en uno. Se prohíbe la utilización al unísono de la escalera a dos o más operarios.

- El ascenso y descenso a través de las escaleras de mano de esta obra, se efectuará frontalmente; es decir, mirando directamente hacia los peldaños que se están utilizando.

Prendas de protección personal

Los equipos de protección individual a utilizar en esta obra, deberán disponer del marcado “CE” de conformidad, conforme a lo establecido por el R.D. 1407/1992 y modificaciones posteriores y R.D. 773/1997, que garantizan que dichos equipos cumplen los requisitos establecidos.

Además, de los equipos de Protección individual obligatoria para desempeñar la tarea específica sobre escaleras de mano, se han de utilizar:

- Casco de polietileno
- Botas de seguridad
- Botas de goma o PVC
- Calzado antideslizante
- Cinturón de seguridad clase A o C

11. PREVENCIÓN DE INCENDIOS EN OBRA.

Los elementos materiales que usará el personal de obra para atacar el fuego, una vez producido éste, son los que a continuación enumeramos.

11.1. ELEMENTOS PROVISIONALES DE ACTUACIÓN.

- EXTINTORES PORTÁTILES. Se situarán en las zonas indicadas en planos; y que son: Un extintor de 6 Kg. de polvo seco en caseta de obra, un extintor de halón de 6 Kg. situado próximo al cuadro eléctrico de distribución y dos extintores móviles de polvo seco de 6 Kg. en la zona de trabajo en ejecución. Estarán homologados, tanto el recipiente como el contenido.
- VERIFICACIONES. Los extintores colocados en obra estarán sometidos a los siguientes controles:
 - Cada semana como máximo, se comprobará que los aparatos están en el lugar previsto, perfectamente accesibles y en buen estado.
 - Cada seis meses, se comprobarán las instrucciones dadas por el fabricante, como el peso del extintor, su presión si es necesario, y el peso mínimo previsto en los botellines que contengan agente impulsor.
 - Cada diez meses se hará una revisión más completa, a ser posible por el propio instalador, de todos los aparatos existentes.
 - Las verificaciones realizadas cada seis o diez meses, se reflejarán en tarjetas unidas al aparato, indicando la fecha, persona que la realizó y las observaciones necesarias.

11.2. ELEMENTOS AUXILIARES DE EXTINCIÓN

Estos medios de extinción tienen la singularidad de su gran profusión en obra, por cuanto son medios auxiliares utilizados comúnmente en los diferentes tajos, por lo que siempre están dispuestos a ser utilizados.

- a) CUBOS, BIDONES, PALAS Y RASTRILLAS. Forman parte del utillaje de obra los cubos con una capacidad de 12 litros. No es preciso que tengan las particularidades de los cubos contra incendios.

El agente extintor empleado es el agua, siendo la finalidad del cubo transportarla hasta el fuego y verter su contenido sobre el material en ignición; el alcance eficaz es de 2 a 3 mts. y se empleará en fuegos de clase A.

Si es preciso acopiar agua, los bidones son apropiados gracias a su capacidad de 200 lts., aproximadamente.

Si los cubos y bidones, están vacíos, dispondrán de tapas para evitar la entrada de cuerpos extraños, basura, etc.; si por el contrario tienen agua, para evitar los problemas de las heladas se añadirá al agua cloruro cálcico disuelto en proporción de 3 a 1.

La pala redonda o cuadrada es un utillaje eficaz para echar arena sobre sólidos, en los derramamientos de líquidos inflamables. La arena seca es de cierta utilidad contra incendios en equipos eléctricos de baja tensión, aunque por la abrasión la arena no se empleará nunca en máquinas con piezas móviles. Como resumen, la arena y la tierra, sirven para sofocar fuegos de clase B.

Para extinguir fuegos incipientes ocasionados por partículas incandescentes originadas en operaciones de corte y soldadura que caigan sobre materias combustibles, es conveniente esparcir arena sobre el lugar recalentarlo y empapararlo posteriormente con agua.

- b) MANGUERAS. Es otro útil de obra de fácil instalación que puede actuar eficazmente como medio de extinción.

Para ello, en la red de distribución de agua a obra se instalará por planta una toma de 3/4 a una pulgada, garantizando un aprovechamiento de agua y presión suficiente para producir un chorro que alcance 7 u 8 mts.

Estas mangueras de pequeño diámetro aportan la ventaja de que el tiempo de descarga es ilimitado prácticamente. Por contra, y a causa de su longitud la manguera tiene un alcance limitado en comparación con el extintor que puede transportarse al lugar del incendio.

Las mangueras se verificarán periódicamente.

Como el agente extintor empleado es agua, se usarán en fuegos de clase A.

11.3. ORGANIZACIÓN DE LA PREVENCIÓN DE INCENDIOS

La fase preventiva en la protección de incendios en obra está constituida por:

- a) FORMACIÓN DEL PERSONAL: El personal es el factor determinante para evitar producir los daños causados en obra por un incendio realizándolo a través de:
- Organización de los equipos de socorro.
 - Formación de socorristas en primeros auxilios.
 - Entrenamientos para evitar el pánico.
 - Implantación de normas de evacuación.
- b) SEÑALIZACIÓN: Este es un medio de vital importancia durante la evacuación, teniendo en cuenta la movilidad del personal en las obras y sobre todo por la posible dificultad que supone la existencia de sótano, zonas de paso carentes de luz natural, pasos angostos y los continuos cambios que hay en los tajos día a día.

La señalización de seguridad, cumplirá la condición de que al indicar un objeto o una determinada situación, ésta suministra una indicación relativa a la seguridad por medio de una señal o un color de seguridad.

Los colores de seguridad, según norma UNE-81-501-81, son los indicados en el cuadro.

- c) EQUIPO Y MATERIAL: Puede estar constituido de forma eficaz por los propios materiales y herramientas en obra: Agua, arena, cemento, palas, cubos, mangueras, etc, y por los extintores de capacidad y número suficiente en función de la problemática de cada tajo.

Los medios personales de protección, son los mismos que los utilizados en las tareas de edificación, por lo que no se considera la ropa especial para exposiciones prolongadas al fuego, ya que corresponden a los equipos profesionales de extinción de incendios.

11.4. ORGANIZACIÓN DE LA FASE ACTIVA

Cuando estalla un incendio, no se puede prever la amplitud de los daños personales o materiales que éste puede tener. Para evitar que los daños sean graves es preciso:

1. Establecer una señal especial de comunicación (toque de silbato, etc.), para alertar a todo el personal, de la existencia del incendio.
2. Asegurar el salvamento y evitar el pánico.
3. Prever los medios de evacuación, disponiendo de escaleras provisionales firmes y realizando las definitivas del edificio lo antes posible.
4. Facilitar la puesta en obra de los medios de lucha.
5. Suprimir su propagación y extinción.

La gravedad de la situación está en función de la fase de ejecución en que se encuentre la obra. No obstante, al menor indicio de incendio o de humo sospechoso, deben ser avisados los bomberos sin ninguna demora.

Sin embargo, si se trata de un pequeño fuego en sus inicios, la conducta a seguir por el personal de la obra, una vez dada la alarma, es atacar al mismo con los medios materiales dispuestos al efecto.

11.5. RIESGOS MÁS FRECUENTES Y SUS CAUSAS

Durante el proceso de la construcción, la fuente de riesgo de incendio está basada fundamentalmente sobre dos situaciones concretas: El control sobre los elementos fácilmente combustibles y el control sobre las fuentes de energía.

En el primer caso se deben tener en cuenta las formas de almacenamiento de los materiales, incluyendo los de desecho, tanto por su cantidad como por la proximidad a otros elementos fácilmente combustibles.

En el segundo caso, la instalación inadecuada, aunque sea provisional, y el manejo poco controlado de las fuentes de energía en cualquiera de sus aplicaciones, constituyen un riesgo claro del inicio de un incendio.

Es obligatorio considerar y cumplir, al máximo, las precauciones en los siguientes puntos:

- Trabajos de soldadura
- Instalaciones provisionales de energía

- Almacenamientos de obra
- Maquinaria

El Encargado de Seguridad de obra deberá ser informado de los puntos y zonas que pueden revestir peligro de incendio en la obra, y de las medidas de protección existentes en la misma, para que pueda eventualmente hacer uso de ellas, así como la posibilidad de dar el aviso correspondiente a los servicios públicos de extinción de incendios.

11.6. PREVENCIÓN ASISTENCIAL. SERVICIOS SANITARIOS Y COMUNES.

Botiquín:

Al no sobrepasar los 50 trabajadores, no será necesario un local destinado a botiquín con personal médico. En la oficina técnica se preverá un armario como instalación fija de primeros auxilios, que contendrá lo indicado en el Pliego de Condiciones. Además existirán otro fijo de iguales características en el almacén y otro portátil.

Junto a los botiquines, en lugar suficientemente visible, habrá un cartel con los siguientes números telefónicos: Ambulancia, Ayuntamiento, Bomberos, Policía, Guardia Civil, Servicio Médico y Hospital más cercano.

Medicina preventiva:

Los operarios serán reconocidos médicamente cuando:

- Entren a formar parte de la plantilla de obra.
- Cuando hayan estado expuestos a daños debidos a su puesto de trabajo que no hayan podido eliminarse ni por actuaciones preventivas, ni por protecciones colectivas y / o individuales.
- Cuando se incorporen al trabajo después de un accidente laboral o una baja laboral.
- Cuando lo estimase oportuno el encargado de realizar los reconocimientos.

Estos reconocimientos se realizarán en el ambulatorio de la zona. Los tipos de reconocimientos, el planteamiento, la duración y el seguimiento lo estimarán el encargado de realizar los mismos y nunca se harán menos reconocimientos de los recomendados.

Primeros auxilios y socorrismo:

- En la formación de los trabajadores se incluye un curso de primeros auxilios y socorrismo, donde se explicarán todos los pasos a seguir en caso de accidente.

12. CRITERIOS Y DIRECTRICES PARA ELABORAR EL PLAN DE SEGURIDAD Y SALUD.

En aplicación del presente Estudio de Seguridad y Salud, cada contratista elaborará un Plan de Seguridad y Salud en el trabajo en el que se analicen, estudien, desarrollen y complementen las previsiones contenidas en el estudio, en función de su propio sistema de ejecución de la obra.

El Plan de Seguridad y Salud deberá ser aprobado, antes del inicio de la obra, por el coordinador en materia de seguridad y de salud durante la ejecución de la obra.

Al tratarse de una obra de carácter público, el plan, con el correspondiente informe del Coordinador en materia de Seguridad y de Salud durante la ejecución de la obra, deberá ser aprobado por la administración competente.

El Plan de Seguridad y Salud estará en la obra a disposición permanente de la dirección facultativa.

El Plan de Seguridad y Salud podrá ser modificado por el contratista en función del proceso de ejecución de la obra, de la evolución de los trabajos y de las posibles incidencias o modificaciones que puedan surgir a lo largo de la obra, pero siempre contando con la aprobación del coordinador en materia de seguridad y salud.

Dichas medidas alternativas de prevención incluirán la valoración económica de las mismas, que no podrá implicar disminución del importe total.

En relación con los puestos de trabajo en la obra, el Plan de Seguridad y Salud en el trabajo constituye el instrumento básico de ordenación de las actividades de identificación y, en su caso, evaluación de los riesgos y planificación de la actividad preventiva expuesta en el estudio.

Quienes intervengan en la ejecución de la obra, así como las personas u órganos con responsabilidades en materia de prevención en las empresas intervinientes en la misma y los representantes de los trabajadores, podrán presentar, por escrito y de forma razonada, las sugerencias y alternativas que estimen oportunas. A tal efecto, el plan de seguridad y salud estará en la obra a disposición permanente de los mismos.

S.3.2 PLIEGO DE CONDICIONES

1. CONDICIONES LEGALES

1.1. NORMAS LEGALES Y REGLAMENTARIAS APLICABLES A LAS ESPECIFICACIONES TÉCNICAS DE LA OBRA.

(Por grupos y en orden cronológico invertido)

- NORMAS GENERALES.

Disposiciones mínimas de seguridad y salud en las obras de construcción.

Real Decreto 1627/1997, de 24 de octubre

Real Decreto 1215/1997, de 18 de julio

Estatuto de los trabajadores.

Ley 8/80 de 10 de Marzo. (B.O.E. de 14-3-80).

Texto refundido de la Ley del Estatuto de los Trabajadores.

Real Decreto Legislativo 1/95 de 24 de Marzo. (B.O.E. de 29-3-95)

- ASPECTOS GENERALES DE LA PREVENCIÓN DE RIESGOS LABORALES.

Publicación de las sanciones por infracciones muy graves en materia de prevención de riesgos laborales.

Real Decreto 597/2007, de 4 de mayo.

Actividades preventivas en el ámbito de la Seguridad Social.

Orden TAS/3623/2006.

Reglamento de los servicios de prevención.

Real Decreto 604/2006 de 19 de mayo, por el que se modifican el Real Decreto 39/1997, y el Real Decreto 1627/1997.

Evaluación, seguimiento y control de las acciones formativas.

Orden TAS/397/2006, de 8 de febrero, por la que se modifica la Orden TAS/500/2004.

Financiación de las acciones formativas.

Orden TAS/500/2004, de 13 de febrero.

Medios de coordinación.

Real Decreto 171/2004, de 30 de enero, que desarrolla el artículo 24 de la Ley 31/1995.

Reforma del marco normativo de la prevención de riesgos laborales.

Ley 54/2003, de 12 de diciembre.

Regulación de la jornada de trabajo. Jornadas especiales y descansos.

Real Decreto 2001/83 de Julio (B.O.E. de 3-8-83)

Disposiciones mínimas de seguridad y salud en los lugares de trabajo.

Real Decreto 486/1997 de 14 de Abril (B.O.E. de 23-4-97 nº 97)

Reglamento de los Servicios de Prevención.

Real Decreto 39/1997, de 17 de enero.

Ley de prevención de Riesgos Laborales.

Ley 31/95 de 8 de Noviembre. (B.O.E. de 10-11-95 nº 269)

- ACCIDENTES DE TRABAJO.

Régimen de funcionamiento de las mutuas de la Seguridad Social.

Real Decreto 688/2005 de segregación de mutuas.

Establecimiento de nuevos modelos para notificación de accidentes de trabajo y se dan instrucciones para su cumplimentación y tramitación.

Orden Ministerial de 16-12-87. (B.O.E. de 29-12-87).

Rectificaciones B.O.E. de 7-3-88.

Baremo de lesiones.

Decreto 12 de Mayo de 1978 (B.O.E. de 25-8-78).

Actualización por Orden Ministerial de 11-5-88. (B.O.E. de 7-6-88).

- APERTURA DE CENTROS DE TRABAJO Y REANUDACIÓN DE LA ACTIVIDAD.

Aviso Previo

Real Decreto 1627/1997 de 24 de Octubre (B.O.E. de 25-10-97).

Requisitos y datos de las comunicaciones de apertura previa o reanudación de actividades.

Orden Ministerial de 6-5-88. (B.O.E. 16-5-88).

Rectificaciones B.O.E. 31-10-88.

Modificación parcial por orden de 29-4-99.

Medidas urgentes administrativas, financieras, fiscales y laborales.

Real Decreto Ley 1/86 de 14 de Marzo. (B.O.E. de 8-10-86).

Apertura previa o reanudación de actividad. Desarrollo del Real Decreto Ley 1/86.

Orden Ministerial de 6-10-86. (B.O.E. de 8-10-86).

- CONDICIONES AMBIENTALES.

Producción y gestión de los residuos de construcción y demolición.

Real Decreto 105/2008, de 1 de febrero.

Plan Nacional de Residuos de Construcción y Demolición

Resolución de 14 de junio de 2001, de la Secretaría General de Medio Ambiente.

Ley 10/1998, de 21 de abril, de residuos (BOE nº 96, de 22-04-1998) Aplicable a todo tipo de residuos, con excepción de las emisiones a la atmósfera, los residuos radiactivos y los vertidos a las aguas.

Protección de los trabajadores frente a la exposición al ruido durante el trabajo.

Real Decreto 1316/89 de 27 de Octubre (B.O.E. de 2-11-89).

Rectificaciones en B.O.E. de 9-12-89 y 26-5-90.

Determinación y limitación de la potencia acústica admisible de determinado material y maquinaria de obra.

Real Decreto 245/89 de 27-2-89. (B.O.E. de 11-3-89).

Modificaciones del ANEXO I: Orden Ministerial de 18-7-91 ampliado por Real Decreto 71/92 de 31 de Enero. (B.O.E. de 6-2-92).

- CONSTRUCCIÓN.

Procedimiento básico para la certificación de eficiencia energética de edificios de nueva construcción.

Real Decreto 47/2007, de 19 de enero.

Código Técnico de la Edificación.

Real Decreto 314/2006, de 17 de marzo.

Disposiciones mínimas de seguridad y salud en las obras de construcción

Real Decreto 1627/1997, de 24 de Octubre (B.O.E. de 25-10-97 nº 256).

Deroga el Real Decreto 555/1986, de 21 de febrero modificado por Real Decreto 84/1990 de 19 de Enero.

Productos de la Construcción.

Directiva 89/106/CEE.

- ENFERMEDADES PROFESIONALES.

Cuadro de enfermedades profesionales.

Decreto 1995/78 de 12 de Mayo (B.O.E. de 25-8-78) modificación parcial:

Real Decreto 2821/81 de 27 de Noviembre. (B.O.E. de 1-12-81).

- EQUIPOS DE PROTECCIÓN INDIVIDUAL.

Disposiciones mínimas de seguridad y salud relativas a la utilización por los trabajadores de equipos de protección individual.

Real Decreto 773/97, de 30 de Mayo. (B.O.E. de 12-6-97 nº 140).

- EQUIPOS DE TRABAJO.

Disposiciones mínimas de seguridad y salud relativas a la utilización por los trabajadores de los equipos de trabajo.

Real Decreto 1251/1997 de 18 de Julio (B.O.E. de 7-8-97 nº 188).

- INSTALACIONES ELECTRICAS.

Reglamento de líneas de alta tensión.

Decreto 3151/68 de 28 de Noviembre. (B.O.E. de 27-12-68)

Rectificación B.O.E. de 8-3-69.

Reglamento Electrotécnico para baja tensión.

Decreto 2413/73 de 20 de Septiembre. (B.O.E. de 9-10-73). Modificado por Real Decreto 2295/85 de 9 de Octubre. (B.O.E. de 12-12-85)

Completado por Instrucciones Técnicas Complementarias (ITC). Comienza por Orden Ministerial de 31-10-73. (B.O.E. de 27, 28, 29 y 31-10-73).

- MAQUINARIA.

ITC MIE-AEM-2 referente a grúas torre de obras

Real Decreto 836/2003, de 27 de junio.

Directiva de Máquinas 89/392/CEE.

Real Decreto 1435/1992 de 27 de noviembre Aplicación de la

Grúas Torre desmontables en obra.

Orden 16-4-1990 B.O.E. 24-1-1990.

Disposiciones de aplicación de la directiva del Consejo de las comunidades europeas 84/528 CEE. Real Decreto 30-3-1988 nº 474.

Reglamento de aparatos elevadores.

Real Decreto 2291/1985, de 8 de Noviembre (B.O.E. de 11-12-95 nº 296).

Sólo los artículos 10, 11, 12, 13, 14, 15, 19 y 23. Los demás derogados por el Real Decreto 1-8-1997.
Complementado por Real Decreto 18-11-1996 nº 2370/1996.

- MAQUINARIA EN GENERAL

Aproximación de las legislaciones de los estados miembros sobre máquinas.

Real Decreto 1435/92 de 27 de Noviembre. (B.O.E. de 11-12-92).

Modificada por Real Decreto 56/95 de 20 de Enero. (B.O.E. de 8-2-95).

Exigencia sobre certificados y las marcas de cables, cadenas y ganchos.

Real Decreto 11-10-1991 nº 1513 (B.O.E. de 22-10-91 nº 253).

Reglamento de seguridad en las máquinas.

Real Decreto 1495/86, de 26 de Mayo. (B.O.E. de 21-7-86)

Rectificación B.O.E. de 4-10-86.

Modificaciones parciales:

Real Decreto 590/89, de 19 de Mayo. (B.O.E. de 30-6-89).

Real Decreto 830/91, de 24 de Mayo. (B.O.E. de 31-5-91).

- SEÑALIZACIÓN.

Disposiciones mínimas en materia de señalización de seguridad y salud en el trabajo.

Real Decreto 485/97 de 14 de Abril. (B.O.E. de 23-4-97 nº 97).

- SERVICIOS DE PREVENCIÓN.

Reglamento de servicios de prevención.

Real Decreto 39/97 de 17 de Enero. (B.O.E. de 31-1-97).

Desarrollado por Orden de 27-6-97. (B.O.E. de 4-7-97)

Real Decreto 949/1997 de 20 de Junio (B.O.E. de 11-7-97 nº 165). Establece el certificado de profesionalidad, la ocupación de prevencionista de riesgos laborales.

- TRABAJOS ESPECIALES.

Subsistema de formación profesional para el empleo

RD 395/2007, de 23 de marzo.

Manipulación manual de cargas que entrañen riesgos, en particular dorso lumbares, para los trabajadores.

Real Decreto 487/97 de 14 de Abril. (B.O.E. de 23-4-97 nº 97).

Catálogo Nacional de Cualificaciones Profesionales.

Real Decreto 182/2008, de 8 de febrero.

Subsistema de formación profesional para el empleo

Orden TAS/718/2008 por la que se desarrolla el Real Decreto 395/2007.

Subcontratación en el Sector de la Construcción

Ley 32/2006, de 18 de octubre

RD 1109/2007, de 24 de agosto, por el que se desarrolla la Ley 32/2006, de 18 de octubre.

Orden TAS 2783/2004, de 30 de julio, (páginas 29197 a 29205) Desarrolla el RD 1046/2003.

1.2. EL PLAN DE SEGURIDAD Y SALUD.

En el Plan de Seguridad y Salud se deberán recoger todas las necesidades derivadas del cumplimiento de las disposiciones obligatorias vigentes en materia de Seguridad y Salud para las obras objeto del proyecto de ejecución y las derivadas del cumplimiento de las prescripciones recogidas en el presente Estudio, sean o no suficientes las previsiones económicas contempladas en el mismo.

Aunque no se hubiesen previsto en este Estudio de Seguridad y Salud todas las medidas y elementos necesarios para cumplir lo estipulado al respecto por la normativa vigente sobre la materia y por las normas de buena construcción para la obra a que se refiere el proyecto de ejecución, el contratista vendrá obligado a recoger en el Plan de Seguridad y Salud cuanto sea preciso a tal fin, sin que tenga derecho a percibir mayor importe que el fijado en el presupuesto del presente Estudio.

Las mediciones, calidades y valoraciones recogidas en este Estudio podrán ser modificadas o sustituidas por alternativas propuestas por el empresario en el Plan de Seguridad y Salud, siempre que ello no suponga variación del importe total previsto y que sean autorizadas por el Coordinador de Seguridad y Salud.

1.3. CRITERIOS DE MEDICIÓN Y VALORACIÓN.

Nos remitimos a todo lo expuesto en el Pliego de Prescripciones Generales del proyecto respecto de la interpretación de los diferentes documentos que componen el presente Estudio de Seguridad y Salud, y los criterios de medición y abono.

2. CONDICIONES GENERALES

2.1. PLANIFICACIÓN Y ORGANIZACIÓN DE LA SEGURIDAD Y SALUD

2.1.1. AVISO PREVIO Y COMUNICACIÓN DE APERTURA DE CENTRO DE TRABAJO.

2.1.1.1 Aviso previo. (Datos aportados por el promotor)

- Será aportado por el promotor a la Autoridad Laboral competente, antes del comienzo de las obras, según este formato:

1. Fecha:
2. Dirección exacta de la obra:
3. Promotor:
4. Tipo de obra:
5. Proyectista:
6. Coordinador en materia de seguridad y salud en fase de obra:
7. Fecha prevista para el comienzo de la obra:
8. Duración prevista para las obras:
9. Número máximo estimado de trabajadores en la obra:
10. Número previsto de contratistas, subcontratistas y trabajadores autónomos en la obra:
11. Datos de identificación de contratistas y subcontratistas:
 - Constructora:
 - Subcontratas:

2.1.1.2 Comunicación a la Autoridad Laboral competente.

- El contratista comunicará la apertura del centro de trabajo mediante envío del Plan de S.S. que deberá elaborar, junto con el acta de aprobación del mismo.

2.1.2. ORDENACION DE LA ACCIÓN PREVENTIVA

2.1.2.1 Criterios de selección de las medidas preventivas

- Las acciones preventivas que se lleven a cabo en la obra, por el empresario, estarán constituidas por el conjunto coordinado de medidas, cuya selección deberá dirigirse a:

- Evitar los riesgos.
- Evaluar los riesgos que no se pueden evitar, adoptando las medidas pertinentes.
- Combatir los riesgos en su origen.
- Adaptar el trabajo a la persona, en particular en lo que respecta a la concepción de los puestos de trabajo, así como a la selección de los métodos de trabajo y de producción, con miras, en especial, a atenuar el trabajo monótono y repetitivo y a reducir los efectos del mismo en la salud.
- Tener en cuenta la evolución de la técnica.
- Sustituir lo peligroso por lo que entraña poco o ningún peligro.

- Planificar la prevención buscando un conjunto coherente que integre en ella la técnica, la organización del trabajo, las condiciones de trabajo, las relaciones sociales y la influencia de los factores ambientales en el trabajo.
 - Adoptar medidas que antepongan la protección colectiva a la individual.
 - Dar las debidas instrucciones a los trabajadores
- En la selección de las medidas preventivas se tendrán en cuenta los riesgos adicionales que las mismas pudieran implicar, debiendo adoptarse, solamente, cuando la magnitud de dichos riesgos sea sustancialmente inferior a la de los que se pretende controlar y no existen alternativas razonables más seguras.

2.1.2.2 Planificación y organización

- La planificación y organización de la acción preventiva deberá formar parte de la organización del trabajo, siendo, por tanto, responsabilidad del empresario, quien deberá orientar esta actuación a la mejora de las condiciones de trabajo y disponer de los medios oportunos para llevar a cabo la propia acción preventiva.
- La acción preventiva deberá integrarse en el conjunto de actividades que conllevan la planificación, organización y ejecución de la obra y en todos los niveles jerárquicos del personal adscrito a la obra, a la empresa constructora principal y a las subcontratas.
- El empresario deberá reflejar documentalmente la planificación y organización de la acción preventiva, dando conocimiento y traslado de dicha documentación, entre otros, al responsable del seguimiento y control del futuro Plan de Seguridad y Salud, con carácter previo al inicio de las obras, para su aprobación.
- El empresario, sobre la base de la evaluación inicial de las condiciones de trabajo y a las previsiones establecidas en el Estudio de Seguridad y Salud, planificará la acción preventiva.
- El empresario deberá tomar en consideración las capacidades profesionales, en materia de seguridad y salud, de los trabajadores en el momento de encomendarles tareas que impliquen riesgos graves.

2.1.2.3 Coordinación de actividades empresariales

- El empresario principal adoptará las medidas necesarias para que los trabajadores de las demás empresas subcontratadas reciban la información adecuada sobre los riesgos existentes en la obra y las correspondientes medidas de prevención.
- Cuando en la obra desarrollen simultáneamente actividades dos o más empresas, vinculadas o no entre sí contractualmente, tendrán el deber de colaborar en la aplicación de las prescripciones y criterios contenidos en este Pliego, conjunta y separadamente. A tal fin, deberán establecerse entre estas empresas, y bajo la responsabilidad de la principal, los mecanismos necesarios de coordinación en cuanto a la seguridad y salud se refiere.
- El empresario deberá comprobar que los subcontratistas o empresas con las que ellos contraten determinados trabajos reúnen las características y condiciones que les permitan dar cumplimiento a las prescripciones establecidas en este Pliego. A tal fin, entre las condiciones correspondientes que se estipulen en el contrato que haya de suscribirse entre ellas, deberá figurar referencia específica a las actuaciones que tendrán que llevarse a cabo para el cumplimiento de la normativa de aplicación sobre seguridad y salud en el trabajo.

- La empresa principal deberá vigilar que los subcontratistas cumplan con la normativa de protección de la salud de los trabajadores en la ejecución de los trabajos que desarrollen.

2.1.3. ORGANIGRAMA FUNCIONAL

2.1.3.1 Servicios de Prevención

- El empresario, en los términos y con las modalidades previstas en las disposiciones vigentes, deberá disponer de los servicios encargados de la asistencia técnica preventiva, en cuya actividad participarán los trabajadores conforme a los procedimientos establecidos.
- El conjunto de medios humanos y materiales constitutivos de dicho servicio será organizado por el empresario directamente o mediante concierto.
- Los servicios de prevención deberán estar en condiciones de proporcionar a la empresa el asesoramiento y apoyo que precise en función de los tipos de riesgo en ella existentes y en lo referente a:
 - Diseñar y aplicar los planes y programas de actuación preventiva.
 - Evaluar los factores de riesgo que puedan afectar a la salud e integridad física de los trabajadores.
 - Determinar las prioridades en la adopción de las medidas preventivas adecuadas y la vigilancia de su eficacia.
 - La asistencia para la correcta información y formación de los trabajadores.
 - Asegurar la prestación de los primeros auxilios y planes de emergencia.
 - Vigilar la salud de los trabajadores respecto de los riesgos derivados del trabajo.
- El servicio de prevención tendrá carácter interdisciplinario, debiendo sus medios ser apropiados para cumplir sus funciones. Para ello, el personal de estos servicios, en cuanto a su formación, especialidad, capacitación, dedicación y número, así como los recursos técnicos, deberán ser suficientes y adecuados a las actividades preventivas a desarrollar en función del tamaño de la empresa, tipos de riesgo a los que puedan enfrentarse los trabajadores y distribución de riesgos en la obra.

2.1.3.2 Los representantes de los trabajadores

- Los representantes del personal que en materia de prevención de riesgos hayan de constituirse según las disposiciones vigentes, contarán con una especial formación y conocimiento sobre Seguridad y Salud en el Trabajo.
- El empresario deberá proporcionar a los representantes de los trabajadores la formación complementaria, en materia preventiva, que sea necesaria para el ejercicio de sus funciones, por sus propios medios o por entidades especializadas en la materia. Dicha formación se reiterará con la periodicidad necesaria.

2.1.3.3 Vigilante y Comité de Seguridad y Salud

- Se constituirá obligatoriamente un Comité de Seguridad y Salud cuando la obra cuente con 50 o más trabajadores. Estará compuesto por los representantes de los trabajadores y por el

empresario o sus representantes, en igual número. Su organización, funciones, competencias y facultades serán las determinadas legalmente.

- En las empresas no obligadas a constituir Comités de S.H. y que ocupen a 5 o más trabajadores, el empresario designará un vigilante de Seguridad, cuyo nombramiento deberá recaer en la persona más cualificada en materia de Seguridad y Salud

2.1.3.4 Coordinador de Seguridad y Salud, técnicos y mandos intermedios

- El empresario deberá nombrar, entre el personal técnico adscrito a la obra, al representante de seguridad que coordinará la ejecución del futuro Plan de Seguridad y Salud y será su representante e interlocutor ante el responsable del seguimiento y control del mismo, en el supuesto de no ejercitar por sí mismo tales funciones de manera permanente y continuada.
- Antes del inicio de la obra, el empresario habrá de dar conocimiento al responsable del seguimiento y control del Plan de quien asumirá los cometidos mencionados, así como de las sustituciones provisionales o definitivas del mismo, caso que se produzcan.
- La persona asignada para ello deberá estar especializada en prevención de riesgos profesionales y acreditar tal capacitación mediante la experiencia, diplomas o certificaciones pertinentes.
- El coordinador de la seguridad deberá ejercer sus funciones de manera permanente y continuada, para lo que le será preciso prestar la dedicación adecuada, debiendo acompañar en sus visitas a la obra al responsable del seguimiento y control del Plan de Seguridad y recibir de éste las órdenes e instrucciones que procedan, así como ejecutar las acciones preventivas que de las mismas pudieran derivarse.
- El resto de los técnicos, mandos intermedios, encargados y capataces adscritos a la obra, tanto de la empresa principal como de las subcontratas, con misiones de control, organización y ejecución de la obra, deberán estar dotados de la formación suficiente en materia de prevención de riesgos y salud laboral, de acuerdo con los cometidos a desempeñar.
- En cualquier caso, el empresario deberá determinar, antes del inicio de la obra, los niveles jerárquicos del personal técnico y mandos intermedios adscritos a la misma, dando conocimiento, por escrito, de ello al responsable del seguimiento del Plan de Seguridad y Salud

2.1.3.5 Coordinación de los distintos órganos especializados

- Los distintos órganos especializados que coincidan en la obra, deberán coordinar entre si sus actuaciones en materia preventiva, estableciéndose por parte del contratista la programación de las diversas acciones, de modo que se consiga una actuación coordinada de los intervinientes en el proceso y se posibilite el desarrollo de sus funciones y competencias en la seguridad y salud del conjunto de la obra.
- El empresario de la obra o su representante en materia de prevención de riesgos deberán poner en conocimiento del responsable del seguimiento y control del Plan de Seguridad y Salud cuantas

acciones preventivas hayan de tomarse durante el curso de la obra por los distintos órganos especializados.

- El empresario principal organizará la coordinación y cooperación en materia de seguridad y salud que propicien actuaciones conjuntas sin interferencias, mediante un intercambio constante de información sobre las acciones previstas o en ejecución y cuantas reuniones sean necesarias para contraste de pronunciamientos y puesta en común de las actuaciones a emprender.

2.1.4. NORMAS GENERALES DE SEGUIMIENTO Y CONTROL

2.1.4.1 Toma de decisiones

- En aquellos supuestos de riesgos graves e inminentes para la salud de los trabajadores que hagan necesaria la paralización de los trabajos, la decisión deberá tomarse por quien detecte la anomalía referida y esté facultado para ello sin necesidad de contar con la aprobación previa del responsable del seguimiento y control del futuro Plan de Seguridad e Salud, aun cuando haya de darse conocimiento inmediato al mismo, a fin de determinar las acciones posteriores.

2.1.4.2 Evaluación continua de los riesgos

- Por parte del empresario principal se llevará a cabo durante el curso de la obra una evaluación continuada de los riesgos, debiéndose actualizar las previsiones iniciales, reflejadas en el Plan de Seguridad y Salud a elaborar, cuando cambien las condiciones de trabajo o con ocasión de los daños para la salud que se detecten, proponiendo en consecuencia, si procede, la revisión del Plan aprobado al responsable de su seguimiento y control antes de reiniciar los trabajos afectados.
- Asimismo, cuando se planteen modificaciones de la obra proyectada inicialmente, cambios de los sistemas constructivos, métodos de trabajo o proceso de ejecución previstos, o variaciones de los equipos de trabajo, el empresario deberá efectuar una nueva evaluación de riesgos previsibles y, en base a ello, proponer, en su caso, las medidas preventivas a modificar, en los términos reseñados anteriormente.

2.1.4.3 Controles periódicos

- La empresa deberá llevar a cabo controles periódicos de las condiciones de trabajo, y examinar la actividad de los trabajadores en la prestación de sus servicios para detectar situaciones potencialmente peligrosas.
- Cuando se produzca un daño para la salud de los trabajadores o, si con ocasión de la vigilancia del estado de salud de éstos respecto de riesgos específicos, se apreciaran indicios de que las medidas de prevención adoptadas resultan insuficientes, el empresario deberá llevar a cabo una investigación al respecto, a fin de detectar las causas de dichos hechos. Sin perjuicio de que haya de notificarse a la autoridad laboral, cuando proceda por caso de accidente.
- Asimismo, el empresario deberá llevar el control y seguimiento continuo de la siniestralidad que pueda producirse en la obra, mediante estadillos en los que se reflejen: tipo de control, número de accidentes, tipología, gravedad y duración de la incapacidad (en su caso) y relaciones de partes de accidentes cursados y deficiencias. Todos estos datos estarán a disposición del coordinador en materia de seguridad, con independencia de otros agentes intervinientes que vengán exigidos por las normas en vigor.

- La empresa principal deberá vigilar que los subcontratistas cumplen la normativa de protección de la salud de los trabajadores y las previsiones establecidas en el Plan de Seguridad y Salud, en la ejecución de los trabajos que desarrollen en la obra.
- El personal directivo de la empresa principal, delegado o representante del contratista, técnicos y mandos intermedios adscritos a la obra deben cumplir personalmente y hacer cumplir al personal a sus órdenes lo establecido en el Plan de Seguridad y Salud y las normas o disposiciones vigentes sobre la materia.

2.1.4.4 Adecuación de las medidas preventivas y adopción de medidas correctoras

- Cuando, como consecuencia de los controles e investigaciones anteriormente reseñadas, se aprecie por el empresario la inadecuación de las medidas y acciones preventivas utilizadas, se procederá a la modificación inmediata de las mismas en el caso de ser necesario, proponiendo al coordinador de Seguridad y Salud su modificación en el supuesto de que afecten a trabajos que aún no se hayan iniciado. En cualquier caso, hasta tanto no puedan materializarse las medidas preventivas provisionales que puedan eliminar o disminuir el riesgo, se interrumpirán, si fuere preciso, los trabajos afectados.
- Cuando el responsable del seguimiento y control del Plan de Seguridad y Salud observase una infracción a la normativa sobre prevención de riesgos laborales o la inadecuación a las previsiones reflejadas en el mismo y requiriese al empresario para la adopción de las medidas correctoras que procedan mediante la correspondiente anotación en el libro de incidencias, el empresario vendrá obligado a su ejecución en el plazo que se fije para ello.

2.1.4.5 Paralización de los trabajos

- Cuando el coordinador de Seguridad y Salud observase la existencia de riesgo de especial gravedad o de urgencia, podrá disponer la paralización de los tajos afectados o de la totalidad de la obra, en su caso, debiendo la empresa principal asegurar el conocimiento de dicha medida a los trabajadores afectados.
- Si con posterioridad a la decisión de paralización se comprobase que han desaparecido las causas que provocaron el riesgo motivador de tal decisión o se han dispuesto las medidas oportunas para evitarlo, podrá acordarse la reanudación total o parcial de las tareas paralizadas mediante la orden oportuna.
- El personal directivo de la empresa principal o representante del mismo así como los técnicos y mandos intermedios adscritos a la obra, habrán de prohibir o paralizar, en su caso, los trabajos en que se advierta peligro inminente de accidentes o de otros siniestros profesionales, sin necesidad de contar previamente con la aprobación del técnico competente responsable del seguimiento y control del Plan, si bien habrá de comunicársele inmediatamente dicha decisión.
- A su vez, los trabajadores podrán paralizar su actividad en el caso de que, a su juicio, existiese un riesgo grave e inminente para la salud, siempre que se hubiese informado al superior jerárquico y no se hubiesen adoptado las necesarias medidas correctivas. Se exceptúan de esa obligación de información los casos en que el trabajador no pudiera ponerse en contacto de forma inmediata con su superior jerárquico. En los supuestos reseñados no podrá pedirse a los trabajadores que reanuden su actividad mientras persista el riesgo denunciado. De todo ello deberá informarse, por parte del empresario principal o su representante, a los trabajadores, con antelación al inicio de la obra o en el momento de su incorporación a ésta.

2.1.4.6 Libro de incidencias

- Al tratarse de una obra de carácter público, el Libro de incidencias lo proporcionará la administración, tras informe favorable del Coordinador de Seguridad y Salud.
- Las anotaciones que se incluyan en el libro de incidencias estarán únicamente relacionadas con la inobservancia de las instrucciones, prescripciones y recomendaciones preventivas recogidas en el Plan de Seguridad y Salud que se elabore.
- Las anotaciones en el referido libro sólo podrán ser efectuadas por el técnico competente responsable del seguimiento del Plan de Seguridad y Salud, por la Dirección facultativa, por el contratista principal, por los subcontratistas y sus representantes, por el Delegado de Personal y por técnicos de los órganos especializados en materia de Seguridad y Salud en el trabajo de las administraciones públicas competentes.
- Efectuada una anotación en el libro de incidencias, el coordinador en materia de seguridad y salud durante la fase de ejecución deberá remitir en el plazo máximo de 24 horas una copia a la Inspección de Trabajo y Seguridad Social de la provincia en que se realiza la obra. Igualmente deberán notificar las anotaciones al contratista afectado y al representante de los trabajadores.
- Cuantas sugerencias, observaciones, iniciativas y alternativas sean formuladas por los órganos que resulten legitimados para ello, acerca del Plan de Seguridad y Salud, sobre las medidas de prevención adoptadas o sobre cualquier incidencia producida durante la ejecución de la obra, habrán de ser comunicadas a la mayor brevedad por el empresario al responsable del seguimiento y control del Plan.
- Los partes de accidentes, notificaciones e informes relativos a la S.S. que se cursen por escrito por quienes estén facultados para ello, deberán ser puestos a disposición del responsable del seguimiento y control del Plan de S.S.
- Los datos obtenidos como consecuencia de los controles e investigaciones previstos en los apartados anteriores serán objeto de registro y archivo en obra por parte del empresario, y a ellos deberá tener acceso el responsable del seguimiento y control del Plan.

2.1.4.7 Colaboración con el Coordinador en materia de Seguridad y Salud durante la fase de ejecución.

- El empresario deberá proporcionar al coordinador del Plan de Seguridad y Salud que se apruebe cuantos medios sean precisos para que pueda llevar a cabo su labor de inspección y vigilancia, y lo hará acompañar en sus visitas a la obra por quien ostente su representación o delegación en la materia.
- Del resultado de las visitas a obra del coordinador del Plan se dará cuenta por parte del contratista principal al Delegado de Personal.

2.1.5. REUNIONES DE SEGUIMIENTO Y CONTROL INTERNO

- Las reuniones de seguimiento y control interno de la seguridad y salud de la obra tendrán como objetivo la consulta regular y periódica de los planes y programas de prevención de riesgos de la empresa, el análisis y evaluación continuada de las condiciones de trabajo y la promoción de iniciativas sobre métodos y procedimientos para la efectiva prevención de los riesgos, así como propiciar la adecuada coordinación entre los diversos órganos especializados que incidan en la seguridad y salud de la obra.

- Se llevarán a cabo reuniones que persigan los objetivos reseñados y en las que participarán el representante de los trabajadores, y los responsables técnicos de la seguridad de la empresa, así como trabajadores de la empresa que cuenten con una especial cualificación o técnicos en prevención ajenos a la empresa, siempre que sean solicitadas por el Delegado de personal. Corresponden al empresario o sus representantes la organización y programación de esas reuniones.
- Sin perjuicio de lo establecido al respecto por la normativa vigente, se llevará a cabo como mínimo, una reunión mensual desde el inicio de la obra hasta su terminación, con independencia de las que fueren, además, necesarias ante situaciones que requieran una convocatoria urgente, o las que se estimen convenientes por quienes estén facultados para ello.
- Salvo que se disponga otra cosa por la normativa vigente o por los Convenios Colectivos Provinciales, las reuniones se celebrarán en la propia obra y dentro de las horas de trabajo. En caso de prolongarse fuera de éstas, se abonarán sin recargo, o se retardará, si es posible, la entrada al trabajo en igual tiempo, si la prolongación ha tenido lugar durante el descanso del mediodía.
- Por cada reunión que se celebre se extenderá el acta correspondiente, en la que se recojan las deliberaciones y acuerdos adoptados. Se remitirá una copia al responsable del seguimiento y control del Plan de Seguridad y Salud. Este requisito será indispensable para que, por parte del mismo profesional pueda darse conformidad al abono de las partidas correspondientes del Presupuesto. El empresario o su representante vienen obligados a proporcionar, además, al técnico mencionado cuanta información o documentación le sea solicitada por el mismo sobre las cuestiones debatidas.
- Se llevará, asimismo, un libro de actas y se redactará una memoria de actividades, y en casos graves y especiales de accidentes o enfermedades profesionales se emitirá un informe completo con el resultado de las investigaciones realizadas y la documentación se pondrá a disposición del responsable del seguimiento y control del Plan.
- Con independencia de las reuniones anteriormente referidas, el empresario principal deberá promover además, las que sean necesarias para posibilitar la debida coordinación entre los diversos órganos especializados y entre las distintas empresas o subcontratas que pudieran concurrir en la obra, con la finalidad de unificar criterios y evitar interferencias y disparidades contraproducentes.

2.2. FORMACION E INFORMACION

2.2.1. ACCIONES FORMATIVAS

2.2.1.1 Normas generales

- El empresario está obligado a posibilitar que los trabajadores reciban una formación teórica y práctica apropiada en materia preventiva en el momento de su contratación, cualquiera que sea la modalidad o duración de ésta, así como cuando se produzcan cambios en las funciones que desempeñen o se introduzcan nuevas tecnologías o cambios en los equipos de trabajo susceptibles de provocar riesgos para la salud del trabajador. Esta formación deberá repetirse periódicamente.
- El tiempo dedicado a la formación que el empresario está obligado a posibilitar, como consecuencia del apartado anterior, se lleve a cabo dentro del horario laboral o fuera de él, será considerado como tiempo de trabajo.
- La formación inicial del trabajador habrá de orientarse en función del trabajo que vaya a desarrollar en la obra, proporcionándole el conocimiento completo de los riesgos que implica cada

trabajo, de las protecciones colectivas adoptadas, del uso adecuado de las protecciones individuales previstas, de sus derechos y obligaciones y, en general, de las medidas de prevención de cualquier índole.

- Con independencia de la formación impartida directamente a cuenta del empresario o sus representantes, en cumplimiento de lo estipulado anteriormente, se emplearán además, y como mínimo, las horas que se consideran en el presupuesto para formación de los trabajadores en la misma obra y dentro de la jornada laboral o fuera de ésta, considerando el tiempo empleado como tiempo de trabajo. A las sesiones que a tal fin se establezcan deberán asistir, también, los trabajadores de los subcontratistas.

2.2.1.2 Contenido de las acciones de formación

- A) Al nivel de mandos intermedios, el contenido de las sesiones de formación estará principalmente integrado, entre otros, por los siguientes temas:
 - Plan de Seguridad y Salud de la obra.
 - Causas, consecuencias e investigación de los accidentes y forma de cumplimentar los partes y estadillos de régimen interior.
 - Normativa sobre Seguridad y Salud.
 - Factores técnicos y humanos.
 - Elección adecuada de los métodos de trabajo para atenuar el trabajo monótono y repetitivo.
 - Protecciones colectivas e individuales.
 - Salud laboral.
 - Socorrismo y primeros auxilios.
 - Organización de la Seguridad y Salud de la obra.
 - Responsabilidades.
 - Obligaciones y derechos de los trabajadores.

- B) Al nivel de operarios, el contenido de las sesiones de formación se seleccionará fundamentalmente en función de los riesgos específicos de la obra y estará integrado principalmente, entre otros, por los siguientes temas:
 - Riesgos específicos de la obra y medidas de prevención previstas en el Plan de S.S.
 - Causas y consecuencias de los accidentes.
 - Normas de Seguridad y Salud (señalización, circulación, manipulación de cargas, etc...).
 - Señalizaciones y sectores de alto riesgo.
 - Socorrismo y primeros auxilios.
 - Actitud ante el riesgo y formas de actuar en caso de accidente.
 - Salud laboral.
 - Obligaciones y derechos.

- C) Al nivel del representante de los trabajadores en materia de S.S., el contenido de las sesiones de formación estará integrado, además de por los temas antes especificados para su categoría profesional, por los siguientes:
 - Investigación de los accidentes y partes de accidentes.

- Estadística de la siniestralidad.
- Inspecciones de seguridad.
- Legislación sobre Seguridad y Salud.
- Responsabilidades.
- Coordinación con otros órganos especializados.

2.2.1.3 Organización de la acción formativa

- Las sesiones de formación serán impartidas por personal suficientemente acreditado y capacitado en la docencia de Seguridad y Salud contándose para ello con los servicios de seguridad de la empresa, representante o delegado de ésta en la obra, servicios de prevención, mutuas, organismos oficiales especializados y representantes cualificados de los trabajadores, que por su vinculación y conocimientos de la obra en materia específica de seguridad y salud sean los más aconsejables en cada caso.
- Se utilizarán los medios didácticos más apropiados, tales como: transparencias, diapositivas, videos, etc.

2.2.1.4 Justificaciones para el abono

- Será requisito necesario para el abono de las partidas correspondientes, previstas en el presupuesto, que se justifiquen debidamente por el empresario principal de la obra las horas impartidas en formación del personal adscrito a la obra, de acuerdo con las condiciones establecidas en este Pliego y a la programación fijada en el futuro Plan. Para ello será precisa la pertinente acreditación documental conformada por los representantes legítimos de los trabajadores en materia de seguridad y salud.

2.2.2. INSTRUCCIONES GENERALES Y ESPECIFICAS

- Independientemente de las acciones de formación que hayan de celebrarse antes de que el trabajador comience a desempeñar cualquier cometido o puesto de trabajo en la obra o se cambie de puesto o se produzcan variaciones de los métodos de trabajo inicialmente previstos, habrán de facilitársele, por parte del empresario o sus representantes en la obra, las instrucciones relacionadas con los riesgos inherentes al trabajo, en especial cuando no se trate de su ocupación habitual; las relativas a los riesgos generales de la obra que puedan afectarle y las referidas a las medidas preventivas que deban observarse, así como acerca del manejo y uso de las protecciones individuales. Se prestará especial dedicación a las instrucciones referidas a aquellos trabajadores que vayan a estar expuestos a riesgos de caída de altura, atrapamientos o electrocución.
- El empresario habrá de garantizar que los trabajadores de las empresas exteriores o subcontratas que intervengan en la obra han recibido las instrucciones pertinentes en el sentido anteriormente indicado.
- Las instrucciones serán claras, concisas e inteligibles y se proporcionarán de forma escrita y / o de palabra, según el trabajo y operarios de que se trate y directamente a los interesados.
- Las instrucciones para maquinistas, conductores, personal de mantenimiento u otros análogos se referirán, además de a los aspectos reseñados, a: restricciones de uso y empleo, manejo, manipulación, verificación y mantenimiento de equipos de trabajo. Deberán figurar también de forma escrita en la máquina o equipo de que se trate, siempre que sea posible.
- Las instrucciones sobre socorrismo, primeros auxilios y medidas a adoptar en caso de situaciones de emergencia habrán de ser proporcionadas a quienes tengan encomendados cometidos

relacionados con dichos aspectos y deberán figurar, además, por escrito en lugares visibles y accesibles a todo el personal adscrito a la obra, tales como oficina de obra, comedores y vestuarios.

- Las personas relacionadas con la obra, con las empresas o con los trabajadores, que no intervengan directamente en la ejecución del trabajo, o las ajenas a la obra que hayan de visitarla serán previamente advertidas por el empresario o sus representantes sobre los riesgos a que pueden exponerse, medidas y precauciones preventivas que han de seguir y utilización de las protecciones individuales de uso obligatorio.

2.2.3. INFORMACION Y DIVULGACION

- El empresario o sus representantes en la obra deberán informar a los trabajadores de:
 - Los resultados de las valoraciones y controles del medio-ambiente laboral correspondientes a sus puestos de trabajo, así como los datos relativos a su estado de salud en relación con los riesgos a los que puedan encontrarse expuestos.
 - Los riesgos para la salud que su trabajo pueda entrañar, así como las medidas técnicas de prevención o de emergencia que hayan sido adoptadas o deban adoptarse por el empresario, en su caso, especialmente aquellas cuya ejecución corresponde al propio trabajador y, en particular, las referidas a riesgo grave e inminente.
 - La existencia de un riesgo grave e inminente que les pueda afectar, así como las disposiciones adoptadas o que deban adoptarse en materia de protección, incluyendo las relativas a la evacuación de su puesto de trabajo. Esta información, cuando proceda, deberá darse lo antes posible.
 - El derecho que tienen a paralizar su actividad en el caso de que, a su juicio, existiese un riesgo grave e inminente para la salud y no se hubiesen podido poner en contacto de forma inmediata con su superior jerárquico o, habiéndoselo comunicado a éste, no se hubiesen adoptado las medidas correctivas necesarias.
- Las informaciones anteriormente mencionadas deberán ser proporcionadas personalmente al trabajador, dentro del horario laboral o fuera del mismo, considerándose en ambos casos como tiempo de trabajo el empleado para tal comunicación.
- Asimismo, habrá de proporcionarse información a los trabajadores, por el empresario o sus representantes en la obra, sobre:
 - Obligaciones y derechos del empresario y de los trabajadores.
 - Funciones y facultades del Delegado de Prevención.
 - Servicios médicos y de asistencia sanitaria con indicación del nombre y ubicación del centro asistencial al que acudir en caso de accidente.
 - Organigrama funcional del personal de seguridad e higiene de la empresa adscrita a la obra y de los órganos de prevención que inciden en la misma.
 - Datos sobre el seguimiento de la siniestralidad y sobre las actuaciones preventivas que se llevan a cabo en la obra por la empresa.
 - Estudios, investigaciones y estadísticas sobre la salud de los trabajadores.
- Toda la información referida se le suministrará por escrito a los trabajadores o, en su defecto, se expondrá en lugares visibles y accesibles a los mismos, como oficina de obra, vestuarios o comedores, en cuyo caso habrá de darse conocimiento de ello.

- El empresario deberá disponer en la oficina de obra de un ejemplar de este documento aprobado y de las normas y disposiciones vigentes que incidan en la obra.
- En la oficina de obra se contará, también, con un ejemplar del Plan de S-S y de las normas señaladas, para ponerlos a disposición de cuantas personas o instituciones hayan de intervenir, reglamentariamente, en relación con ellos.
- El empresario o sus representantes deberán proporcionar al responsable del seguimiento y control del Plan de Seguridad y Salud toda la información documental relativa a las distintas incidencias que puedan producirse en relación con este documento y con las condiciones de trabajo de la obra.
- El empresario deberá colocar en lugares visibles de la obra rótulos o carteles anunciadores, con mensajes preventivos de sensibilización y motivación colectiva. Deberá exponer, asimismo, los que le sean proporcionados por los organismos e instituciones competentes en la materia sobre campañas de divulgación.

2.3. ASISTENCIA MEDICO-SANITARIA

2.3.1. SERVICIOS ASISTENCIALES

2.3.1.1 Prestaciones generales

- El empresario deberá asegurar en todo momento, durante el transcurso de la obra, la prestación a todos los trabajadores que concurren en la misma de los servicios asistenciales sanitarios en materia de primeros auxilios, de asistencia médico-preventiva y de urgencia y de conservación y mejora de la salud laboral de los trabajadores.
- A tales efectos deberá concertar y organizar las relaciones necesarias con los servicios médicos y preventivos exteriores e interiores que correspondan, a fin de que por parte de éstos se lleven a cabo las funciones sanitarias exigidas por las disposiciones vigentes.

2.3.1.2 Características de los servicios

- Los servicios médicos, preventivos y asistenciales deberán reunir las características establecidas por las disposiciones vigentes sobre la materia. Quedan precisados en los planos de este Estudio de S.S. los servicios a disponer para la obra.

2.3.1.3 Accidentes

- El empresario deberá estar al corriente en todo momento, durante la ejecución de la obra, de sus obligaciones en materia de Seguridad Social y salud laboral de los trabajadores, de acuerdo con las disposiciones vigentes, debiendo acreditar documentalmente el cumplimiento de tales obligaciones cuando le sea requerido por el responsable del seguimiento y control del Plan de S.S.
- Se dispondrán en lugares y con caracteres visibles para los trabajadores (oficina de obra, vestuarios, etc.) las indicaciones relativas al nombre, dirección y teléfonos del centro o centros asistenciales a los que acudir en caso de accidentes así como las distancias existentes entre éstos y la obra y los itinerarios más adecuados para llegar a ellos.
- En caso de accidentes habrán de cursarse los partes correspondientes según las disposiciones vigentes, debiendo facilitar el empresario al responsable del seguimiento y control del Plan de S.S.

una copia de los mismos y cuantos datos e informaciones complementarias le fuesen recabados por el propio responsable.

- En caso de accidente, el empresario habrá de asegurar la investigación del mismo, para precisar su causa y forma en que se produjo y proponer las medidas oportunas para evitar su repetición. Los datos obtenidos como resultado del estudio reseñado serán proporcionados al responsable del seguimiento y control del Plan de S.S.

2.3.2. MEDICINA PREVENTIVA

2.3.2.1 Reconocimientos médicos

- El empresario deberá velar por la vigilancia periódica del estado de salud laboral de los trabajadores, mediante los reconocimientos médicos o pruebas exigibles conforme a la normativa vigente, tanto en lo que se refiere a los que preceptivamente hayan de efectuarse con carácter previo al inicio de sus actividades como a los que se deban repetir posteriormente.
- Los trabajadores deberán ser informados por el empresario, con carácter previo al inicio de sus actividades, de la necesidad de efectuar los controles médicos obligatorios.
- De acuerdo con lo establecido por este Pliego, por las disposiciones vigentes en el momento de realizar la obra y por el Convenio Colectivo Provincial.

2.3.2.2 Vacunaciones

- El empresario deberá facilitar y asegurar la vacunación de los trabajadores cuando fuere indicada por las autoridades sanitarias y, en general, el cumplimiento de las disposiciones que dictarán, en su caso, las mencionadas autoridades en orden a la prevención de enfermedades.

2.3.3. BOTIQUIN DE OBRA

- Este punto tendrá que ser supervisado personalmente por el responsable médico que tendrá que ratificar los siguientes puntos incluso añadir lo que crea necesario.
- Se dispondrá de un botiquín con los medios necesarios para efectuar las curas de urgencia en caso de accidente o lesión. El botiquín deberá situarse en lugar bien visible de la obra y convenientemente señalizado.
- Se hará cargo del botiquín, por designación del empresario, la persona más capacitada, que deberá haber seguido con aprovechamiento cursos de primeros auxilios y socorrismo.
- La mencionada persona será la encargada del mantenimiento y reposición del contenido del botiquín, que será sometido, para ello, a una revisión semanal y a la reposición de lo necesario, en orden al consumo y caducidad de los medicamentos.
- El botiquín habrá de estar protegido del exterior y colocado en lugar acondicionado y provisto de cierre hermético que evite la entrada de agua y humedad. Contará, asimismo, con compartimentos o cajones debidamente señalizados en función de sus indicaciones, serán colocados de forma diferenciada, en cada uno de los compartimentos, los medicamentos que tienen una acción determinada sobre los componentes de cada aparato orgánico o acción terapéutica común.
- El contenido mínimo del botiquín será el siguiente:
 - Antisépticos, desinfectantes y material de cura:
 - Agua oxigenada.
 - Alcohol de 96º.

- Tintura de yodo.
 - Mercurocromo.
 - Amoníaco.
 - Dediles de goma.
 - Linitul.
 - Tablillas.
 - Gasa estéril.
 - Algodón hidrófilo.
 - Vendas.
 - Esparadrapo.
 - Torniquetes.
 - Tijeras.
 - Material quirúrgico:
 - Bolsas de goma para agua o hielo.
 - Guantes esterilizados.
 - Jeringuillas desechables.
 - Agujas para inyectables desechables.
 - Termómetro clínico.
 - Pinzas.
 - Antibióticos y sulfamidas.
 - Antitérmicos y analgésicos.
 - Antiespasmódicos y tónicos cardíacos de urgencia.
 - Antihemorrágicos y antialérgicos.
 - Medicamentos para la piel, los ojos y el aparato digestivo.
 - Anestésicos locales.
- El uso de jeringuillas y agujas para inyectables desechables sólo podrá llevarse a cabo por personal sanitario facultado para ello.
- El uso de antibióticos, sulfamidas, antiespasmódicos, tónicos cardíacos, antihemorrágicos, antialérgicos, anestésicos locales y medicamentos para la piel, ojos y aparato digestivo, requerirá la consulta, asesoramiento y dictamen previo de un facultativo, debiendo figurar tal advertencia de manera llamativa en los medicamentos.
- Las condiciones de los medicamentos, material de cura y equipo quirúrgico, incluido el botiquín, habrán de estar en todo momento adecuadas a los fines que han de servir, y el material será de fácil acceso, prestándose especial vigilancia a la fecha de caducidad de los medicamentos, a efectos de su sustitución cuando proceda.
- En el interior del botiquín figurarán escritas las normas básicas a seguir para primeros auxilios, conducta a seguir ante un accidentado, curas de urgencia, principios de reanimación y formas de actuar ante heridas, hemorragias, fracturas, picaduras, quemaduras, etc.

2.3.4. NORMAS SOBRE PRIMEROS AUXILIOS Y SOCORRISMO

- Con base en el análisis previo de las posibles situaciones de emergencia y accidentes que puedan originarse por las circunstancias de toda índole que concurran en la obra, el empresario deberá asegurar el diseño y el establecimiento de las normas sobre primeros auxilios y socorrismo que habrán de observarse por quienes tengan asignado el cometido de su puesta en práctica.

- Las normas sobre primeros auxilios habrán de estar encaminadas a realizar el rescate y / o primera cura de los operarios accidentados, a evitar en lo posible las complicaciones posteriores y a salvar la vida de los sujetos.
- Para dotar de la mayor eficacia posible a las normas que se establezcan para primeros auxilios, éstas habrán de elaborarse de manera que cumplan los siguientes requisitos: simplicidad y exactitud técnica, facilidad de comprensión y aplicación rápida y fácil, sin necesidad de medios complicados.
- En las normas a establecer sobre primeros auxilios deberán recogerse los modos de actuación y las conductas a seguir ante un accidentado para casos de rescate de heridos que queden aprisionados, pérdidas del conocimiento, asfixia, heridas, hemorragias, quemaduras, electrocución, contusiones, fracturas, picaduras y mordeduras. Se especificará, para cada caso concreto: forma de manejar al herido, traslados del accidentado, posiciones convenientes, principios de reanimación y métodos de respiración artificial, primeras curas a realizar, fármacos o bebidas que deben, o no, administrarse, etc.
- Todos los trabajadores deberán ser adiestrados en técnicas elementales de reanimación para que, en caso de accidente en su área de trabajo, puedan actuar rápida y eficazmente.
- Asimismo, habrá de ponerse en conocimiento de todo el personal de la obra la situación de los teléfonos de urgencia, del botiquín de obra, de las normas sobre primeros auxilios y de los anuncios indicativos que hayan de exponerse en relación con la localización de servicios médicos, ambulancias y centros asistenciales.
- Las normas e instrucciones sobre primeros auxilios deberán exponerse en lugares accesibles y bien visibles de la obra.

2.4. MEDIDAS DE EMERGENCIA

2.4.1. MEDIDAS GENERALES Y PLANIFICACION

- El empresario deberá reflejar en el Plan de Seguridad y Salud las posibles situaciones de emergencia y establecer las medidas en materia de primeros auxilios, lucha contra incendios y evacuación de los trabajadores, atendiendo a las previsiones fijadas en el Estudio de Seguridad y Salud y designando para ello al personal encargado de poner en práctica estas medidas. Este personal deberá poseer la formación conveniente, ser suficientemente numeroso y disponer del material adecuado, teniendo en cuenta el tamaño y los riesgos específicos de la obra.
- El derecho de los trabajadores a la paralización de su actividad, reconocido por la legislación vigente, se aplicará a los que estén encargados de las medidas de emergencia.
- Deberá asegurarse la adecuada administración de los primeros auxilios y / o el adecuado y rápido transporte del trabajador a un centro de asistencia médica para los supuestos en los que el daño producido así lo requiera.
- El empresario deberá organizar las necesarias relaciones con los servicios externos a la empresa que puedan realizar actividades en materia de primeros auxilios, asistencia médica de urgencia, salvamento, lucha contra incendios y evacuación de personas.
- En lugar bien visible de la obra deberán figurar las indicaciones escritas sobre las medidas que habrán de ser tomadas por los trabajadores en casos de emergencia, así como la dirección y teléfonos de los centros médicos, policía y bomberos más cercanos.

2.4.2. VÍAS DE EVACUACIÓN Y SALIDAS DE EMERGENCIA

- En caso de peligro, todos los lugares de trabajo deberán poder ser evacuados rápidamente y en las condiciones de máxima seguridad para los trabajadores. El número, distribución y dimensiones de las vías y salidas de emergencia que habrán de disponerse se determinarán en función de: uso, equipos, dimensiones, configuración de las obras, fase de ejecución en que se encuentren las obras y número máximo de personas que puedan estar presentes. Las vías de evacuación y salidas de emergencia deberán permanecer expeditas y desembocar lo más directamente posible en una zona de seguridad. Deberán señalizarse conforme a la normativa vigente. Dicha señalización habrá de ser duradera y fijarse en lugares adecuados y perfectamente visibles.
- Las vías y salidas no deberán estar obstruidas por obstáculos de cualquier tipo, de modo que puedan ser utilizadas sin trabas en cualquier momento. En caso de avería del sistema de alumbrado y cuando sea preceptivo, las vías y salidas de emergencia que requieran iluminación deberán estar equipadas con luces de seguridad de suficiente intensidad. Las puertas de emergencia, cuando procedan, deberán abrirse hacia el exterior y dispondrán de fácil sistema de apertura, de forma que cualquier persona que necesite utilizarlas en caso de emergencia pueda abrirlas fácil e inmediatamente.

2.4.3. PREVENCIÓN Y EXTINCIÓN DE INCENDIOS

2.4.3.1 Disposiciones generales

- Se observarán, además de las prescripciones que se establezcan en el presente Pliego, las normas y disposiciones vigentes sobre la materia.
- En los trabajos con riesgo específico de incendio se cumplirán, además, las prescripciones impuestas por los Reglamentos y normas técnicas generales o especiales, así como las preceptuadas por las correspondientes ordenanzas municipales.
- Se deberá prever en obra un número suficiente de dispositivos apropiados de lucha contra incendios y en función de las características de la obra, dimensiones y usos de los locales y equipos que contengan, características físicas y químicas de las sustancias materiales que se hallen presentes y número máximo de personal que pueda hallarse en los lugares y locales de trabajo.

2.4.3.2 Medidas de prevención y extinción

- Además de observar las disposiciones anteriores, se adoptarán las prevenciones que se indican a continuación, combinando su empleo, en su caso, con la protección general más próxima que puedan prestar los servicios públicos contra incendios.
- Uso del agua:
 - Si existen conducciones de agua a presión se instalarán suficientes tomas o bocas de agua a distancia conveniente, y cercanas a los lugares de trabajo, locales y lugares de paso del personal, colocándose junto a tales tomas las correspondientes mangueras, que tendrán la sección y resistencia adecuadas.
 - Cuando se carezca normalmente de agua a presión, o ésta sea insuficiente, se instalarán depósitos con agua suficiente para combatir los posibles incendios.
 - En incendios que afecten a instalaciones eléctricas con tensión, se prohibirá el empleo de extintores con espuma química, soda ácida o agua.

- Extintores portátiles:
 - En la proximidad de los puestos de trabajo con mayor riesgo de incendio y colocados en sitio visible y de fácil acceso, se dispondrán extintores portátiles de gas halón.
 - Los extintores serán revisados periódicamente y cargados, según los fabricantes, inmediatamente después de usarlos. Esta tarea será realizada por empresas autorizadas.
 - En incendios que afecten a instalaciones eléctricas con tensión, se prohibirá el empleo de extintores con espuma química, soda ácida o agua.

- Prohibiciones:
 - En las dependencias y lugares de trabajo con alto riesgo de incendio se prohibirá terminantemente fumar o introducir cerillas, mecheros o útiles de ignición. Esta prohibición se indicará con carteles visibles a la entrada y en los espacios libres de tales lugares o dependencias.
 - Se prohibirá igualmente al personal introducir o emplear útiles de trabajo no autorizados por la empresa y que puedan ocasionar chispas por contacto o proximidad a sustancias inflamables.

2.4.3.3 Otras actuaciones

- El empresario deberá prever, de acuerdo con lo fijado en el Estudio de Seguridad y Salud en su caso y siguiendo las normas de las compañías suministradoras, las actuaciones a llevar a cabo para posibles casos de fugas de gas, roturas de canalizaciones de agua, inundaciones, derrumbamientos y hundimientos, estableciendo en el Plan de Seguridad y Salud las previsiones y normas a seguir para tales casos de emergencia.

3. CONDICIONES DE ÍNDOLE TÉCNICA

3.1. LOCALES Y SERVICIOS DE HIGIENE Y BIENESTAR

3.1.1. GENERALIDADES

3.1.1.1. Emplazamiento, uso y permanencia en obra

- Los locales y servicios para higiene y bienestar de los trabajadores que vengán obligados por el presente Estudio o por las disposiciones vigentes sobre la materia deberán ubicarse en la propia obra, serán para uso exclusivo del personal adscrito a la misma, se instalarán antes del comienzo de los trabajos y deberán permanecer en la obra hasta su total terminación.
- En el Plan de Seguridad y Salud deberán quedar fijados de forma detallada y en función del programa de trabajos, personal y dispositivos de toda índole previstos por la empresa los emplazamientos y características de los servicios de higiene y bienestar considerados como alternativas a las estimaciones contempladas en el presente Estudio de Seguridad.
- Cualquier modificación de las características y/o emplazamiento de dichos locales que se plantee una vez aprobado el Plan de S.S. requerirá la modificación del mismo, así como su posterior informe y aprobación del Coordinador de S.S. en fase de ejecución.

- Queda prohibido usar los locales de higiene y bienestar para usos distintos a los que están destinados.

3.1.1.2. Características técnicas

- Todos los locales y servicios de higiene y bienestar serán de construcción segura y firme para evitar riesgos de desplome y los derivados de los agentes atmosféricos. Sus estructuras deberán poseer estabilidad, estanqueidad y confort apropiados al tipo de utilización y estar debidamente protegidas contra incendios.
- Las características técnicas que habrán de reunir los materiales, elementos, aparatos, instalaciones y unidades de obra constitutivas de los locales y servicios de higiene y bienestar, así como las condiciones para su aceptación o rechazo, serán las establecidas por las normas básicas y disposiciones de obligado cumplimiento promulgadas por la Administración, las fijadas en los distintos documentos del Estudio de Seguridad y Salud y, en su defecto, las estipuladas por las Normas Tecnológicas de la Edificación. Se seguirán para su ejecución las prescripciones establecidas por las normas reseñadas.

3.1.1.3. Condiciones de seguridad

- Para la ejecución de las distintas unidades que comprenden los locales y servicios de higiene y bienestar se observarán las mismas medidas de seguridad y salud que las establecidas en el presente Pliego para unidades y partes de obra similares del proyecto de ejecución, disponiéndose a tal fin de iguales protecciones colectivas e individuales que las fijadas para las mismas.

3.1.1.4. Condiciones higiénicas, de confort y mantenimiento

- Los suelos, paredes y techos de los retretes, lavabos, cuartos de vestuarios y salas de aseo serán continuos, lisos e impermeables y acabados en tonos claros de modo que permitan su fácil limpieza, lavado y pintura periódicos. Asimismo, estarán constituidos por materiales que permitan la aplicación de líquidos desinfectantes o antisépticos.
- Todos los elementos, aparatos y mobiliario que formen parte de los locales de servicio de higiene y bienestar estarán en todo momento en perfecto estado de funcionamiento y aptos para su utilización.
- Los locales y servicios deberán estar suficientemente ventilados e iluminados, en función del uso a que se destinan y dispondrán de aire sano y en cantidad adecuada. Asimismo, su temperatura corresponderá a su uso específico.
- Los cerramientos verticales y horizontales o inclinados de los locales reunirán las condiciones suficientes para resguardar a los trabajadores de las inclemencias del tiempo.
- Los locales y servicios de higiene y bienestar deberán mantenerse siempre en buen estado de aseo y salubridad, para lo que se realizarán las limpiezas necesarias con la frecuencia requerida, así como las reparaciones y reposiciones precisas para su adecuado funcionamiento y conservación.
- Se evacuarán o eliminarán los residuos y aguas fecales o sucias, bien directamente, por medio de conductos, o acumulándose en recipientes adecuados que reúnan las máximas condiciones higiénicas, hasta su posterior retirada.
- No se permitirá sacar o trasegar agua para la bebida por medio de vasijas, barriles, cubos u otros recipientes abiertos o cubiertos provisionalmente.
- Se indicará mediante carteles si el agua corriente es o no potable. No existirán conexiones entre el sistema de abastecimiento de agua potable y el de agua no potable, evitándose la contaminación por porosidad o por contacto

- Se dispondrá de bidones herméticos que reúnan las condiciones higiénicas adecuadas, en los que se verterán las basuras y desperdicios, recogidos diariamente para que sean retirados por el servicio municipal.

3.1.1.5. Dotaciones

- En lo referente a la dotación de agua se estará a lo prescrito en el apartado correspondiente del presente Pliego.
- Con independencia de que los locales estén dotados de ventilación e iluminación directa al exterior, dispondrán de iluminación artificial y de las tomas de corriente necesarias para que puedan ser utilizados para el fin a que se destinan.
- Los locales y servicios de higiene y bienestar estarán dotados de los elementos, equipos, mobiliario e instalaciones necesarias para que puedan llevarse a cabo las funciones y usos a los que cada uno de ellos va destinado.
- Deberán disponerse las instalaciones necesarias para que los trabajadores puedan preparar, calentar y consumir sus comidas en condiciones satisfactorias.

3.1.1. VESTUARIOS Y ASEOS

- La superficie mínima de los vestuarios y aseos será de 2,00 m² por cada trabajador que haya de utilizarlos y la altura mínima de suelo a techo será de 2,30 m. Los vestuarios serán de fácil acceso y estarán provistos de asientos y de armarios o taquillas individuales con llave, para guardar la ropa, el calzado y los objetos personales.
- Cuando las circunstancias lo exijan, en casos de sustancias peligrosas, humedad, suciedad, etc, la ropa de trabajo deberá poderse guardar independientemente de la ropa de calle y de los efectos personales. Los cuartos de vestuarios o los locales de aseo dispondrán de un lavabo de agua corriente, provisto de jabón, por cada 10 trabajadores o fracción de esa cifra, y de un espejo de dimensiones adecuadas por cada 25 trabajadores o fracción.
- Si las salas de ducha o de lavabos y los vestuarios estuviesen apartados, deberán estar próximos y la comunicación entre unas dependencias y otras debe ser fácil. Se dotarán de toallas individuales o bien dispondrán de secadores de aire caliente, toalleros automáticos o toallas de papel y, en éste último caso, recipientes adecuados para depositar las usadas. Se colocarán perchas suficientes para colgar la ropa. A los trabajadores que desarrollen trabajos marcadamente sucios o manipulen sustancias tóxicas se les facilitarán los medios especiales de limpieza necesarios en cada caso. Se mantendrán cuidadosamente limpios y serán barridos y regados diariamente con agua y productos desinfectantes y antisépticos. Una vez por semana, preferiblemente el sábado, se efectuará limpieza general.

3.1.2. DUCHAS

- Se instalará una ducha de agua, fría y caliente, por cada diez trabajadores o fracción de esta cifra, con las dimensiones suficientes para que cada trabajador se asee sin obstáculos y en adecuadas condiciones de higiene.
- Las duchas estarán aisladas, cerradas en compartimientos individuales, con puertas dotadas de cierre interior. Estarán preferentemente situadas en los cuartos de vestuarios y de aseo o en locales próximos a ellos.

- Cuando las duchas no comuniquen con cuartos vestuarios y de aseo individuales, se instalarán colgaduras para la ropa mientras los trabajadores se duchan. En los trabajos sucios o tóxicos se facilitarán los medios de limpieza y asepsia necesarios.

3.1.3. RETRETES

- Existirán retretes con descarga automática de agua corriente y papel higiénico, en número de uno por cada 25 trabajadores o fracción. Cuando los retretes comuniquen con los lugares de trabajo estarán completamente cerrados y tendrán ventilación al exterior, natural o forzada. Si comunican con cuartos de aseo o pasillos que tengan ventilación al exterior se podrá suprimir el techo de las cabinas. No tendrán comunicación directa con comedores, cocinas, dormitorios o cuartos vestuarios. Las dimensiones mínimas de las cabinas serán de 1,00 m. por 1,20 m. de superficie y 2,30 m. de altura, y dispondrán de una percha.
- Las puertas y ventanas impedirán totalmente la visibilidad desde el exterior y estarán provistas de cierre interior. Los inodoros y urinarios se instalarán y conservarán en las debidas condiciones de desinfección, desodorización y supresión de emanaciones.
- Se cuidará que las aguas residuales se alejen de las fuentes de suministro de agua de consumo. Las aguas residuales se acometerán directamente a la red de alcantarillado existente en la zona. Se limpiarán directamente con agua y desinfectantes, antisépticos y desodorantes y, semanalmente, con agua fuerte o similares.

3.1.4. COMEDORES

- Estarán ubicados en lugares próximos a los de trabajo, pero separados de otros locales y de focos insalubres o molestos.
- La altura mínima de suelo a techo será de 2,60 m.
- Dispondrán de agua potable para la limpieza de vajillas y utensilios.
- Estarán provistos de mesas y asientos y dotados de vasos, platos y cubiertos para cada trabajador.
- Estarán provistos de fregaderos con agua corriente y de recipientes para depositar los desperdicios.
- Se instalarán hornillos para que los trabajadores puedan calentar su comida.
- Se mantendrán en buen estado de limpieza.

3.1.5. COCINAS

- La altura mínima de suelo a techo será de 2,60 m. La captación de humos, vapores y olores se efectuará mediante campanas de ventilación forzada por aspiración, si fuese necesario. Los residuos alimenticios se depositarán en recipientes cerrados y herméticos hasta su evacuación, manteniéndose en todo momento en condiciones de limpieza absoluta.
- Los alimentos se conservarán en lugar y a la temperatura adecuados. Quedará prohibido el almacenaje de víveres para más de 24 horas si no existen cámaras frigoríficas convenientes. Se dispondrá de agua potable para la condimentación de las comidas. Se utilizarán fogones o cocinas de butano o eléctricas.

3.2. ORGANIZACION DE LA OBRA

3.2.1. PROGRAMACION DE LOS TRABAJOS

(Ver plano de organización general).

- La planificación de la obra deberá tener en cuenta la adecuada coordinación entre las diferentes fases o hitos de ejecución, entre los distintos servicios de la empresa principal y entre ésta y los diferentes suministradores y subcontratantes.
- Las medidas preventivas que se recojan en el Plan de S.S. deberán justificarse en base a las previsiones del Estudio de S.S. y a los dispositivos y programación de trabajos y actividades previstas por la empresa para llevar a cabo la organización y ejecución de la obra. A tales efectos, será preceptivo que en el Plan de S.S. se incluya un diagrama de barras donde habrán de reflejarse:
 - Fechas de inicio y terminación previstas para cada uno de los trabajos previos o preparatorios al inicio de la ejecución de la obra, con desglose de las distintas actividades que comprenden.
 - Fechas de inicio y terminación previstas para cada uno de los trabajos y actividades relativos a la ejecución de la obra.
 - En función de las previsiones anteriores, fechas de inicio y terminación de la ejecución de las distintas unidades de seguridad y salud y de puesta a disposición para ser utilizados, en el caso de las protecciones personales, así como tiempos de permanencia y fechas de retirada del tajo o de la obra.
- Asimismo, se acompañará al programa reseñado justificación del mismo con indicación expresa, entre otras cosas, de:
 - Maquinarias, equipos e instalaciones accesorias a disponer en la obra, especificando características, emplazamiento y tiempo de permanencia en obra.
 - Número de trabajadores previstos para cada trabajo o actividad y simultaneidades de mano de obra como consecuencia de los solapes de distintas actividades.
- Cuando durante el curso de la obra se plantee alterar, por parte de la empresa, la programación inicialmente prevista, habrá de ponerse en conocimiento del responsable del seguimiento y control del Plan de S.S. con antelación suficiente, a fin de que él mismo decida, antes del inicio de los trabajos afectados, sobre la necesidad, en su caso, de adecuar el Plan de S.S. a la nueva programación.

3.2.2. MEDIDAS PREVIAS AL INICIO DE LA OBRA

3.2.2.1. Condiciones generales

- No deberá iniciarse ningún trabajo en la obra sin la aprobación previa del Plan de S.S. y sin que se haya verificado con antelación, por el responsable del seguimiento y control del mismo, que han sido dispuestas los elementos de acotación y delimitación de espacios, las protecciones colectivas e individuales necesarias y que han sido adoptadas las medidas preventivas establecidas en el presente Estudio.
- A tales efectos, el empresario deberá comunicar al responsable del seguimiento y control del Plan de S.S. la adopción de las medidas preventivas, a fin de que él pueda efectuar las comprobaciones pertinentes con carácter previo a la autorización del inicio.
- Antes del inicio de la obra, habrán de estar instalados los locales y servicios de higiene y bienestar para los trabajadores.
- Antes de iniciar cualquier tipo de trabajo en la obra, será requisito imprescindible que el empresario tenga concedidos los permisos, licencias y autorizaciones reglamentarias que sean pertinentes, tales como: colocación de vallas o cerramientos, señalizaciones, desvíos y cortes de tráfico peatonal y de vehículos, accesos, acopios, almacenamiento, etc.
- Antes del inicio de cualquier trabajo en la obra, deberán realizarse las protecciones pertinentes, en su caso, contra actividades molestas, nocivas, insalubres o peligrosas que se lleven a cabo en el entorno próximo a la obra y que puedan afectar a la salud de los trabajadores.

3.2.2.2. Información previa

- Antes de acometer cualquiera de las operaciones o trabajos preparatorios a la ejecución de la obra, el empresario deberá informarse de todos aquellos aspectos que puedan incidir en las condiciones de seguridad y salud requeridas. A tales efectos, recabará información previa relativa, fundamentalmente, a:
 - Servidumbres o impedimentos de redes de instalaciones y servicios u otros elementos ocultos que puedan ser afectados por las obras o interferir la marcha de éstas.
 - Intensidad y tipo de tráfico de las vías de circulación adyacentes a la obra, así como cargas dinámicas originadas por el mismo, a los efectos de evaluar las posibilidades de desprendimientos, hundimientos u otras acciones capaces de producir riesgos de accidentes durante la ejecución de la obra.
 - Vibraciones, trepidaciones u otros efectos análogos que puedan producirse por actividades o trabajos que se realicen o hayan de realizarse en el entorno próximo a la obra y puedan afectar a las condiciones de seguridad y salud de los trabajadores.
 - Actividades que se desarrollan en el entorno próximo a la obra y puedan ser nocivas, insalubres o peligrosas para la salud de los trabajadores.
 - Tipo, situación, profundidad y dimensiones de las cimentaciones de las construcciones colindantes o próximas, en su caso, e incidencia de las mismas en la seguridad de la obra.

3.2.2.3. Inspecciones y reconocimientos

- Con anterioridad al inicio de cualquier trabajo preliminar a la ejecución de la obra, se deberá proceder a efectuar las inspecciones y reconocimientos necesarios para constatar y complementar, si es preciso, las previsiones consideradas en el proyecto de ejecución y en el Estudio de S.S., en relación con todos aquellos aspectos que puedan influir en las condiciones de trabajo y salud de los trabajadores. Habrán de llevarse a cabo, entre otros, las inspecciones y reconocimientos relativos principalmente a:
 - Estado del solar o edificio, según se trate, y en especial de aquellas partes que requieran un tratamiento previo para garantizar las condiciones de seguridad y salud necesarias de los trabajadores.
 - Estado de las construcciones colindantes o medianeras, en su caso, a los efectos de evaluar los riesgos que puedan causarse a los trabajadores o a terceros.
 - Servidumbres, obstáculos o impedimentos aparentes y su incidencia en las condiciones de trabajo y en la salud de los trabajadores.
 - Accesos a la obra de personas, vehículos, maquinarias, etc.
 - Redes de instalaciones y su posible interferencia con la ejecución de la obra.
 - Espacios y zonas disponibles para descargar, acopios, instalaciones y maquinarias.
 - Topografía real del solar y su entorno colindante, accidentes del terreno, perfiles, talud natural, etc.

3.2.2.4. Servicios afectados: identificación, localización y señalización

- Antes de empezar cualquier trabajo en la obra, habrán de quedar definidas qué redes de servicios públicos o privados pueden interferir su realización y pueden ser causa de riesgo para la salud de los trabajadores o para terceros.

- En el caso de líneas eléctricas aéreas que atraviesen el solar o estén próximas a él e interfieran la ejecución de la obra, no se deberá empezar a trabajar hasta que no hayan sido modificadas por la compañía suministradora. A tales efectos se solicitará de la propia compañía que proceda a la descarga de la línea o a su desvío.
- De no ser viable lo anterior, se considerarán unas distancias mínimas de seguridad, medidas entre el punto más próximo con tensión y la parte más cercana del cuerpo o herramienta del obrero, o de la máquina, teniéndose en cuenta siempre la situación más desfavorable.
- Habrá de vigilarse en todo momento que se mantienen las distancias mínimas de seguridad referidas.
- En el supuesto de redes subterráneas de gas, agua o electricidad, que afecten a la obra, antes de iniciar cualquier trabajo deberá asegurarse la posición exacta de las mismas, para lo que se recabará, en caso de duda, la información necesaria de las compañías afectadas, gestionándose la posibilidad de desviarlas o dejarlas sin servicio. Estas operaciones deberán llevarlas a cabo las citadas compañías. De no ser factible, se procederá a su identificación sobre el terreno y, una vez localizada la red, se señalará marcando su dirección, trazado y profundidad, indicándose, además, el área de seguridad y colocándose carteles visibles advirtiendo del peligro y protecciones correspondientes.

3.2.2.5. Accesos, circulación interior y delimitación de la obra

- Antes del inicio de la obra deberán quedar definidos y ejecutados su cerramiento perimetral, los accesos a ella y las vías de circulación y delimitaciones exteriores.
- Las salidas y puertas exteriores de acceso a la obra serán visibles o debidamente señalizadas y suficientes en número y anchura para que todos los trabajadores puedan abandonar la obra con rapidez y seguridad. No se permitirán obstáculos que interfieran la salida normal de los trabajadores.
- Los accesos a la obra serán adecuados y seguros, tanto para personas como para vehículos y máquinas. Deberán separarse los de estos últimos de los del personal. Dicha separación, si el acceso es único, se hará por medio de una barandilla y será señalizada adecuadamente.
 - El ancho mínimo de las puertas exteriores será de 1,20 metros cuando el número de trabajadores que las utilicen normalmente no exceda de 50 y se aumentará el número de aquéllas o su anchura, por cada 50 trabajadores más o fracción, en 0,50 metros más.
 - Las puertas que no sean de vaivén se abrirán hacia el exterior. Cuando los trabajadores estuviesen singularmente expuestos a riesgos de incendio, explosión, intoxicación súbita u otros que exijan una rápida evacuación, serán obligatorias, al menos, dos salidas al exterior, situadas en lados distintos del recinto de la obra.
- En todos los accesos a la obra se colocarán carteles de "Prohibido el paso a toda persona ajena a la obra", "Prohibido aparcar" y, en los accesos de vehículos, el cartel indicativo de "Entrada y salida de vehículos".
- Los vehículos, antes de salir a la vía pública, contarán con un tramo horizontal de terreno consistente o pavimentado, de longitud no menos de vez y media de separación entre ejes o de 6 metros. Si ello no es posible, se dispondrá de personal auxiliar de señalización para efectuar las maniobras.
- Se procederá a ejecutar un cerramiento perimetral que delimite el recinto de la obra e impida el paso de personas y vehículos ajenos a la misma. Dicho cerramiento deberá ser suficientemente estable, tendrá una altura mínima de 2 metros y estará debidamente señalizado.
- Las rampas para el movimiento de camiones y/o máquinas tendrán un ancho mínimo de 4,5 metros, ensanchándose en las curvas. Sus pendientes no serán mayores del 12 y 8 %, respectivamente, según se trate de tramos rectos o curvas. En cualquier caso, habrá de tenerse en cuenta la maniobrabilidad de los vehículos que se utilicen.
- Deberán acotarse y delimitarse las zonas de cargas, descargas, acopios, almacenamiento y las de acción de los vehículos y máquinas dentro de la obra.

- Habrán de quedar previamente definidos y debidamente señalizados los trazados y recorridos de los itinerarios interiores de vehículos, máquinas y personas, así como las distancias de seguridad y limitaciones de zonas de riesgo especial, dentro de la obra y en sus proximidades.

3.3. MEDIDAS GENERALES DURANTE LA EJECUCION DE LA OBRA

3.3.1. GENERALIDADES

- Será requisito imprescindible, antes de comenzar cualquier trabajo, que hayan sido previamente dispuestas y verificadas los elementos de delimitación, acotación y señalización de zonas de trabajo, así como las protecciones colectivas e individuales y las medidas de seguridad pertinentes, recogidas en el Plan de Seguridad y Salud se fuera aprobado.
- En tal sentido deberán estar:
 - Colocadas y comprobadas las protecciones colectivas necesarias, por personal cualificado.
 - Señalizadas, acotadas y delimitadas las zonas afectadas, en su caso.
 - Dotados los trabajadores de los equipos de protección individual necesarios y de la ropa de trabajo adecuada.
 - Los tajos limpios de sustancias y elementos punzantes, salientes, abrasivos, resbaladizos u otros que supongan riesgos a los trabajadores.
 - Debidamente advertidos, formados e instruidos los trabajadores.
 - Adoptadas y dispuestas las medidas de seguridad de toda índole que sean precisas.
- Una vez dispuestas las protecciones colectivas e individuales y las medidas de prevención necesarias, habrán de comprobarse periódicamente y deberán mantenerse y conservarse adecuadamente durante todo el tiempo que hayan de permanecer en obra.
- Las estructuras provisionales, medios auxiliares y demás elementos necesarios para la correcta ejecución de los trabajos serán determinados por la Dirección Facultativa y no podrá comenzar la ejecución de ninguna unidad de obra sin que se cumpla tal requisito.
- Durante la ejecución de cualquier trabajo o unidad de obra:
 - Se seguirán en todo momento las indicaciones del Pliego de Prescripciones Técnicas del proyecto y las órdenes e instrucciones de la Dirección Facultativa, en cuanto se refiere al proceso de ejecución de la obra.
 - Se observarán, en relación con la salud y seguridad de los trabajadores, las prescripciones del presente Estudio, las normas contenidas en el Plan de Seguridad y Salud y las órdenes e instrucciones dictadas por el responsable del seguimiento y control del mismo.
 - Habrán de ser revisadas e inspeccionadas con la periodicidad necesaria las medidas de seguridad y salud adoptadas y deberán recogerse en el Plan de S.S., de forma detallada, las frecuencias previstas para llevar a cabo tal cometido.
 - Se ordenará suspender los trabajos cuando existan condiciones climatológicas desfavorables (fuertes vientos, lluvias, nieve, etc.)
- Después de realizada cualquier unidad de obra:
 - Se dispondrán los equipos de protección colectivos y medidas de seguridad necesarias para evitar nuevas situaciones potenciales de riesgo.
 - Se darán a los trabajadores las advertencias e instrucciones necesarias en relación con el uso, conservación y mantenimiento de la parte de obra ejecutada, así como de las protecciones colectivas y medidas de seguridad dispuestas.
- Una vez finalizados los trabajos, se retirarán del lugar o área de trabajo:
 - Los equipos y medios auxiliares.

- Las herramientas.
- Los materiales sobrantes.
- Los escombros.

3.3.2. LUGARES DE TRABAJO

- Los lugares de trabajo móviles o fijos situados por encima o por debajo del nivel del suelo deberán ser sólidos y estables, teniendo en cuenta:
 - El número de trabajadores que los ocupen.
 - Las cargas máximas que, en su caso, pueden tener que soportar, así como su distribución y posibles empujes laterales.
 - Las influencias exteriores que pudieran afectarles.
- A los efectos anteriores, deberán poseer las estructuras apropiadas a su tipo de utilización y se indicarán mediante rótulos o inscripciones las cargas que pueden soportar o suspender.
- En el caso de que el soporte y otros elementos de estos lugares de trabajo no poseyeran una estabilidad intrínseca, se deberá garantizar su estabilidad mediante elementos de fijación apropiados y seguros, con el fin de evitar cualquier desplazamiento intempestivo o involuntario del conjunto o parte del mismo.
- La estabilidad y solidez indicadas deberán verificarse periódicamente y, en particular, después de cualquier modificación de la altura o de la profundidad del lugar de trabajo.
- Los lugares de trabajo deberán ser objeto del correspondiente mantenimiento técnico que permita la subsanación más rápida posible de las deficiencias que puedan afectar a la seguridad y salud de los trabajadores, así como de la limpieza que garantice las condiciones de higiene adecuadas.

3.3.3. PUESTOS DE TRABAJO

- El empresario deberá adaptar el trabajo a las condiciones de la persona, en particular en lo que respecta a la concepción de los puestos de trabajo, así como a la elección de los equipos y los métodos de trabajo y de producción, con vistas a atenuar el trabajo monótono y el trabajo repetitivo y a reducir sus efectos en la salud.
- Los lugares y locales de trabajo deberán tener una superficie y una altura que permita que los trabajadores lleven a cabo su cometido sin riesgos para su salud y seguridad.
- Dentro de lo posible, la superficie del puesto de trabajo deberá preverse de tal manera que el personal disponga de la suficiente libertad de movimientos para sus actividades. Si no se pudiera respetar este criterio por razones inherentes al puesto de trabajo, el trabajador deberá poder disponer de otro espacio libre suficiente en las proximidades de su puesto de trabajo.
- En los supuestos en que, por las características personales del trabajador, las condiciones de trabajo de su puesto habitual pudieran acarrear daños para su salud, aun habiéndose adoptado las medidas preventivas necesarias, el trabajador deberá ser cambiado a un puesto de trabajo compatible con su estado de salud, siempre que el mismo existiera en la obra, conforme a las reglas de movilidad funcional establecidas en el Estatuto de los Trabajadores.
- La jornada laboral deberá estar en función del puesto de trabajo y habrá de ser adecuada a las características del trabajador, a las condiciones físico-ambientales y climatológicas y a los riesgos que entrañen las actividades a desarrollar.
- Los puestos de trabajo deberán estar acondicionados, en la medida de lo posible, de tal manera que los trabajadores:
 - Estén protegidos contra las inclemencias del tiempo.
 - Estén protegidos contra atrapamientos o caídas de objetos.

- No estén expuestos a niveles sonoros nocivos ni a otros factores exteriores nocivos, tales como: gases, vapores, polvo, neblinas contaminantes, etc.
 - Puedan abandonar rápidamente su puesto de trabajo en caso de peligro o puedan recibir auxilio inmediatamente.
 - No puedan resbalar o caerse.
- Todos los trabajadores que intervengan en la obra deberán tener la capacitación y cualificación adecuadas a su categoría profesional y a los trabajos o actividades que hayan de desarrollar, de modo que no se permitirá la ejecución de trabajos por operarios que no posean la preparación y formación profesional suficientes, cuando ello pueda ser causa de riesgos para su salud o seguridad o para la del resto de los trabajadores.
 - Para la asignación de labores nocturnas y trabajos extraordinarios se seleccionará los trabajadores según su capacidad física y previa determinación de los límites generales y particulares.

3.3.4. ZONAS DE ESPECIAL RIESGO

- Las zonas de la obra que entrañen riesgos especiales, tales como almacenes de combustible, centros de transformación, etc, deberán estar equipadas con dispositivos que eviten que los trabajadores no autorizados puedan penetrar en las mismas.
- Se deberán tomar las medidas pertinentes para proteger a los trabajadores autorizados a penetrar en las zonas de peligro y podrán acceder a las zonas o recintos de riesgo grave y específico sólo aquellos trabajadores que hayan recibido información adecuada.
- Las zonas de peligro deberán estar señalizadas de modo claramente visible e inteligible y deberán delimitarse y señalizarse las áreas de prohibición expresa y condicionada.

3.3.5. ZONAS DE TRÁNSITO, COMUNICACION Y VIAS DE CIRCULACION

- Las zonas de tránsito y vías de circulación de la obra, incluidas las escaleras, deberán estar calculada, situadas, acondicionadas y preparadas para su uso, de tal manera que se puedan utilizar con facilidad, con toda seguridad y conforme al uso al que se las haya destinado. Hay que asegurarse de que los trabajadores empleados en las proximidades de dichas zonas de tránsito o vías de circulación no corran riesgo.
- Las dimensiones de las vías destinadas a la circulación de personas o de materiales y elementos deberán estar previstas en función del número potencial de usuarios y del tipo de actividad.
- Cuando se utilicen medios de transporte en las vías de circulación, se deberán prever unas distancias de seguridad suficientes o medios de protección adecuados para los peatones.
- Aquellos lugares de la obra por los que deban circular los trabajadores y que por lo reciente de su construcción, por no estar completamente terminados o por cualquier otra causa, ofrezcan peligro deberán disponer de pasos o pasarelas formadas por tablonces de un ancho mínimo de 60 cms., u otros elementos similares, de modo que resulte garantizada la seguridad del personal que deba circular por ellos, a no ser que se acceda al área de que se trate con prohibición de paso por ella.
- Las pasarelas situadas a más de 2 metros de altura sobre el suelo o piso tendrán una anchura mínima de 60 cms., deberán poseer un piso unido y dispondrán de barandillas de 90 cms. de altura y rodapiés de 20 cms., también de altura.
- Las pasarelas deberán disponer de accesos fáciles y seguros y se mantendrán libres de obstáculos. Se adoptarán las medidas necesarias para evitar que el piso resulte resbaladizo.
- Se tendrá un especial cuidado en no cargar los pisos o forjados recién construidos con materiales, aparatos o, en general, cualquier carga que pueda provocar su hundimiento.

- Se procurará no cargar los pisos o plataformas de trabajo más que en la medida de lo indispensable para la ejecución de los trabajos, procediendo a la elevación de los materiales de acuerdo con estas necesidades.
- Los huecos y aberturas para la elevación de materiales y, en general, todos los practicados en los pisos de la obra y que por su especial situación resulten peligrosos serán convenientemente protegidos mediante barandillas sólidas, mallazos u otros elementos análogos, sólidos y estables, de acuerdo con las necesidades del trabajo.
- Las escaleras que pongan en comunicación las distintas plantas o pisos de la obra deberán salvar, cada una, sólo la altura entre dos pisos inmediatos. Serán metálicas, hasta que los albañiles realicen los peldaños definitivos, siempre que reúnan las condiciones suficientes de resistencia, amplitud y seguridad y estarán debidamente protegidos los lados abiertos.
- Cuando sean escaleras de mano, de madera, sus largueros serán de una sola pieza. No se admitirá, por tanto, empalme de dos escaleras, y los peldaños deberán ir bien ensamblados, sin que se permita que vayan solamente clavados.
- Las vías de circulación destinadas a vehículos y máquinas deberán estar situadas a distancia suficiente de las puertas, accesos, pasos de peatones, pasillos y escaleras.
- Las zonas de tránsito y vías de circulación deberán mantenerse en todo momento libres de objetos u obstáculos que impidan su utilización adecuada y puedan ser causa de riesgo para los trabajadores y habrán de estar, asimismo, claramente marcadas y señalizadas y suficientemente iluminadas.
- Ninguna puerta de acceso a los puestos de trabajo o a las distintas plantas permanecerá cerrada de manera que impida la salida durante los periodos de trabajo. Las puertas de acceso a las escaleras no se abrirán directamente sobre sus peldaños, sino sobre descansillos o rellanos de igual anchura a la de aquéllos.
- Todas aquellas zonas que se queden sin protección estarán condenadas para evitar acercamientos peligrosos. Y ello, con la debida señalización.

3.3.6. TRABAJOS CON RIESGOS ESPECIALES

- La manipulación y almacenamiento de sustancias susceptibles de producir polvos, emanaciones, olores, gases o nieblas corrosivas, o radiaciones, que especialmente pongan en peligro la salud o la vida de los trabajadores, se efectuará en locales o recintos aislados y por el menor número de trabajadores posible, adoptando las debidas precauciones, salvo que los Reglamentos de aplicación no prescriban lo contrario.
- La utilización de esas sustancias se realizará preferentemente en aparatos cerrados, que impidan la salida al medio ambiente del elemento nocivo y si esto no fuera posible, las emanaciones, nieblas, vapores y gases que produzcan se captarán por medio de aspiración en su lugar de origen, para evitar su difusión. Se instalará, además, un sistema de ventilación general eficaz, natural o artificial, que renueve constantemente el aire de estos locales.
- En las grandes fugas o escapes de gases producidos por accidentes o roturas de las instalaciones, máquinas, envases o útiles, se adoptarán las siguientes precauciones:
 - Los trabajadores evacuarán el local o recinto ordenadamente y con la máxima rapidez.
 - Se aislará el peligro para evitar su propagación.
 - Se atacará el peligro por los medios más eficaces.
- En los recintos de la obra donde se manipulen sustancias pulvígenas perniciosas para los trabajadores se eliminarán las mismas por el procedimiento más eficaz y se dotará a los trabajadores expuestos a tal riesgo de máscaras respiratorias y protección de la cabeza, ojos y partes desnudas de la piel.
- Los trabajadores expuestos a radiaciones peligrosas deberán estar provistos de ropas de trabajo y elementos de protección personal adecuados y serán informados verbalmente y por medio de instrucciones escritas de los riesgos inherentes a su actividad y medios previstos para su defensa.

3.3.7. PRODUCTOS, MATERIALES Y SUSTANCIAS PELIGROSAS

- Los productos, materiales y sustancias químicas de utilización en el trabajo que impliquen algún riesgo para la seguridad o la salud deberán recibirse en obra debidamente envasados y etiquetados de forma que identifiquen claramente su contenido y los riesgos que su almacenamiento, manipulación o utilización conlleven.
- Deberán proporcionarse a los trabajadores la información e instrucciones sobre su forma correcta de utilización, las medidas preventivas adicionales que deben tomarse y los riesgos que conllevan tanto su normal uso como su manipulación o empleo inadecuados.
- No se admitirán en obra envases de sustancias peligrosas que no sean los originales y que no cumplan con las disposiciones vigentes sobre la materia. Estas consideraciones se harán extensivas al etiquetado de los envases.
- Los envases de capacidad inferior o igual a un litro y que contengan sustancias líquidas muy tóxicas, tóxicas o corrosivas, deberán llevar una indicación de peligro detectable.

3.3.8. ILUMINACION DE LOS LUGARES DE TRABAJO Y DE TRANSITO

- Todos los lugares de trabajo o de tránsito tendrán iluminación natural, artificial o mixta apropiada a las operaciones o trabajos que se efectúen. Se empleará siempre que sea posible la iluminación natural.
- Se deberá intensificar la iluminación de máquinas, aparatos y dispositivos peligrosos, lugares de trabajo y de tránsito con riesgo de caídas, escaleras y salidas de urgencia o de emergencia.
- Se deberá graduar la luz en los lugares de acceso a zonas de distinta intensidad luminosa.
- Cuando exista iluminación natural se evitarán, en lo posible, las sombras que dificulten los trabajos a realizar.
- Se procurará que la intensidad luminosa en cada zona de trabajo sea uniforme, con evitación de los reflejos y deslumbramientos al trabajador.
- En las zonas de trabajo y de tránsito que carezcan de iluminación natural, cuando ésta sea insuficiente o se proyecten sombras que dificulten los trabajos, de modo que supongan riesgos para los trabajadores, o durante las horas nocturnas, se empleará la iluminación artificial. Se utilizarán, en su caso, puntos de luz portátiles provistos de protecciones anti choques que proporcionen la iluminación requerida para cada trabajo.
- Cuando la índole del trabajo exija la iluminación artificial intensa en un lugar determinado, se combinarán la iluminación general con otra complementaria, adaptada a la labor que se efectúe y dispuesta de tal modo que se eviten deslumbramientos.
- Se evitarán los contrastes fuertes de luz y sombras para poder apreciar los objetos en sus tres dimensiones, prohibiéndose el empleo de fuentes de luz que produzcan oscilaciones en la emisión del flujo luminoso.
- La iluminación artificial deberá ofrecer garantías de seguridad, no viciar la atmósfera del lugar de trabajo ni presentar ningún peligro de incendio o explosión.
- Se dispondrá de iluminación de emergencia adecuada a las dimensiones de los locales y número de trabajadores ocupados simultáneamente y capaz de mantener al menos durante una hora una intensidad de cinco lux. Su fuente de energía será independiente del sistema normal de iluminación.
- Los locales, lugares de trabajo y zonas de tránsito en que los trabajadores estén particularmente expuestos a riesgos en caso de avería de la iluminación artificial deberán disponer de una iluminación de seguridad de intensidad suficiente.

3.3.9. RUIDOS Y VIBRACIONES

- Los ruidos y vibraciones se evitarán y reducirán, en lo posible, en su foco de origen, tratando de aminorar su propagación a los lugares de trabajo.
- El anclaje de máquinas y aparatos que produzcan ruidos, vibraciones o trepidaciones se realizará con las técnicas más eficaces, a fin de lograr su óptimo equilibrio estático y dinámico, tales como bancadas cuyo peso sea superior de 1,5 a 2,5 veces al de la máquina que soportan, por aislamiento de la estructura general o por otros recursos técnicos.
- Las máquinas que produzcan ruidos o vibraciones molestas se aislarán adecuadamente.
- Se extremará el cuidado y mantenimiento de las máquinas y aparatos que produzcan vibraciones molestas o peligrosas para los trabajadores y muy especialmente los órganos móviles y los dispositivos de transmisión de movimiento de las vibraciones que generen aquéllas.
- El control de los ruidos agresivos en los lugares de trabajo no se limitará al aislamiento del foco que los produce, sino que también deberán adoptarse las prevenciones técnicas necesarias para evitar que los fenómenos de reflexión y resonancia alcancen niveles peligrosos para la salud de los trabajadores.
- A partir de los 80 decibelios y siempre que no se logre la disminución del nivel sonoro por otros procedimientos, se emplearán obligatoriamente dispositivos de protección personal como son los cascos.
- Las máquinas o herramientas que originen trepidaciones deberán estar provistas de horquillas u otros dispositivos amortiguadores y al trabajador que las utilice se le proveerá de equipo de protección antivibratorio.
- Las máquinas operadoras automóbiles que produzcan trepidaciones o vibraciones estarán provistas de asientos con amortiguadores.

3.3.10. ORDEN Y LIMPIEZA DE LA OBRA

- Las vías de circulación interna, las zonas de tránsito y los locales y lugares de trabajo, así como los servicios de higiene y bienestar de los trabajadores, deberán mantenerse siempre en buen estado de salubridad e higiene, para lo que se realizarán las limpiezas necesarias.
- Los suelos de las vías de circulación interior y zonas de tránsito, así como los de los locales y lugares de trabajo, deberán estar siempre libres de obstáculos, protuberancias, agujeros, elementos punzantes o cortantes, sustancias resbaladizas y, en general, de cualquier elemento que pueda ser causa de riesgo para la salud y seguridad de los trabajadores.
- En los locales y lugares de trabajo y las zonas de tránsito susceptibles de producir polvo, la limpieza se efectuará por medios húmedos cuando no sea peligroso.
- Todos los locales y lugares de trabajo deberán someterse a una limpieza periódica, con la frecuencia necesaria.
- Cuando el trabajo sea continuo se extremarán las precauciones para evitar efectos desagradables o nocivos del polvo y residuos y los entorpecimientos que la misma limpieza pueda causar en el trabajo.
- Las operaciones de limpieza se realizarán con mayor esmero en las inmediaciones de los lugares ocupados por máquinas, aparatos o dispositivos cuya utilización ofrezca mayor peligro. El pavimento no estará encharcado y se conservará limpio de aceite, grasas u otras materias resbaladizas.
- Los operarios encargados de la limpieza de los locales, lugares de trabajo o de elementos de las instalaciones de la obra, que ofrezcan peligro para su salud al realizarla, serán provistos de botas y guantes de goma, y si existe peligro de caídas al vacío la zona estará debidamente protegida con barandillas y el operario deberá llevar cinturón de seguridad.
- Los aparatos, máquinas e instalaciones deberán mantenerse siempre en buen estado de limpieza por los trabajadores encargados de su manejo.

- Como líquidos de limpieza o desengrasado, se emplearán, preferentemente, detergentes. En los casos en que sea imprescindible limpiar o desengrasar con gasolina u otros derivados del petróleo, estará prohibido fumar en las proximidades, lo que se advertirá convenientemente.

3.3.11. EVACUACIÓN DE MATERIALES Y RESIDUOS

- Deberá planificarse de forma adecuada la evacuación y transporte de materiales, tierras, escombros y residuos, de manera que los trabajadores no estén expuestos a riesgos para la seguridad o la salud y estén debidamente protegidos contra infecciones u otros factores derivados de tales operaciones.
- La evacuación o eliminación de residuos se realizará bien directamente, previa desinfección y desratización en su caso, o por medio de tuberías o acumulándose en recipientes adecuados. Igualmente habrán de ser eliminadas o evacuadas las aguas residuales y las emanaciones molestas o peligrosas por procedimientos eficaces que aseguren la salud y seguridad de los trabajadores. Se dispondrán lonas, mallas o recipientes adecuados para evitar el derrame durante el transporte de productos y materiales al vertedero.

3.3.12. VERTIDO Y RETIRADA DE ESCOMBROS

- Las áreas de desescombrado deberán acotarse de manera bien visible, para que nadie, descuidadamente, pase bajo las mismas.
- Los escombros, antes de sacarlos, deberán humedecerse ligeramente.
- Caso de que los lugares por donde deban tirarse los escombros presenten riesgo de caída al vacío de los operarios que realizan la operación, deberán disponerse barandillas.
- La operación se realizará desde varias plantas de altura, por lo que se utilizarán conductos o "trompas de elefante", las cuales:
 - a) Se fijarán debidamente a cada forjado.
 - b) Tendrán su extremo inferior algo inclinado, con intento de reducir, en lo posible, la velocidad de caída de los materiales.

3.3.13. EQUIPOS DE PROTECCION

- Los equipos de protección individual deberán utilizarse cuando los riesgos no se puedan evitar o no puedan limitarse suficientemente por medios técnicos de protección colectiva o mediante medidas de organización del trabajo. En cualquier caso, los equipos deberán ser adecuados para la protección de los riesgos y tener en cuenta las condiciones existentes en el lugar de trabajo y las circunstancias personales del trabajador, debiéndose adecuar al mismo tras los necesarios ajustes.
- Antes de la utilización y disponibilidad de los equipos de protección habrán de llevarse a cabo las verificaciones oportunas al objeto de comprobar su idoneidad.
- Asimismo, deberá llevarse a cabo el mantenimiento periódico y el control del funcionamiento de las instalaciones, elementos y dispositivos de seguridad.
- Los elementos para la protección de los trabajadores serán instalados y usados en las condiciones y de la forma recomendada por los fabricantes y suministradores. Deberá proporcionarse a los trabajadores la información que indique el tipo de riesgo al que van dirigidos, el nivel de protección frente al mismo y la forma correcta de uso y mantenimiento. Aquellos deberán firmar un documento en el que afirmen que se dan por enterados.

3.3.14. EQUIPOS DE TRABAJO

- Los equipos de trabajo habrán de ser adecuados a la actividad que deba realizarse con ellos y convenientemente adaptados a tal efecto, de forma que garanticen la protección de los trabajadores durante su utilización o la reducción al mínimo de los riesgos existentes. Deberán ser objeto de verificación previa y del adecuado control periódico y mantenimiento, que los conserve durante todo el tiempo de su utilización para el trabajo en condiciones de seguridad.
- La maquinaria, equipos y útiles de trabajo deberán estar provistos de las protecciones adecuadas y habrán de ser instalados y utilizados en las condiciones, forma y para los fines recomendados por los suministradores, de modo que se asegure su uso sin riesgos para los trabajadores.
- Deberán proporcionarse a los trabajadores la información e instrucciones necesarias sobre restricciones de uso, empleo, conservación y mantenimiento de los equipos de trabajo, para que su utilización se produzca sin riesgo para los operarios. Éstos deberán firmar un documento en el que afirmen que se dan por enterados.

3.3.15. VENTILACIÓN, TEMPERATURA Y HUMEDAD

- Teniendo en cuenta los métodos de trabajo y las presiones físicas impuestas a los trabajadores, deberá disponerse, en todo momento, de aire sano en cantidad suficiente. En caso de utilizar una instalación de ventilación, deberá mantenerse en buen estado de funcionamiento. En los lugares y locales de trabajo y sus anexos se mantendrán, por medios naturales o artificiales, condiciones atmosféricas adecuadas, evitando el aire viciado, exceso de calor o frío, humedad o sequía y los olores desagradables.
- Las emanaciones de polvo, fibras, humos, gases, vapores o neblinas desprendidas en los locales o lugares de trabajo o en sus inmediaciones serán extraídas, en lo posible, en su lugar de origen, evitando su difusión por la atmósfera. Los trabajadores no deberán estar expuestos a niveles nocivos de contaminación física, química o biológica. A tal efecto deberán acondicionarse los puestos de trabajo.
- En ningún caso el anhídrido carbónico o ambiental podrá sobrepasar la proporción de 50/10.000 y el monóxido de carbono la de 1/10.000. En los lugares de trabajo cerrados, el suministro de aire fresco y limpio por hora y trabajador será, al menos, de 30 a 50 metros cúbicos, salvo que se efectúe una renovación total del aire varias veces por hora, no inferior a 6 veces para trabajos sedentarios ni a 10 veces para trabajos que exijan esfuerzo físico superior al normal.
- La circulación de aire en locales cerrados se acondicionará de modo que los trabajadores no estén expuestos a corrientes molestas y que la velocidad del aire no exceda de 15 metros por minuto con temperatura normal, ni de 45 metros por minuto en ambientes muy calurosos.
- La temperatura durante el tiempo de trabajo deberá ser adecuada al organismo humano, teniendo en cuenta los métodos de trabajo que se apliquen y las condiciones del puesto de trabajo. En los lugares de trabajo donde los trabajadores estén expuestos a altas y bajas temperaturas, serán evitadas las variaciones bruscas por el medio más eficaz. Se prohíbe emplear braseros y sistemas de calor por fuego libre, salvo a la intemperie y siempre que no impliquen riesgos de incendio o de explosión.
- Todos los trabajadores habrán de estar debidamente protegidos contra las irradiaciones directas y excesivas de calor y contra cualquier influencia climática que pudiera comprometer su seguridad o su salud. Cuando los trabajadores ocupen puestos de trabajo al aire libre, esos puestos deberán estar acondicionados, en la medida de lo posible, de tal manera que estén protegidos de las inclemencias del tiempo.
- Cuando las condiciones climáticas y meteorológicas sean adversas y ello pueda ser causa de riesgos adicionales para la salud y la seguridad de los trabajadores, habrán de suspenderse, si es preciso, los trabajos afectados, hasta tanto se restablezcan las condiciones normales. En los trabajos que hayan de

realizarse en locales o lugares con extremado frío o calor, se limitará la permanencia de los operarios estableciendo, en su caso, los turnos adecuados o se interrumpirán las actividades si fuese necesario.

3.3.16. IZADO DE CARGAS

3.3.16.1. Condiciones previas

Área de trabajo

- Deberá evitarse el paso de personas bajo cargas en suspensión y, siempre que sea posible, deberá acotarse la zona de izado de las cargas.

Izado de materiales sueltos

- Para el izado a los distintos materiales sueltos, se usarán bateas cuyos laterales dispongan de una protección a base de mallazo o de chapa, que evite que las cargas puedan salirse. En ningún caso las cargas sobrepasarán los bordes de las bateas.

Izado de paquetes de ladrillos

- Los paquetes de ladrillos con envoltura plastificada se izarán sobre palets de madera y deberán atarse, además, con flejes, que eviten su vuelco.

3.3.16.2. Condiciones durante los trabajos

- En cada planta se dispondrán viseras en voladizo para facilitar la recogida de cargas. Estas viseras, en plantas sucesivas, se colocarán alternadas para evitar interferencias de unas con otras. En el Plan de Seguridad y Salud deberán figurar sus ubicaciones. Los operarios que deban recoger las cargas en cada planta deberán usar cinturón de seguridad, salvo que existan barandillas de seguridad que protejan el hueco. En cualquier caso, como medida complementaria, el operario podrá usar alargaderas que le faciliten el acercamiento de las cargas, si bien su longitud deberá quedar limitada para evitar caídas al vacío.
- Se darán instrucciones para que no se dejen cargas suspendidas sobre otros operarios, ni sobre zonas del exterior de la obra que puedan afectar a personas, vehículos u otras construcciones. El gruista se colocará en lugar que tenga suficiente visibilidad y si ello no fuera posible utilizará el auxilio de otras personas que le avisen por sistemas de señales preestablecidos. Este extremo se recoge en otro apartado de este Pliego. Se prohibirá permanecer bajo las cargas suspendidas por las grúas. Se suspenderán los trabajos cuando haya fuertes vientos.

3.3.16.3. Condiciones posteriores a los trabajos

- No se dejarán materiales sueltos en los bordes de los forjados salvo que se adopten medidas concretas que eviten los vuelcos o caídas de los materiales al vacío.

3.3.17. PROTECCION DE HUECOS

3.3.17.1. Verticales:

- Los lados abiertos de paredes (fachadas, patios, ascensores,...) estarán protegidos mediante cualquiera de estos sistemas: Como medidas alternativas podrán utilizarse:

- Barandillas de 90 cm. de altura y rodapiés de 15 cm., también de altura. Se cubrirá el hueco intermedio por otra barra o listón intermedio.
 - Mallazos de 90 cm. de altura, fijados a elementos resistentes de la obra: Forjados y paredes o pilares.
 - Tabicados provisionales de 90 cm. de altura mínima.
- La resistencia de estos dispositivos deberá ser suficiente para resistir una carga de 150 Kg/ml.

3.3.17.2. Horizontales:

- En aquellas zonas en que existan huecos de forjados y circulación de personas deberá adoptarse cualquiera de las siguientes soluciones alternativas:
- En tablados colocados de manera que no se puedan deslizar y cubran la totalidad del hueco.
 - Barandillas constituidas por pasamanos a 90 cm. de altura, rodapiés de 15 cm. de altura y una barra o listón intermedio que cubra el hueco existente entre ambos. Estas barandillas, que se fijarán mediante puntales o soportes sujetos al forjado, deberán ser capaces de resistir cargas equivalentes a 150 Kg.
 - Mallazos con las barras sujetas al forjado desde el momento del hormigonado. Esta protección sólo se podrá utilizar para evitar caídas de personas.

3.4. LOCALES Y SERVICIOS COMPLEMENTARIOS

3.4.1. GENERALIDADES

- Los locales y servicios complementarios relativos a oficinas, talleres auxiliares, almacenes u otros análogos que se instalen en la obra reunirán, además de las condiciones establecidas en los apartados anteriores y demás prescripciones generales que les sean de aplicación, las específicas que se relacionan a continuación:

3.4.2. SEGURIDAD ESTRUCTURAL

- Todas las edificaciones y construcciones provisionales destinadas a locales y servicios complementarios serán de construcción segura y firme, para evitar riesgos de desplome y los derivados de los agentes atmosféricos.
- Los cimientos y estructuras deberán ofrecer la estabilidad y resistencia suficiente para sostener y suspender con seguridad las cargas para las que se calculen.

3.4.3. EMPLAZAMIENTO

- La ubicación de los locales deberá quedar reflejada en el Plan de Seguridad y Salud. Los locales en que se produzcan, empleen o depositen sustancias fácilmente combustibles y que estén expuestos a incendios súbitos o de rápida propagación se construirán a conveniente distancia entre sí y aislados de los restantes lugares y puestos de trabajo. Cuando la separación entre locales sea imposible, se aislarán con paredes resistentes e incombustibles. Siempre que sea posible, los locales muy expuestos a incendios se orientarán evitando su exposición a los vientos dominantes.

3.4.4. SUPERFICIE Y CUBICACION

- Los locales y servicios complementarios reunirán las siguientes condiciones mínimas:
- Tres metros de altura de suelo a techo.

- Dos metros cuadrados de superficie por cada trabajador que los ocupe.
 - Diez metros cúbicos por cada trabajador.
- En los locales destinados a oficinas de obra, la altura antes reseñada podrá quedar reducida a 2,50 metros, pero respetando la cubicación por trabajador que se establece en el apartado anterior, y siempre que se renueve el aire suficientemente.
 - Para el cálculo de la superficie y volumen no se tendrán en cuenta los espacios ocupados por máquinas, aparatos, instalaciones y materiales.

3.4.5. SUELOS, TECHOS Y PAREDES

- El pavimento constituirá un conjunto homogéneo, llano y liso sin soluciones de continuidad; será de material consistente, no resbaladizo o susceptible de serlo con el uso y de fácil limpieza. Estará al mismo nivel y, de no ser así, se salvarán las diferencias de altura por rampas de pendiente no superior al 10%.
- Las paredes serán lisas, guarnecidas o pintadas en tonos claros y susceptibles de ser lavadas o blanqueadas.
- Los techos deberán reunir las condiciones suficientes para resguardar a los trabajadores de las inclemencias del tiempo.

3.4.6. PASILLOS, SEPARACIONES Y ZONAS LIBRES

- Los pasillos deberán tener una anchura adecuada al número de personas que hayan de circular por ellos y a las necesidades propias del trabajo.
- Las dimensiones mínimas de los pasillos serán de 1,20 metros para los principales y de 1,00 metro de ancho para los secundarios.
- La separación entre máquinas y otros aparatos será suficiente para que los trabajadores puedan ejecutar su labor cómodamente y sin riesgo. Nunca será menor de 0,80 metros, contando esa distancia a partir del punto más saliente del recorrido de los órganos móviles de cada máquina o aparato.
- Todo lugar por donde deban circular o en el que deban permanecer los trabajadores estará convenientemente protegido a una altura mínima de 1,80 metros, cuando las instalaciones a ésta o mayor altura puedan ofrecer peligro para el paso o estancia del personal.

3.4.7. ALMACENAMIENTO DE MATERIALES INFLAMABLES

- Se prohíbe el almacenamiento conjunto de materiales que al reaccionar entre sí puedan originar incendios. Sólo podrán almacenarse materiales inflamables en los locales y con los límites cuantitativos señalados por los Reglamentos Técnicos vigentes.
- Los productos o materiales inflamables se almacenarán en locales o recintos completamente aislados de otros locales o lugares de trabajo. En los almacenes de materiales inflamables, los pisos serán incombustibles e impermeables.

3.5. INSTALACIONES PARA SUMINISTROS PROVISIONALES DE OBRAS

3.5.1. GENERALIDADES

- Las instalaciones deberán realizarse de forma que no constituyan un peligro de incendio ni explosión y de modo que las personas queden protegidas de manera adecuada contra los riesgos de electrocución por contacto directo o indirecto.
- Para la realización y selección de material y de los dispositivos de prevención de las instalaciones provisionales, se deberán tomar en consideración el tipo y la potencia de energía distribuida, las condiciones de influencia exteriores y la competencia de las personas que tengan acceso a las diversas partes de la instalación.
- Las instalaciones de distribución de obra deberán ser regularmente verificadas y mantenidas en buen estado de funcionamiento.
- Las instalaciones existentes antes del comienzo de la obra deberán ser identificadas, verificadas y quedar claramente indicadas.

3.5.2. INSTALACIONES ELECTRICAS

3.5.2.1. Personal instalador

- El montaje de la instalación deberá efectuarlo, necesariamente, personal especializado y la dirección de la instalación corresponderá a un técnico titulado.
- Una vez finalizado el montaje y antes de su puesta en servicio, el contratista deberá presentar al responsable del seguimiento del Plan de Seguridad la certificación acreditativa de lo expuesto en el párrafo anterior.

3.5.2.2. Ubicación y distribución de los cuadros eléctricos

- Se colocarán en lugares sobre los que no exista riesgo de caída de materiales u objetos procedentes de trabajos realizados a niveles superiores.
- Todos los cuadros de la instalación eléctrica provisional estarán debidamente separados de los lugares de paso de máquinas y vehículos y siempre dentro del recinto de la obra.
- El acceso al lugar en que se ubique cada uno de los cuadros estará libre de objetos y materiales que entorpezcan el paso, tales como escombros, áreas de acopio de materiales, etc.
- La base sobre la que pisen las personas que deban acceder a los cuadros para su manipulación estará constituida por una tarima de material aislante, elevada del terreno al menos 25 cms., para evitar los riesgos derivados de posibles encharcamientos.
- Existirá un cuadro general del que se tomarán las derivaciones para otros auxiliares, facilitando así la conexión de máquinas y equipos portátiles y evitando tendidos eléctricos largos. Dentro de lo posible, el cuadro general se colocará en lugar próximo a las oficinas de obra.

3.5.2.3. Condiciones de seguridad de los cuadros eléctricos

- Los distintos elementos de todos los cuadros -principal y secundarios o auxiliares- se colocarán sobre una placa de montaje de material aislante.
- Todas las partes activas de la instalación estarán aisladas para evitar contactos peligrosos.
- En el cuadro principal -o de origen de la instalación- se dispondrán dos interruptores diferenciales: uno para alumbrado y otro para fuerza. La sensibilidad de los mismos será de:

- Para la instalación de alumbrado:..30 m.A.
- Para la instalación de fuerza:.....300 m.A.
- El sistema de protección, en origen, se complementará mediante interruptores magnetotérmicos, para evitar los riesgos derivados de las posibles sobrecargas de líneas. Se colocará un magnetotérmico por cada circuito que se disponga.
- El conjunto se ubicará en un armario metálico estanco, cuya carcasa estará conectada a la instalación de puesta a tierra y que cumpla como mínimo, según las normas U.N.E., con los siguientes grados de protección:
 - Contra la penetración de cuerpos sólidos extraños:..I.P.5.
 - Contra la penetración de líquidos:.....I.P.4.
 - Contra impactos o daños mecánicos:.....I.P.3.
- El armario dispondrá de cerradura, cuya apertura estará al cuidado del encargado o del especialista que sea designado para el mantenimiento de la instalación eléctrica. La tapa de dicho armario tendrá una lengüeta que impida la apertura con objetos no destinados a tal fin.
- Los cuadros dispondrán de las correspondientes bases de enchufe para la toma de corriente y roscadas y se colocarán en los laterales de los armarios inclinadas hacia abajo con conexión de los equipos y máquinas que lo requieran. Estas tomas de corriente serán sistemas de cierre para evitar entrada de agua y así facilitar que los cuadros puedan permanecer cerrados. Las bases permitirán la conexión de equipos y máquinas con la instalación de puesta a tierra.
- Las tomas de corriente irán provistas de un interruptor de corte omnipolar que permita dejarlas sin tensión cuando no hayan de ser utilizadas.
- Las partes activas de la instalación dentro del cuadro estarán protegidas con aislamiento adecuado evitando accidentes por contacto accidentales.
- En el caso de máquinas de elevación y transporte, la instalación, en su conjunto, se podrá poner fuera de servicio mediante un interruptor de corte omnipolar general, accionado a mano y colocado en el circuito principal. Este interruptor deberá estar situado en lugar fácilmente accesible desde el suelo, en el mismo punto en que se sitúe el equipo eléctrico de accionamiento, y será fácilmente identificable mediante rótulo indeleble.

3.5.2.4. Instalación de puesta a tierra

- Las estructuras de máquinas y equipos y las cubiertas de sus motores cuando trabajen a más de 24 voltios y no posean doble aislamiento, así como las cubiertas metálicas de todos los dispositivos eléctricos en el interior de cajas o sobre ellas, deberán estar conectadas a la instalación de puesta a tierra.
- La resistencia a tierra estará en función de la sensibilidad del interruptor diferencial del origen de la instalación. La relación será, en obras o emplazamientos húmedos:
 - 1 I.D. 30 m.A. ----- Rt < 800 Ohm
 - 2 I.D. 300 m.A. ----- Rt < 80 Ohm
- Los circuitos de puesta a tierra formarán una línea eléctricamente continua en la que no podrán incluirse en serie ni masas ni elementos metálicos, cualesquiera que sean éstos.
- Se prohíbe intercalar en circuitos de tierra seccionadores, fusibles o interruptores.
- Las condiciones mínimas de los elementos constitutivos de la instalación deberán ajustarse a las prescripciones del Reglamento Electrotécnico para Baja Tensión, en su Instrucción 039.
- Los electrodos serán de cobre y en forma de pica cuyo diámetro mínimo será de 14 mm y longitud mínima de 2 m.
- El uso de otros materiales deberá estar ajustado a las exigencias del antes citado Reglamento y ser objeto de cálculo adecuado, realizado por técnico especialista.

- Aquellos electrodos que no cumplan estos requisitos mínimos serán rechazados.
- El terreno deberá estar tan húmedo como sea posible.

3.5.2.5. Conductores eléctricos

- En caso de conductores aislados no se colocarán por el suelo, en zonas de paso de personas o de vehículos, ni en áreas de acopio de materiales. Para evitarlo, en tales lugares se colocarán enterrados y protegidos por una canalización resistente. Esta preocupación se hará extensiva a las zonas encharcadas o con riesgo de que se encharquen.
- Los extremos de los conductores estarán dotados de sus correspondientes clavijas de conexión. Se prohibirá que se conecten directamente los hilos desnudos en las bases de enchufe.
- Caso de que se tengan que realizar empalmes, la operación la efectuará personal especializado y las condiciones de estanqueidad serán como mínimo las propias del conductor.
- Los conductores aislados, utilizados tanto para acometidas como para las instalaciones interiores, serán de 1.000 voltios de tensión normal, como mínimo, y los utilizados en instalaciones interiores serán de tipo flexible, aislados con elastómetros de 440 voltios, como mínimo, de tensión nominal.

3.5.2.6. Lámparas eléctricas portátiles

- Estos equipos dispondrán de:
 - Mango aislante.
 - Dispositivo protector mecánico de la lámpara.
- Su tensión de alimentación no podrá ser superior a 24 voltios (tensión de seguridad), a no ser que sea alimentada por un transformador de separación de circuitos.

3.5.2.7. Equipos y herramientas de accionamiento eléctrico

- Todos los equipos y herramientas de accionamiento eléctrico que se utilicen en obra tendrán su placa de características técnicas en buen estado, de modo que sus sistemas de protección puedan ser claramente conocidos.
- Todas las máquinas de accionamiento eléctrico se desconectarán tras finalizar su uso, aunque la paralización sea por corto espacio de tiempo, si quedan fuera de la vigilancia del operario que la utiliza.
- Cada operario deberá estar advertido de los riesgos que conlleva cada máquina. En ningún caso se permitirá su uso por personal inexperto.
- Cuando se empleen máquinas en lugares muy conductores, la tensión de alimentación no será superior a 24 voltios, si no son alimentados por un transformador de separación de circuitos.

3.5.2.8. Conservación y mantenimiento

- Diariamente se efectuará una revisión general de la instalación, comprobándose:
 - Funcionamiento de interruptores diferenciales y magnetotérmicos.
 - Conexión de cada cuadro y máquina con la red de tierra. Asimismo, se verificará la continuidad de los conductores a tierra.
 - El grado de humedad de la tierra en que se encuentran enterrados los electrodos de puesta a tierra.
 - Que los cuadros eléctricos permanecen con la cerradura en correcto estado de uso.

- Que no existen partes en tensión al descubierto en los cuadros generales, en los auxiliares y en los de las distintas máquinas.
- Cada vez que entre en la obra una máquina de accionamiento eléctrico deberá ser revisada respecto a sus condiciones de seguridad.
- Todos los trabajos de conservación y mantenimiento así como las revisiones periódicas, los efectuará un instalador autorizado, que extenderá el correspondiente parte en el que se reflejará el trabajo realizado. Una de las copias se entregará al responsable del seguimiento del Plan de Seguridad.
- Antes de iniciar los trabajos de reparación de cualquier elemento de la instalación, se comprobará que no existe tensión, mediante aparatos destinados a tal efecto. Al desconectar la instalación para efectuar tales operaciones, se adoptarán medidas excepcionales para evitar que alguien, de manera accidental, pueda conectarla nuevamente. Para ello se dispondrá de señales claras y se conservará la llave del cuadro o se colocará junto a él una persona que vigile ante cualquier contingencia. El operario que efectúe tales operaciones usará de manera complementaria equipos de protección individual y herramientas aislantes homologadas, de acuerdo con las características de la instalación.

3.5.3. INSTALACION DE AGUA POTABLE

3.5.3.1. Condiciones generales:

- La empresa constructora facilitará a su personal agua potable, disponiendo para ello grifos de agua corriente distribuidos por diversos lugares de la obra, además de las zonas de comedor y servicios. Todos los puntos de suministro se señalarán y se indicará claramente si se trata de agua potable o no potable. Caso de no existir agua potable, se dispondrá de un servicio de agua potable con recipientes limpios, preferentemente plásticos por sus posibilidades de limpieza y para evitar roturas fáciles.
- En caso de duda de la potabilidad, se solicitarán los pertinentes ensayos a un laboratorio homologado, prohibiéndose su consumo hasta la confirmación de su condición de apta para el consumo humano. Hasta entonces, se tendrá en cuenta lo indicado en el apartado anterior. Si hay conducciones de agua potable y no potable, se extremarán las precauciones para evitar la contaminación.
- El Plan de Seguridad recogerá el número y lugar de su ubicación. En cualquier caso se tendrá en cuenta que estén separadas de zonas de interferencia con la instalación eléctrica. Asimismo, se colocarán en lugares en los que no haya riesgo de caída de materiales u objetos procedentes de trabajos realizados a niveles superiores.

3.6. EQUIPOS DE TRABAJO

3.6.1. GENERALIDADES

3.6.1.1. Condiciones previas de selección y utilización

- Cualquier máquina, aparato, instrumento o instalación utilizados en el trabajo será seleccionado de modo que no ocasione riesgos añadidos para la seguridad y salud de los trabajadores y/o para terceros.
- Los equipos de trabajo y elementos constitutivos de éstos o aparatos acoplados a ellos estarán diseñados y construidos de forma que las personas no estén expuestas a peligros cuando su montaje, utilización y mantenimiento se efectúen conforme a las condiciones previstas por el fabricante.
- Las diferentes partes de los equipos, así como sus elementos constitutivos, deben poder resistir a lo largo del tiempo los esfuerzos a que vayan a estar sometidos, así como cualquier otra influencia externa o interna que puedan presentarse en las condiciones normales de utilización previstas.

- Los equipos a utilizar estarán basados en las condiciones y características específicas del trabajo a realizar y en los riesgos existentes en el centro de trabajo y cumplirán las normas y disposiciones en vigor que les sean de aplicación, en función de su tipología, empleo y posterior manejo por los trabajadores.
- El equipo de trabajo no podrá utilizarse para operaciones y en condiciones para las cuales no sea adecuado.
- En las partes accesibles de los equipos no deberán existir aristas agudas o cortantes que puedan producir heridas.

3.6.1.2. Señalizaciones

- El equipo de trabajo deberá llevar las advertencias y señalizaciones indispensables para garantizar la seguridad de los trabajadores.
- Los sistemas de accionamiento de un equipo de trabajo que tengan incidencia en la seguridad deberán ser claramente visibles e identificables y, cuando corresponda, estar identificados con la señalización adecuada.

3.6.1.3. Medidas de protección

- Todo equipo de trabajo deberá ser adecuado para proteger a los trabajadores contra los riesgos de incendio o de calentamiento del propio equipo, o de emanaciones de gases, polvos, líquidos, vapores u otras sustancias producidas por él o en él utilizadas o almacenadas.
- Todo equipo de trabajo deberá ser adecuado para prevenir el riesgo de explosión del propio equipo o de sustancias producidas por él o en él utilizadas o almacenadas.
- Todo equipo de trabajo deberá ser adecuado para proteger a los trabajadores expuestos contra el riesgo de contactos directos e indirectos con la electricidad.
- Para evitar la pérdida de estabilidad del equipo de trabajo, especialmente durante su funcionamiento normal, se tomarán las medidas técnicas adecuadas, de acuerdo con las condiciones de instalación y utilización previstas por el fabricante.
- Los equipos capaces de emitir radiaciones ionizantes u otras que puedan afectar a la salud de las personas estarán provistos de sistemas de protección eficaces.

3.6.1.4. Información e instrucciones

- El empresario está obligado a facilitar al trabajador información sobre los equipos de trabajo, su empleo, uso y mantenimiento requerido, mediante folletos gráficos y, en caso necesario, mediante cursos formativos en tales materias; con advertencia, además, de los riesgos y situaciones anormales previsibles. La información gráfica o verbal deberá ser comprensible para los trabajadores afectados. Los trabajadores que manejen o mantengan equipos con riesgos específicos recibirán una formación obligada y especial sobre tales equipos y firmarán un documento al inicio del trabajo con el equipo en el que afirmarán darse por enterados de su funcionamiento y riesgos.
- Estarán previstas las instrucciones y medios adecuados para el transporte de los equipos a fin de efectuarlo con el menor peligro posible. A estos efectos, en equipos estacionarios:
 - Se indicará el peso del equipo o partes desmontables de éste que tengan un peso > 500 kg.
 - Se indicará la posición de transporte que garantice la estabilidad del equipo y se sujetará éste de forma adecuada.

- Los equipos o partes de ellos de difícil amarre se dotarán de puntos de sujeción de resistencia apropiada; en todos los casos se indicará, al menos en castellano, la forma de amarre.
- Se darán las instrucciones necesarias para que el montaje de los equipos de trabajo pueda efectuarse correctamente y con el menor riesgo posible.
- Se facilitarán las instrucciones necesarias para el normal funcionamiento de los equipos de trabajo, indicando los espacios de maniobra y de zonas peligrosas que puedan afectar a personas como consecuencia de su incidencia.

3.6.1.5. Condiciones necesarias para su utilización

- Cuando la utilización de un equipo de trabajo pueda presentar un riesgo específico para la seguridad o la salud de los trabajadores, la empresa adoptará las medidas necesarias para evitarlo.
- Los equipos contendrán dispositivos o protecciones adecuadas tendentes a evitar riesgos de atrapamiento como la carcasa protectora.
- La empresa adoptará las medidas necesarias con el fin de que los equipos de trabajo puestos a disposición de los trabajadores sean adecuados para las unidades de obra que han de realizar y convenientemente adaptados a tal efecto, de forma que no quede comprometida la seguridad y salud de los trabajadores al utilizarlos.
- Los equipos provistos de elementos giratorios cuya rotura o desprendimiento pueda originar daños deberán estar dotados de un sistema de protección que retenga los posibles fragmentos, impidiendo su impacto sobre las personas.
- Los equipos deberán diseñarse, construirse, montarse, protegerse y, en caso necesario, mantenerse para amortiguar los ruidos y las vibraciones producidos, a fin de no ocasionar daños para la salud de las personas. En cualquier caso, se evitará la emisión por ellos de ruidos de nivel superior a los límites establecidos por la normativa vigente en cada momento.
- Cualquier equipo de trabajo que entrañe riesgos debidos a caídas de objetos, proyecciones, estallidos o roturas de sus elementos o del material que trabajen deberá estar provisto de dispositivos de seguridad adecuados a esos riesgos.
- Cuando los elementos móviles de un equipo de trabajo presenten riesgos de contacto mecánico que puedan acarrear accidentes, deberán ir equipados con protectores o dispositivos que impidan el acceso a las zonas peligrosas o que detengan las maniobras peligrosas antes del acceso a dichas zonas. Los protectores y dispositivos de protección:
 - deberán ser de construcción sólida,
 - no deberán ocasionar riesgos adicionales,
 - no deberán ser fáciles de retirar o de inutilizar,
 - deberán estar situados a suficiente distancia de la zona peligrosa,
 - no deberán limitar la observación del ciclo de trabajo más de lo necesario,
 - deberán permitir las intervenciones indispensables para la colocación y/o la sustitución de los elementos, así como para los trabajos de mantenimiento, limitando el acceso únicamente al sector en que deba realizarse el trabajo y, a ser posible, sin desmontar el protector o el dispositivo de protección.
- Las partes de un equipo de trabajo que alcancen temperaturas elevadas o muy bajas deberán estar protegidas, cuando corresponda, contra los riesgos de contacto o proximidad de los trabajadores.
- Todo equipo de trabajo deberá estar provisto de dispositivos claramente identificables que permitan aislarlos de cada una de sus fuentes de energía. Sólo podrán conectarse de nuevo cuando no exista peligro alguno para los trabajadores afectados.

- Los sistemas de accionamiento no deberán ocasionar, en su manipulación, riesgos adicionales. Asimismo, no deberán acarrear riesgos como consecuencia de una manipulación involuntaria.
- El operario que maneje un equipo deberá poder cerciorarse, desde su puesto de trabajo, de la ausencia de personas en las zonas peligrosas afectadas por el equipo. Si ello no fuera posible, la puesta en marcha deberá ir siempre automáticamente precedida de un sistema seguro, tal como una señal acústica y/o visual. Las señales emitidas por estos sistemas deberán ser perceptibles y comprensibles fácilmente y sin ambigüedades.
- Los sistemas de accionamiento deberán ser seguros. Una avería o daño en ellos no deberá conducir a una situación peligrosa.
- La puesta en marcha de un equipo de trabajo solamente deberá poder efectuarse mediante una acción voluntaria sobre un sistema de accionamiento previsto a tal efecto.
- Cada equipo de trabajo deberá estar provisto de un sistema de accionamiento que permita su parada total en condiciones de seguridad.
- Las órdenes de parada del equipo de trabajo tendrán prioridad sobre las órdenes de puesta en marcha.
- Si un equipo se para, aunque sea momentáneamente, por un fallo en su alimentación de energía y su puesta en marcha inesperada puede suponer peligro, no podrá ponerse en marcha automáticamente al ser restablecida la alimentación de energía.
- Si la parada de un equipo se produce por la actuación de un sistema de protección, la nueva puesta en marcha sólo será posible después de restablecidas las condiciones de seguridad y previo accionamiento del órgano que ordena la puesta en marcha.

3.6.1.6. Mantenimiento y conservación

- La empresa adoptará las medidas necesarias con el fin de que, mediante su mantenimiento adecuado, los equipos de trabajo se conserven durante todo el tiempo de utilización en un nivel tal que satisfagan las condiciones de seguridad y salud requeridas.
- Los trabajos de reparación, transformación, mantenimiento o conservación deberán ser realizados por trabajadores específicamente capacitados para ello.
- Las operaciones de mantenimiento deberán poder efectuarse cuando el equipo de trabajo está parado. Si ello no fuera posible, deberán poder adoptarse las medidas de protección pertinentes para la ejecución de dichas operaciones, o éstas deberán poder efectuarse fuera de las zonas peligrosas.
- Los trabajadores deberán poder acceder y permanecer en condiciones de seguridad en todos los lugares necesarios para efectuar las operaciones de producción, ajuste y mantenimiento de los equipos de trabajo.
- Para cada equipo de trabajo que posea un libro de mantenimiento es necesario que éste se encuentre actualizado.
- Deberá establecerse un plan de mantenimiento riguroso. Asimismo, diariamente se comprobará el estado de funcionamiento de los órganos de mando y elementos sometidos a esfuerzo.

3.6.2. MAQUINAS Y EQUIPOS

3.6.2.1. Condiciones generales

- La maquinaria a utilizar en obra deberá cumplir con las disposiciones vigentes sobre la materia con el fin de establecer los requisitos necesarios para obtener un nivel de seguridad suficiente, de acuerdo con la práctica tecnológica del momento y a fin de preservar a las personas y los bienes de los riesgos de la instalación, funcionamiento, mantenimiento y reparación de las máquinas.

- Toda máquina de nueva adquisición deberá cumplir en origen las condiciones adecuadas a su trabajo, tanto de tipo operativo como de seguridad y se exigirá a su fabricante la justificación de su cumplimiento.
- Toda máquina o equipo debe ir acompañado de un manual de instrucciones extendido por su fabricante o, en su caso, por el importador. En dicho manual, figurarán las características técnicas y las condiciones de instalación, uso y mantenimiento, normas de seguridad y aquellas otras gráficas que sean complementarias para su mayor conocimiento.
- De este manual se exigirá una copia cuyo texto literal figure en el idioma castellano.
- Toda máquina llevará una placa de características en la cual figurará, al menos, lo siguiente:
 - Nombre del fabricante.
 - Año de fabricación y/o suministro.
 - Tipo y número de fabricación.
 - Potencia.
 - Contraseña de homologación.
- Esta placa será de material duradero y estará fijada sólidamente a la máquina y situada en zona de fácil acceso para su lectura una vez instalada.
- Antes del empleo de máquinas que impliquen riesgos a personas distintas a sus usuarios habituales, habrán de estar dispuestas las correspondientes protecciones y señalizaciones.
- Si como resultado de revisiones o inspecciones de cualquier tipo, se observara un peligro manifiesto o un excesivo riesgo potencial, de inmediato se paralizará la máquina en cuestión y se adoptarán las medidas necesarias para eliminar o reducir el peligro o riesgo. Una vez corregida, deberá someterse a nueva revisión para su sanción.
- La sustitución de elementos o de piezas por reparación de la máquina se harán por otras de igual origen o, en su caso, de demostrada y garantizada compatibilidad.
- Los órganos móviles o elementos de transmisión en las máquinas estarán dispuestos o, en su caso, protegidos de modo que eliminen el riesgo de contacto accidental con ellos.
- La estructura metálica de la máquina fija estará conectada al circuito de puesta a tierra.
- Las máquinas eléctricas deberán disponer de los sistemas de seguridad adecuados para eliminar el riesgo de contacto eléctrico o minimizar sus consecuencias en caso de accidente. Éstos sistemas como la puesta a tierra, los magnetotérmicos, los diferenciales, el doble aislamiento..., siempre se mantendrán en correcto estado de funcionamiento.
- Para el transporte exterior de las máquinas se darán las instrucciones precisas, se arbitrarán los medios adecuados y se cumplirán las normativas que los órganos oficiales intervinientes tengan dictadas y afecten al transporte en cuestión.
- El montaje de las máquinas se hará siempre por personal especializado y dotado de los medios operativos y de seguridad necesarios.
- En la obra existirá un libro de registro en el que se anotarán, por la persona responsable, todas las incidencias que de las máquinas se den en su montaje, uso, mantenimiento y reparaciones, con especial incidencia en los riesgos que sean detectados y en los medios de prevención y protección adoptados para eliminar o minimizar sus consecuencias.
- No se podrán emplear las máquinas en trabajos distintos para los que han sido diseñadas y fabricadas.
- El personal de manipulación, mantenimiento, conductores en su caso, y personal de maniobras deberán estar debidamente cualificados para la utilización de la máquina de que se trate.
- Será señalizado o acotado el espacio de influencia de las máquinas en funcionamiento que puedan ocasionar riesgos.
- El personal de mantenimiento será especializado.

3.6.2.2. De transporte horizontal

CARRETILLA MECÁNICA (DUMPER)

Máquina

- El asiento y los mandos deberán reunir condiciones ergonómicas para la conducción. Deberá poseer pórtico de seguridad, con resistencia tanto a la deformación como a la compresión. Todos los órganos de dirección y frenado estarán en buenas condiciones de uso. En los de tipo de arranque manual mediante manivela, ésta tendrá la longitud necesaria y la forma adecuada para que en su giro no golpee a elementos próximos de la máquina.

Manipulación

- El maquinista del vehículo deberá poseer el permiso de conducir clase B2. Esta medida es aconsejable incluso para el tránsito en el interior de la obra. Para girar la manivela del arranque manual, se cogerá colocando el dedo pulgar del mismo lado que los demás de la mano. Una vez utilizada la manivela en el arranque, será sacada de su alojamiento y guardada en un lugar reservado en el mismo vehículo. Quedará totalmente prohibida la conducción sin previa autorización de la empresa. Para la conducción, el maquinista hará uso de botas con suelas antideslizantes, guantes de cuero, casco de seguridad no metálico clase N, con barbuquejo, y cinturón antivibratorio.
- Es obligatorio en la conducción del dumpers no exceder la velocidad de 20 km/h, tanto en el interior como en el exterior de la obra. Cualquier anomalía observada en el manejo del dumpers se pondrá en conocimiento de la persona responsable, para que sea corregida a la mayor brevedad posible, y si representa un riesgo grave de accidente se suspenderá su servicio hasta que sea reparada.
- Cuando se observe una actitud peligrosa del maquinista, en su forma de conducción y empleo de la máquina, será sustituido de inmediato. Queda prohibido que viajen otras personas sobre la máquina si ésta no está configurada y autorizada para ello.
- Las zonas por donde circulen estos vehículos no presentarán grandes irregularidades en su superficie. No se debe circular por pendientes o rampas superiores al 20% en terrenos húmedos, y al 30% en terrenos secos.
- El remonte de pendientes bajo carga se efectuará marcha atrás, en evitación de pérdidas de equilibrio y vuelcos. Para el vertido de tierras o materiales a pie de zanjas, pozos, vacíos o taludes, deberán colocarse topes que impidan su total acercamiento y que aseguren el no vuelco de la máquina sobre la excavación.
- Se prohíbe sobrepasar la carga máxima inscrita en el cubilote del dumpers. Antes de iniciar la marcha de la máquina se revisará la carga en cuanto a peso y disposición, de modo que sea admisible, no desequilibre la máquina ni presente riesgo de derrumbe.
- Se prohíbe el colmo de la carga que impida la correcta visión para el conductor. Nunca será abandonado un dumper en marcha. Si el motivo por el que se incurre en esta temeridad es un fallo en su sistema de nuevo arranque, será retirado de inmediato a taller para ser reparado.
- El abandono siempre se hará a máquina parada, enclavada y, en caso necesario, calzada para su fijación. Para circular la máquina por vía pública estará autorizada por la empresa, dispondrá de los pertinentes permisos y su conducción se hará respetando las normas marcadas por el Código de Circulación.

Mantenimiento

- Al terminar el trabajo, el vehículo será limpiado de materias adheridas con agua. Las revisiones y reparaciones de la máquina serán realizadas por personal especializado. No se deberán realizar

reparaciones improvisadas por personas no cualificadas. Las máquinas serán engrasadas, observados sus niveles y mantenido en buenas condiciones de uso su sistema de arranque y frenado. Es aconsejable la existencia de un libro de mantenimiento donde se anoten los datos de incidencias observadas en su conducción, mantenimiento, reparaciones y comportamiento de las pruebas realizadas una vez reparado.

CAMIÓN DE TRANSPORTE DE MATERIALES

- Todos los vehículos dedicados a transporte de materiales deberán estar en perfectas condiciones de uso. La empresa se reserva el derecho de admisión en función de la puesta al día de la documentación oficial del vehículo, en especial en referencia a las revisiones obligatorias de la ITV. Son extensivas a este tipo de vehículos las exigencias y normas dadas en el punto correspondiente a los aspectos generales de las máquinas.
- Las cargas se repartirán sobre la caja con suavidad, evitando descargas bruscas y desde altura considerable que desnivele la horizontalidad de la carga y esfuere más unas zonas que otras del camión. El "colmo de la carga" se evitará. Cuando la carga sea de materiales sólidos, la altura máxima será en función de la altura de galibot permisible, la menor de las permitidas en el exterior o en el interior de la obra. Cuando el material sea disgregado, el montículo de carga formará una pendiente máxima, por todos sus lados, del 5 % .
- Se procurará que las cargas dispuestas a vertedero vayan húmedas, al objeto de evitar la formación de polvaredas. Es necesario cubrir mediante malla fina las cargas de materiales sueltos durante su transporte exterior de obra, para evitar derrames y riesgos derivados de los materiales caídos.
- En ningún caso el conductor del vehículo abandonará éste con el motor en marcha o sin inmovilizar debidamente. Los materiales sueltos o disgregados deberán ir cubiertos de manera que se evite su derrame durante el transporte.

CAMIÓN HORMIGONERA

- Son de aplicación aquí las medidas preventivas expresadas para las máquinas en general y los camiones de transporte de materiales. El llenado de la cuba deberá ser aquél que, respetando la capacidad de servicio, no derrame material en operaciones simples, como son el traslado en superficies de medias irregularidades y el frenado normal del vehículo.
- Los accesos a los tajos serán firmes, para evitar aterramientos. Las pendientes de posibles rampas de acceso a los tajos no serán superiores al 20%. Se utilizarán tablonos o chapas de palastro para salvar irregularidades o zonas blandas del terreno de paso. Los operarios que manejen la canaleta en la operación de vertido desde el exterior de una excavación evitarán, en lo posible, estar situados a una distancia de su borde inferior a 60 cm.
- Queda expresamente prohibido estacionar los vehículos-hormigonera a una distancia menor de 2 metros del borde de una excavación en profundidad, sin ningún medio de protección. En caso de ser necesaria una aproximación mayor será necesaria la entibación de la zona afectada. Se dispondrán topes sólidos de acercamiento para el vertido de hormigón sobre zanjas, pozos o excavaciones en general que guarden la distancia de seguridad de acercamiento.

3.6.2.3. De elevación y transporte

GRUA DE PEQUEÑO BRAZO (WINCHE)

Máquina

- El anclaje o contrapeso de su base estará de acuerdo con la capacidad de carga mayorada de la máquina. El anclaje se realizará a elementos resistentes de la estructura del edificio, procurando, cuando éstos sean elementos lineales, que se realice, al menos, sobre dos de ellos.
- Cuando se trate de contrapesos se hará con materiales cuya disposición y composición aseguren la estabilidad del sistema. Queda prohibida la utilización de materiales susceptibles de modificaciones en su composición o que sean de fácil retirada, de modo que puedan alterar el equilibrio del sistema.
- Los elementos de izada y carga estarán en buen estado. Poseerán automáticos de corte para finales de recorrido de marcha. Los órganos móviles estarán protegidos mediante carcasas. Su instalación eléctrica, de acuerdo con el Reglamento de Baja Tensión, tendrá puesta a tierra. Con relación a la capacidad de carga se prohíbe lo siguiente:
 - Elevar carga con peso superior al indicado como máximo en la placa de características de la máquina.
 - Elevar a personas.
 - Intentar elevar cargas enclavadas o enganchadas sólidamente por su base.
- Antes del inicio de la jornada se revisará:
 - Red de alimentación eléctrica.
 - Disyuntor.
 - Anclado de base o contrapeso.
- Cualquier anomalía deberá ser corregida de inmediato. Deberá poseer barandilla en el lado contrario a la recepción de la carga, es decir protegiendo al operario.

Manipulación

- Sólo deberán manejar este tipo de máquinas quienes estén específicamente cualificados para ello y que, a ser posible, no desempeñarán otro tipo de trabajo simultáneamente. Se prohibirá el empleo para este tipo de trabajo de personas que sufran de vértigo.
- La persona encargada de su manipulación hará uso obligatorio del cinturón de seguridad de sujeción, anclado a un punto independiente de la estructura de la máquina y que sea sólido y fijo de la obra. La longitud de la cuerda de anclado no debe permitir la salida del operario de su plataforma de apoyo.
- Antes de proceder a la izada de materiales, serán ordenadas las cargas y limpiadas de materias adheridas que puedan caer. Queda prohibido permanecer bajo la zona de influencia de la máquina durante la operación de izada o bajada.
- El operario que manipula la máquina no debe abandonarla con la carga suspendida. Para manipular en cualquier órgano interior será necesario que la máquina esté parada y la corriente eléctrica cortada.

Mantenimiento

- Se realizarán revisiones periódicas, según el manual de uso de la máquina. Deberá limpiarse diariamente de materias adheridas. Las reparaciones de tipo eléctrico se harán sin tensión y por personal cualificado.

ASCENSORES Y MONTACARGAS DE OBRA

Generalidades

- Las características generales que definan el equipo de ascensor de obra vendrán estipuladas claramente y expuestas mediante letreros informativos permanentes. Entre otras: su uso (si es sólo para carga de materiales, sólo para personas o para ambos servicios), la carga máxima permitida, el número de paradas, etc.
- Si los servicios de esta máquina son subcontratados, la contrata exigirá y tendrá a disposición todos los certificados que garanticen las condiciones óptimas de montaje, funcionamiento y seguridad de este equipo. El montaje, las pruebas y la puesta en marcha inicial del equipo serán realizados por personal especializado. Antes de su entrada en servicio para la obra se realizarán las pertinentes pruebas de recepción, frenos, enclavamientos eléctricos, paracaídas, etc.

Máquina

- La base de apoyo sobre la que se disponga la estructura del ascensor o montacargas deberá estar de acuerdo con la carga propia y las sobrecargas. Para ello será alisada, nivelada y compactada de manera que no se produzcan asientos diferenciados.
- La superficie máxima de ocupación, en planta baja, del ascensor o montacargas será delimitada y protegida contra acceso fortuito. La estructura portante estará de acuerdo con las necesidades de trabajo (carga máxima permisible, recorrido en altura, nº de personas, nº de paradas, etc) y será resuelto su conjunto a nivel del fabricante. Queda prohibida cualquier reforma, eliminación o adición de elementos que puedan modificar su concepción original.
- La estructura del ascensor o montacargas deberá quedar fijada de manera sólida, tanto en su base como en los puntos intermedios de arriostrado, con la estructura del edificio, siempre de acuerdo con las normas dadas por el fabricante, en función de las condiciones de servicio previstas.
- Se establecerán pasos sólidos entre los niveles de plantas a servir del edificio y los de desembarco desde cabina. No deberán existir diferencias entre niveles que representen riesgo de tropiezo, golpe o atrapamiento. Estos pasos estarán protegidos en sus lados expuestos al vacío mediante barandillas y plintos de acuerdo con la normativa vigente. Por su frente deberán poseer puerta o barandilla de cierre, cuya apertura sólo podrá realizarse una vez detenida la cabina en la planta correspondiente.
- La cabina y los dispositivos complementarios estarán de acuerdo con el uso del ascensor o montacarga. El uso deberá constar de manera clara y visible sobre rótulos o gráficos indicativos. Los elementos modulares de la estructura estarán unidos, unos a otros, de manera que el conjunto sea sólido y estable.
- En los montacargas, el cuadro general de maniobra estará situado en la plataforma inferior, sobre su estructura, e irá alojado en armario metálico protegido contra las agresiones físicas y los agentes atmosféricos. Constará, al menos, de tres contactos: uno de subida, otro de bajada y un tercero general de corte.
- Dispondrá de un relé térmico para protección del motor, un relé diferencial de 30 mA, fusibles de protección y puesta a tierra del conjunto de la instalación, un selector de parada y un botón de parada de emergencia, que permita detener la plataforma en cualquier momento. Los órganos móviles del grupo reductor estarán protegidos mediante carcasas amovibles.
- La base del conjunto estará cerrada con puerta de cierre sincronizada con la bajada y la subida de la cabina o batea. Los montacargas dispondrán de selección de parada desde cabina y accionamiento sólo desde cuadro general de maniobras. La plataforma estará protegida lateralmente por enrejado de malla sobre bastidor metálico. Dispondrá de puertas en su frente y fondo, de características constructivas similares a las laterales. El cierre de estas puertas estará sincronizado con la parada y el arranque.
- Las protecciones laterales, de frente y de fondo tendrán una altura suficiente para evitar la caída de los materiales transportados. Las cabinas para personas tendrán protegidas todas sus caras, incluso el techo. Los intersticios de malla no permitirán conectar desde el interior de la cabina ningún elemento exterior.

- Los espacios de desembarco en las distintas plantas estarán protegidos mediante barandillas o portezuelas, remetidas de manera que no exista el riesgo de atrapamiento o golpe durante la subida o bajada de la cabina o batea.
- El sistema de deslizamiento de la cabina o batea, ya sea de guías o cremallera, deberá asegurar en todo momento la estabilidad horizontal y vertical de la plataforma y estar calculado para soportar los esfuerzos debidos a la actuación del paracaídas de emergencia. En el caso de guías paralelas, deberá tenerse en cuenta el paralelismo de las mismas para que no permita en ningún caso la salida de la plataforma o cabina.
- Los cables de suspensión serán de construcción y tamaño apropiados para su uso. El factor de seguridad para ellos no será inferior a seis. Los ajustes de ojales y los lazos para los ganchos, anillos y argollas estarán provistos de guardacabos resistentes. Los cables estarán siempre libres de pliegues, hernias, aflojamientos u otros defectos.
- El diámetro de los tambores de izar no será inferior a 30 veces el del cable, siempre que sea también 300 veces el diámetro del alambre mayor. El amarre del cable estará realizado mediante grapas, con arreglo a la siguiente normativa:
 - La horquilla de la grapa se sitúa sobre el ramal muerto del cable, y el asiento o puente sobre el ramal en tensión.
 - La distancia entre grapas consecutivas debe ser igual a 6 u 8 veces el diámetro del cable.
 - Las poleas deben disponer de sistema adecuado que impida la salida accidental de los cables de su alojamiento.
- Dispondrán de limitadores de velocidad que actuarán deteniendo automáticamente la plataforma cuando la velocidad de descenso de ésta sobrepase ciertos límites, fijados por el fabricante. Esta actuación debe mantenerse aún cuando falte la corriente de alimentación.
- En los extremos superior e inferior del recorrido de la plataforma se colocarán finales de carrera. Además deberá existir otro limitador en la parte superior de la estructura, de modo que corte la corriente de alimentación en caso de que la plataforma sobrepase el dispositivo superior final de carrera.
- Todo ascensor o montacargas dispondrá de un dispositivo "paracaídas", que actuará bloqueando el conjunto en caso de rotura del cable de suspensión. En la parte inferior de la cabina se dispondrá de un sistema "salvavidas" que produzca la detención del aparato en caso de que la cabina encuentre algún obstáculo en su descenso.

Manejo

- El manejo será realizado por personal cualificado y específicamente autorizado para ello. Cuando se trate de montacarga para materiales, en cada planta de recepción existirán carteles de prohibición para el uso de transporte de personas. Las cargas a izar serán dispuestas en su ordenamiento de manera que no exista riesgo de su desplome o caída de material suelto fuera de la plataforma.
- Siempre que sea necesario el uso del cinturón de seguridad por las personas que manejen el sistema o recepciones de la carga, se fijará a elementos totalmente independientes del conjunto del ascensor o montacarga. Estos elementos serán sólidos y resistentes. Queda prohibida la permanencia en la zona de influencia de la máquina durante la operación de izada, bajada o reposo en suspensión. No se abandonará la máquina con la carga suspendida. Queda prohibida la anulación de cualquier dispositivo de seguridad.

Mantenimiento

- El personal encargado del mantenimiento será cualificado y deberá usar correctamente los EPI de acuerdo con los riesgos. Las operaciones de mantenimiento serán a máquina parada y con la corriente eléctrica cortada. En caso imprescindible de máquina en marcha, se adoptarán las medidas adecuadas para evitar atrapamientos.
- Se mantendrán en buen estado de uso la instalación propia y la de suministro eléctrico para la máquina. Las protecciones eléctricas y contra contacto, responderán en todo momento a su cometido. Se realizarán pruebas diarias del recorrido y, al menos una vez al mes, de mantenimiento general de todos sus elementos.
- Para las operaciones de mantenimiento en altura, será necesario el uso del cinturón de seguridad de caída. Se revisarán los elementos mecánicos (órganos móviles, cables, limitadores, etc.). Asimismo, se hará con la estructura, cabina y puntos de anclaje. En los cables se inspeccionará periódicamente el número de hilos rotos, desechándose aquellos cables en que lo estén más del 10% de los mismos, contados a lo largo de los tramos de cableado, separados entre sí por una distancia inferior a ocho veces su diámetro.

CAMIÓN GRUA

- Para circular a través de vías públicas cumplirá con los requisitos exigidos por los organismos competentes, siendo la responsabilidad derivada de accidentes, durante todo el servicio, de la empresa a la que se contrate este medio.
- Se procurará que los accesos a los tajos sean firmes, para evitar aterramientos. Las pendientes de posibles rampas de acceso a los tajos no serán superiores al 20%. Se utilizarán tabloneros o chapas de palastro para salvar irregularidades o zonas blandas del terreno de paso.
- Queda expresamente prohibido estacionar este tipo de vehículos a una distancia menor de 2 metros del borde de una excavación, vaciado, zanja o pozo, sin adoptar medidas adecuadas para evitar su vuelco y caída. En caso de ser necesaria una aproximación menor, se ejecutará la entibación reforzada de la zona afectada.
- Queda totalmente prohibido superar la capacidad portante de la grúa y se aplicará su coeficiente de seguridad correspondiente. Asimismo, queda prohibido superar la capacidad portante de otros elementos de la grúa, tales como: gancho, cables, eslingas auxiliares, etc.
- Las operaciones de elevación y descenso de cargas se realizará previa instalación de los gatos estabilizadores, dispuestos sobre base regularizada y firme y nivelada la máquina. Las maniobras sin visibilidad, previa información de la operación a realizar e inspección de la zona por el maquinista, serán dirigidas por un señalista que habrá de coordinar la operación.
- Las operaciones de guías de carga, en caso necesario, se harán mediante cabos tirantes manejados, al menos, por dos operarios. Esta máquina cumplirá, además, las condiciones establecidas para los camiones de transporte.

CINTA TRANSPORTADORA DE BANDA CONTINUA

Máquina

- Dispondrán de resguardos para proteger los órganos móviles que den origen a posibles atrapamientos. Tendrán zócalos a borde de cinta que eviten la caída de materiales en su transporte. Se colocarán embocaduras en los extremos de carga y salida para encauzar los materiales. Los órganos de máquinas que puedan ser dañados por la caída de materiales transportados estarán protegidos por resguardos.

- Las bandas dispondrán de elementos resaltados que favorezcan el desplazamiento de los materiales y eviten su retroceso. No se superará la pendiente máxima de la cinta prevista por su fabricante. Dispondrán de sistema sólido y estable de fijación en su desplazamiento.
- Si precisan de medios para acceder a algún punto de ella o plataforma de trabajo, esos medios reunirán las condiciones generales de seguridad previstas en la normativa vigente.
- Dispondrán de mecanismo de accionamiento rápido de parada para el caso de atrapamiento, así como sistema de desbloqueo.
- En caso necesario, se colocará bandeja de recepción a lo largo de la cinta para materiales caídos.
- Se prohibirá el paso bajo la cinta transportadora; en caso imprescindible se señalará el riesgo y se dispondrán las protecciones colectivas en función de las características del material transportado (palios, redes, bandejas, etc.).
- La estructura de la máquina y fundamentalmente sus elementos de apoyo, serán sólidos y dispuestos de manera que resistan los efectos laterales y frontales producidos por el desplazamiento de los materiales.

Manejo

Se prohibirá:

- Su manejo por personal no autorizado.
 - La manipulación de los órganos móviles de la máquina sin previa parada y enclavamiento de su puesta en marcha.
 - Acceder a la cinta para encauzar, repartir o limpiar de materiales sin previa parada y enclavamiento de la puesta en marcha de la cinta.
 - En cintas móviles, proceder a su desplazamiento si previamente no se ha desconectado su base de conexión al circuito eléctrico de alimentación.
- Se dispondrá de personal suficiente y medios necesarios para realizar los cambios de emplazamiento. Los desplazamientos se harán en la posición de transporte prevista por el fabricante, teniendo en cuenta los posibles obstáculos, principalmente los de origen eléctrico.
 - Se procederá periódicamente, a máquina parada, a la limpieza de materiales caídos en la zona de influencia de la máquina. Se utilizarán los equipos individuales de protección de acuerdo con los riesgos que se determinan y materiales que se transportan.

Mantenimiento

- Queda prohibido realizar operaciones de mantenimiento sin estar la máquina parada y enclavada su puesta en marcha; en caso imprescindible, de estar en movimiento sus órganos se adoptarán las medidas especiales que eviten posibles atrapamientos durante estas operaciones.
- Se realizarán las operaciones de limpieza mediante medios adecuados, nunca golpeando los elementos de la máquina para desprender los materiales adheridos.
- Deberá realizarse limpieza ordinaria al finalizar la jornada de trabajo y deberán realizarse operaciones de mantenimiento con mayor atención y detenimiento, al menos, mensualmente.

3.6.2.4. Para demoliciones

COMPRESOR

- Cuando los operarios tengan que hacer alguna operación con el compresor en marcha con apertura de carcasa, la ejecutarán con los auriculares de protección puestos. Antes de la puesta en marcha del compresor se fijará su posición mediante calzos.
- La zona obligatoria de uso de auriculares de protección, en la cercanía de un compresor de obra, se fija en un círculo de 4 m. de radio. Los emplazamientos de compresores en zonas próximas a excavaciones se fijarán a una distancia mínima de 3 m. Se desecharán las mangueras que aparezcan desgastadas o agrietadas. Los empalmes de mangueras se realizarán por medio de racores especiales. Queda prohibido realizar engrases u otras operaciones de mantenimiento con el compresor en marcha.

MARTILLO NEUMÁTICO

- Con carácter previo a los trabajos se inspeccionará la zona para detectar riesgos ocultos, mediante información, o posibles derrumbes por las vibraciones que se han de producir.
- Debe realizarse periódicamente, durante la jornada, el relevo de operarios que realicen trabajos con martillos neumáticos. Los operarios que realicen frecuentemente este tipo de trabajos pasarán reconocimiento médico mensual. Los operarios encargados de su manejo deben ser conocedores del mismo y de los riesgos que de ello se derivan. Deberán hacer uso de auriculares de protección y cinturón antivibratorio.

3.6.2.5. De cimentación y estructuras de hormigón

HORMIGONERA

Máquina

- El mando de puesta en marcha y parada estará situado de forma fácil de localizar, de modo que no pueda accionarse accidentalmente su puesta en marcha, que sea fácil de acceder para su parada y no esté situado junto a órganos móviles que puedan producir atrapamiento. Estará protegido contra el agua y el polvo.
- Los órganos de transmisión, correas, poleas, piñones, etc., estarán protegidos, cubiertos por carcasas. Si la hormigonera es autocargable, las guías de elevación de la cuba de llenado serán protegidas lateralmente, mediante bandas de malla que hagan inaccesible el contacto con los órganos rodantes que se deslizan por las guías.
- Las hormigoneras no se situarán a menos de tres metros del borde de excavación, para evitar su posible caída al fondo. Se establecerá un entablado de 2 x 2 m. para superficie de apoyo del operario, al objeto de reservarlo de humedades e irregularidades del suelo. Estarán dotadas de freno de basculamiento del bombo, para evitar los sobreesfuerzos y movimientos descontrolados. Para las hormigoneras con motor alimentado por combustible líquido, se tendrá en cuenta su inflamabilidad, con prohibición de fumar en su cercanía. Cuando sean de alimentación eléctrica, deberán cumplir con las medidas de seguridad contra contactos eléctricos, según la normativa vigente.

Manipulación

- Los trabajadores que manipulen esta máquina deberán estar autorizados e instruidos en su uso y ser conocedores de los riesgos de su funcionamiento, carga y limpieza. Nunca deberá accederse al interior de la cuba con ésta en marcha, ni directamente ni por medio de herramientas. La ropa de trabajo del

personal a pie de hormigonera será la adecuada y carecerá de elementos sueltos que puedan ser atrapados. Los operarios usarán guantes de PVC y botas impermeables que les aíslen de la humedad y del contacto con los materiales agresivos. No se tocarán los órganos eléctricos con las manos húmedas, ni estando sobre suelo mojado.

Mantenimiento

- Al terminar el trabajo se limpiará de las materias adheridas con agua al chorro. No se golpeará la máquina para librarla de materias adheridas. Todas las operaciones de mantenimiento, reparación o limpieza se realizarán a máquina parada y desconectada de la corriente eléctrica.

VIBRADOR

Máquina

- Los vibradores de origen eléctrico tendrán una protección de aislamiento eléctrico de grado 5, doble aislamiento, y figurará en su placa de características el anagrama correspondiente de lo que posee. El cable de alimentación estará protegido y dispuesto de modo que no presente riesgo al paso de personas. En los vibradores por combustibles líquidos, se tendrá en cuenta el riesgo que se deriva de la inflamabilidad del combustible.

Manipulación

- El manejo del vibrador se hará siempre desde una posición estable sobre una base o plataforma de trabajo segura, nunca sobre bovedillas o elementos poco resistentes. Cuando el trabajo se desarrolle en zonas con riesgo de caída de altura se dispondrá de la protección colectiva adecuada y, en su defecto, se hará uso correcto del cinturón de seguridad de caída homologado. El operario que maneje el vibrador hará uso de botas aislantes de goma, de caña alta y suelas antideslizantes. Nunca se deberá acceder a los órganos de origen eléctrico de alimentación con las manos mojadas o húmedas.

Mantenimiento

- Terminado el trabajo se limpiará el vibrador de las materias adheridas, previamente desconectado de la red.

ENDEREZADORA, CORTADORA Y LABRADORA DE FERRALLA

Generalidades

- Se ubicarán dentro de los espacios de la obra, procurando que queden fuera de la influencia de cargas suspendidas. Deberá prepararse el suelo de la zona prevista para el taller de ferralla alisando, compactando y drenando, en su caso, si se prevé el riesgo de encharcamiento. Habrán de tenerse en cuenta los radios de barrido de las barras de acero en las distintas operaciones de este proceso. Una vez labrada la ferralla, existirá el espacio para depositarla y disponerla para operaciones posteriores de transporte a su punto de utilización.

Máquina

- La manguera de alimentación eléctrica deberá estar empotrada y aislada bajo tubo de protección. Las partes metálicas de las máquinas eléctricas estarán conectadas al sistema de puesta a tierra. Dispondrán de sistema de guiado de barras hacia los mecanismos de enderezado, corte y labrado.

Manejo

- El personal para su manejo estará preparado para ello. No se utilizarán guantes de protección en las zonas próximas a elementos móviles de estas máquinas, tales como platos, tetones, prensos, cortadores, etc.

Mantenimiento

- Antes del inicio de la jornada se revisarán las condiciones generales de las máquinas, conexiones eléctricas y de puesta a tierra, colocación de tetones de doblado, existencia de restos de material de ferralla de operaciones anteriores, etc. Se realizarán operaciones de mantenimiento con mayor atención y detenimiento al menos mensualmente.

MAQUINAS PARA EL BOMBEO DE HORMIGÓN

Generalidades

- Será necesario estudiar la accesibilidad del sistema al lugar de la obra, su estacionamiento en lugares públicos y las incidencias sobre terceros, así como la influencia de los camiones hormigoneras de suministro, adoptándose las medidas de protección, señalización, reservas, etc, de acuerdo con los riesgos que se determinen.
- Deberá ser tenido en cuenta el horario permisible a entrada de vehículos pesados al lugar de la obra y, en su caso, solicitar de la Administración local su ampliación, nocturnidad, cortes de vía pública, cambios de sentido de circulación, etc. Estas acciones no deben ser tomadas de modo arbitrario ni improvisadamente.
- Serán tenidas en cuenta (y suministrada esta información a la subcontrata de bombeo de hormigón) las distancias horizontales y de altura máxima de suministro, procurándose el máximo acercamiento al tajo. Asimismo, se informará a los maquinistas que manejen la máquina, en caso de pertenecer a empresa subcontratada, de las normas generales de comportamiento recogidas en el Plan de Seguridad y que quedan bajo el mando de la persona que designe la empresa principal para dirigir la operación de hormigonado.
- La subcontrata de bombeo de hormigón debe garantizar que las máquinas de bombeo, la tolva de recepción, la red de distribución y demás componentes se encuentran en buen estado de uso y mantenimiento.
- Serán muy tenidas en cuenta las líneas eléctricas al alcance o situadas a menor distancia de la estipulada de seguridad en función de su potencialidad que puedan tener incidencia en los movimientos del equipo y demás componentes.
- De la máquina, elementos complementarios y otras consideraciones de vertido
- La máquina se asentará sobre base firme, regular y con la máxima horizontalidad posible. En su disposición de trabajo siempre estará fijada al suelo mediante sus estabilizadores delanteros y traseros, dispuestos éstos sobre firme o durmientes repartidores.

- Los órganos alimentadores de hormigón para los medios de impulsión estarán protegidos mediante rejilla que impida su acceso a ellos durante su funcionamiento.
- Cuando se utilice mástil de distribución deberá prestarse especial atención a su radio de influencia, tanto vertical como horizontal. Para este sistema es fundamental asegurar su estabilidad en la base del vehículo que lo porta.

ÁRIDO DE MACHAQUEO:

DIÁMETRO TUBERÍA DE TRANSPORTE EN MM.					
80	100	112	125	150	180
20	25	28	30	35	45
DIÁMETRO MÁXIMO ÁRIDO MACHAQUEO EN MM.					

ÁRIDO RODADO:

DIÁMETRO TUBERÍA DE TRANSPORTE EN MM.					
80	100	112	125	150	180
25	30	35	40	50	60
DIÁMETRO MÁXIMO ÁRIDO-RODADO EN MM.					

- En el trazado de la red de tubería de transporte de bombeo se debe cumplir la relación siguiente: $5H + D + IOCi + 5C2 = 300$ m. Donde H es elevación en metros, D una distancia horizontal, Ct codos de abertura a 90° y C2 codos de abertura 135°. Para más de 300 metros o más de una distancia equivalente dada por la fórmula anterior, es aconsejable el empleo de una bomba-relevo que recoja el hormigón a través de un amasador.
- El grupo de bombeo estará de acuerdo con las necesidades de hormigonado, lo cual presupone conocer los siguientes datos:
 - Rendimiento útil deseado, en m3/h.
 - Capacidad de la tolva receptora en litros.
 - Presión máxima en el hormigón Kg/cm2.
 - Distancia máxima de bombeo en metros.
 - Altura máxima de bombeo en metros.
 - Caso de utilizar pluma, campo de rotación y ángulo máximo en grados.
- Disponiendo el equipo para las prestaciones solicitadas, será cuestión de inicio para tratar su seguridad en orden a sus funciones. Para evitar anomalías en el funcionamiento y principalmente atascos en la red de distribución, que puedan motivar riesgo de accidente, el hormigón a bombear ha de cumplir que:
 - La consistencia deberá ser plástica o blanda o blanda con granulometría que comprenda bastantes finos. Se utilizarán, a ser posible, áridos rodados, por presentar menor resistencia al roce que los obtenidos por machaqueo mecánico.
 - Los hormigones tratados con aditivos que modifiquen sus propiedades en fresco, que les dan mayor plasticidad, menor segregación y mayor docilidad, son más fáciles de bombear.
 - El grado de firmeza de un cemento y su cantidad influyen en la docilidad del hormigón, aumentando éste al incrementar aquellos valores. El hormigón para bombear debe ser rico en cemento.
 - El tiempo de amasado, su correcta ejecución y la hormigonera son factores a tener en cuenta para mejorar la docilidad del hormigón.
 - El valor de la medida de la consistencia con el cono de Abrams no será inferior a 6 cms.

- Para el normal funcionamiento y en evitación de motivos que puedan ser origen de riesgo de accidente, será necesario tener en consideración lo siguiente en transporte y vertido del hormigón:
 - Se consigue mejor transporte con tuberías en rampas que con las tuberías en pendientes, en las que los elementos gruesos se precipitan más rápido que el resto, produciéndose una segregación que da lugar a obstrucciones en las tuberías y exige el desmontaje de la zona atascada para su correcta limpieza. Puede evitarse este fenómeno con una granulometría y consistencia adecuadas del hormigón.
 - Cuando las temperaturas del ambiente sean altas es necesario proteger las tuberías o regarlas periódicamente.
 - Cuando se detiene la bomba voluntaria o accidentalmente, durante algún tiempo, hay que limpiar de inmediato y a fondo las canalizaciones.
 - Antes de iniciar el bombeo del hormigón se debe bombear mortero fluido, el cual ejerce misión de lubricante para ayudar al posterior transporte y evitar atascos en las tuberías.
 - Al finalizar el bombeo de hormigón, antes de detener la bomba, se debe enviar a través de la tubería una lechada de cemento y a continuación agua, frotándola después con la bola de gomaespuma empujada por aire comprimido, para su total limpieza y procurando que el agua de limpieza se drene antes de verterla a la red pública de saneamiento.
 - La velocidad media del hormigón bombeado en el interior de la tubería debe ser del orden de 10 m/minuto.
 - Se debe evitar al máximo la colocación de codos y, en caso necesario, procurar utilizar los de menor cuantía.
 - Los vértices en los cambios de sentido de la tubería deben ser retacados para evitar su desplazamiento debido a la fuerza tangencial, que se produce como consecuencia de la presión de trabajo, cuyo valor alcanza, según la bomba, 160 Kgs/cm².
 - Para obtener un hormigón homogéneo conviene repartir la masa del hormigón al verterlo, no depositando toda la masa en un punto en la confianza de que por sí misma vaya escurriendo y rellenando el encofrado. Con ello se evita la segregación del agua y de los finos y también se evitan sobrepresiones en los encofrados.
 - No se verterá el hormigón en caída libre desde altura considerable, ya que produce inevitablemente la segregación y, además, presiones no controladas sobre los elementos de encofrado, con lo que puede sobrevenir el derrumbe. El vertido debe hacerse desde pequeña altura y en vertical.
 - No deberá arrojarse el hormigón, una vez vertido, con pala a gran distancia o distribuirlo con rastrillos o hacerlo avanzar más de 1 m. dentro de los encofrados. Además de problemas de disgregación, puede existir riesgo de salpicadura y atropello.
- Es necesario ejecutar los encofrados bajo estas premisas. Los encofrados improvisados pueden ser origen de derrumbes o colapso, con graves daños personales o materiales. La operación de vertido de hormigón, sea cual fuere su sistema, viene condicionada por los medios auxiliares a utilizar: plataformas, andamios, tolvas, cubas, etc. Todos ellos deberán ser los adecuados para el trabajo concreto y estar en buenas condiciones de uso.
- Todos los elementos móviles que presenten riesgo de atrapamiento estarán protegidos mediante resguardos. Los de sistema hidráulico poseerán dispositivos de seguridad que impidan la caída brusca del elemento por ellos accionado.

Mantenimiento

- Se procederá a la limpieza del sistema una vez finalizado el trabajo de bombeo. Las materias adheridas y el resto de éstas en operaciones sucesivas son origen de deterioro del sistema, obstrucciones, reventamiento de conducciones, etc, cuyo alcance puede originar daños personales.
- Se procederá al lubricado de la red de tubería mediante lechada de mortero antes de iniciar el bombeo de hormigón. Se prestará especial atención al desgaste de las piezas debido al roce del hormigón, sustituyéndolas en su caso. Los sistemas hidráulicos serán vigilados con asiduidad. Las uniones de tuberías serán revisadas en cada puesta. Se establecerá un programa de revisión general y se fijará una asiduidad de revisión completa al menos semestral.

Personal de manejo y otras personas afectas

- El personal de manejo deberá estar especializado en la máquina y adiestrado en los movimientos, verticales y horizontales, necesarios para alcanzar el punto de vertido. El personal, en el bombeo de hormigón, debido a la suciedad de este trabajo, deberá hacer uso de ropa de trabajo adecuada.
- Utilizarán los EPI necesarios para evitar el contacto directo con el hormigón: guantes, botas de caña alta y gafas protectoras contra salpicaduras. Ante el riesgo de caída o de proyección violenta de objetos sobre la cabeza o de golpes, será obligatorio el uso del casco protector de seguridad.
- En los trabajos de altura con riesgo de caída serán obligatorias las adecuadas protecciones colectivas o, en su defecto, será preceptivo el uso de cinturón de seguridad, teniendo en cuenta el punto de anclaje y su resistencia.
- Se deberá cuidar el orden y limpieza correctos, de acuerdo con la generalidad de la obra y el desarrollo puntual de esta fase de trabajo. Se delimitarán las zonas de vía pública que puedan ser afectadas por la instalación y ejecución del bombeo de hormigón.
- La distribución de los distintos elementos que componen la instalación de bombeo se efectuará de forma que no comprometa la estabilidad ni integridad física de las personas. Cuando se produzca atasco en la red, se paralizará de inmediato el bombeo y se procederá al desmontaje y desatasco del tramo correspondiente, teniendo en cuenta, con anterioridad, reducir la presión a que está sometida la tubería.
- En la operación de limpieza es obligatorio disponer en el extremo de la salida la pieza llamada "recupera-bola" a modo de bozal. El personal deberá permanecer fuera de la línea de proyección de la bola de limpieza, aun cuando se utilice el bozal. Se hará uso correcto de todos los elementos de la instalación, no improvisando, como puede ser, a título de ejemplo, la sustitución de la bola de limpieza por un trozo cualquiera de gomaespuma.
- Para la operación de vertido, el manejo de la punta de manguera se realizará al menos por dos operarios auxiliándose de cuerdas tirantes para su gobierno y para evitar, de esta forma, el efecto látigo que pueda producir la presión en la manguera.

3.6.2.6. Para oficios varios

SIERRA DE DISCO SOBRE MESA

Máquina

- Los discos de corte tendrán las dimensiones indicadas por el fabricante de la máquina y su material y dureza corresponderán a las características de las piezas a cortar.
- El punto de corte estará siempre protegido mediante la carcasa cubredisco, regulada en función de la pieza a cortar. Bajo ningún concepto deberá eliminarse esta protección.

- Para el corte de madera, a la salida del disco se dispondrá un cuchillo divisor regulable, así como son recomendables otras protecciones tales como: guías en longitud, empujadores frontales, laterales, etc.
- En los discos de corte para madera se vigilarán los dientes y su estructura para evitar que se produzca una fuerza de atracción de la pieza trabajada hacia el disco.
- Los órganos de transmisión, correas, poleas, etc., que presenten riesgo de atrapamiento accidental estarán protegidos mediante carcasas.
- El pulsador de puesta en marcha estará situado en zona cercana al punto de trabajo, pero que no pueda ser accionado de modo fortuito.
- La instalación eléctrica de alimentación y la propia de la máquina cumplirán con el Reglamento Electrotécnico de Baja Tensión y su estado será y se mantendrá en buenas condiciones de uso.
- La máquina dispondrá de protección contra contacto eléctrico indirecto, mediante puesta a tierra de su parte metálica en combinación con interruptor diferencial dispuesto en el cuadro de alimentación.
- Para trabajos con disco abrasivo, la máquina dispondrá de un sistema humidificador o de extracción de polvo.

Manipulación

- El operario que maneje la máquina deberá ser cualificado para ello y será, a ser posible, fijo para este trabajo.
- Bajo ningún concepto el operario que maneje la máquina eliminará, para el corte de materiales, la protección de seguridad de disco.
- Se revisará la madera que deba ser cortada antes del corte, quitando las puntas y otros elementos que puedan ocasionar riesgos.
- Se observarán los nudos saltados y repelos de la madera antes de proceder a su corte.
- El operario deberá hacer uso correcto de las protecciones individuales homologadas, tales como: mascarilla antipolvo, gafas contra impactos, etc.

Mantenimiento

- Todas las operaciones de mantenimiento, reparación o limpieza se harán a máquina parada y desconectada de la red eléctrica y siempre por personal cualificado.
- La disposición y funcionamiento de todas las protecciones de seguridad serán revisadas periódicamente.
- Se comprobará, una vez efectuada cualquier operación de mantenimiento o reparación, que todas las protecciones de seguridad están colocadas en su lugar correspondiente y cumplen con su finalidad.

EQUIPO DE SOLDADURA ELÉCTRICA POR ARCO

Generalidades

- Todos los componentes deberán estar en buenas condiciones de uso y mantenimiento.
- Antes de empezar el trabajo de soldadura, es necesario inspeccionar el lugar y prever la caída de chispas que puedan dar lugar a incendio sobre los materiales, sobre las personas o sobre el resto de la obra, con el fin de evitarlo de forma eficaz.

Grupo transformador

- La alimentación de los grupos de soldadura se hará a través de cuadro de distribución, cuyas condiciones estarán adecuadas a lo exigido por la normativa vigente. Los bornes para conexiones de los aparatos deben ser diferentes para que no exista confusión al colocar los cables de cada uno de ellos y estar

convenientemente cubiertos por cubrebornes para hacerlos inaccesibles, incluso a contactos accidentales. En el circuito de alimentación debe existir un borne para la toma de tierra a la carcasa y a las partes que normalmente no están bajo tensión. El cable de soldadura debe encerrar un conductor a la clavija de puesta a tierra de la toma de corriente. La tensión de utilización no será superior a 50 v. y la tensión en vacío no superará los 90 v. para corriente alterna y los 150 v. en el caso de continua.

Cables de alimentación

- Deben ser de sección y calidad adecuada para no sufrir sobrecalentamiento. Su aislamiento será suficiente para una tensión nominal no inferior a 1.000 v. Los empalmes se realizarán de forma que se garantice la continuidad y aislamiento del cable. Nunca deberán dejarse partes activas de los cables al descubierto. Los cables deberán mantener al máximo su flexibilidad de origen. Los que presenten rigidez serán sustituidos.

Pinzas, portaelectrodos

- La superficie exterior del portaelectrodo y de su mandíbula estará aislada. La pinza deberá corresponder al tipo de electrodo para evitar sobrecalentamientos. Debe sujetar fuertemente los electrodos sin exigir un esfuerzo continuo al soldador. Serán lo más ligeras posible y de fácil manejo. Su fijación con el cable debe establecer un buen contacto.

Electrodos

- Deberán ser los adecuados al tipo de trabajo y prestaciones que se deseen alcanzar de la soldadura.

Manipulación

- Es obligatorio para el operario que realice trabajos de soldadura el uso correcto de los medios de protección individual (pantallas, guantes, mandiles, calzado, polainas, etc.), homologados en su caso. Esta norma también es de aplicación al personal auxiliar afectado.
- El operario y personal auxiliar en trabajos de soldadura no deberán trabajar con la ropa manchada de grasa en forma importante. Antes del inicio de los trabajos se revisará el conexionado en bornes, las pinzas portaelectrodos, la continuidad y el aislamiento de mangueras.
- Queda prohibido el cambio de electrodo en las condiciones siguientes: a mano desnuda, con guantes húmedos y, sobre suelo, conductor mojado. No se introducirá el portaelectrodo caliente en agua para su enfriamiento. El electrodo no deberá contactar con la piel ni con la ropa húmeda que cubra el cuerpo del trabajador.
- Los trabajos de soldadura no deberán ser realizados a una distancia menor de 1,50 m. de materiales combustibles y de 6,00 m. de productos inflamables. No se deberán realizar trabajos de soldadura sobre recipientes a presión que contengan o hayan contenido líquidos o gases no inertes. No se deberán utilizar, como apoyo de piezas a soldar, recipientes, bidones, latas y otros envases, que hayan contenido pinturas o líquidos inflamables.
- Caso de ser necesario soldar cualquier desperfecto o accesorio a un depósito que haya contenido producto combustible, tales como gasolina, pintura, disolvente, etc., habrán de tomarse, al menos, las siguientes medidas de seguridad:
 - Llenar y vaciar el depósito con agua tantas veces como sea necesario, para eliminar toda traza de combustible.

- Si por las características del combustible se presume una disolución, aunque sea mínima, del combustible en el agua, el depósito se llenará y vaciará varias veces con agua; se insuflará en él gas inerte (nitrógeno, anhídrido carbónico, etc.), de tal modo que ocupe todo el volumen del interior del depósito, manteniendo el aporte de dicho gas de forma continua y, una vez concluido este proceso, se efectuará la soldadura utilizando el operario, para realizar este trabajo, equipo de respiración autónoma.
- No se deberá soldar con las conexiones, cables, pinzas y masas flojas o en malas condiciones. No se deberá mover el grupo o cambiar de intensidad sin haber sido desconectado previamente. Se tendrá cuidado de no tocar las zonas calientes de reciente soldadura. Para realizar el picado de soldadura se utilizarán gafas de seguridad contra impactos. Las escorias y chispas de soldadura y picado no deberán caer sobre personas o materiales que, por ello, puedan verse dañados.

EQUIPO DE SOLDADURA OXIACETILÉNICA Y CORTE

Generalidades

- Todos los componentes del equipo estarán en perfectas condiciones de uso y mantenimiento. Antes de iniciar el trabajo de soldadura se asegurará que no existen condiciones de riesgo de incendio ni de explosión.

Botellas

- Las botellas de acetileno y oxígeno deberán utilizarse siempre en posición vertical o ligeramente inclinadas, y dispuestas sobre carro portador. En su manipulación no se dejarán caer ni se expondrán a choques violentos y no deberán servir de rodillos o soporte. No se situarán expuestas a temperaturas extremas, tanto de frío como de calor.
- Las botellas de oxígeno no se manipularán con manos o guantes grasientos y no se empleará grasa o aceite en los accesorios que puedan entrar en contacto con el oxígeno. La ropa de los operarios no estará manchada de grasa de forma importante.
- La llave de apertura y cierre de botella deberá estar protegida por un capuchón metálico roscado. Esta caperuza no se deberá quitar más que en el momento de utilizar el gas, debiéndose colocar nuevamente después de agotado el contenido, para su posterior manipulación y transporte.
- Para el distintivo de su contenido, la ojiva de la botella va pintada en blanco para el oxígeno y en marrón para el acetileno. El oxígeno del equipo de soldadura no se empleará para fin distinto. La válvula de las botellas se manipulará con la llave especial para ello. Para detectar fugas de los gases deberá utilizarse siempre agua jabonosa, nunca la llama.
- Si en invierno llegara a helarse la salida de las botellas, nunca se utilizará la llama para calentarla, sino que se realizará mediante agua o trapos calientes. Debe procurarse que las botellas no entren en contacto con conductores eléctricos, aun cuando éstos estén aislados.
- Las botellas de acetileno se mantendrán en posición vertical, al menos 12 horas, antes de utilizar su contenido. La cantidad máxima de acetileno que debe extraerse de una botella es de 800 a 1.000 litros por hora. Tratándose de mayores cantidades deben emplearse simultáneamente dos o más botellas.
- Nunca deberá utilizarse el equipo de soldadura acetilénica y oxicorte en lugares con ambiente inflamable o combustible.
- Cuando se haya de cortar el suministro de las botellas del equipo, se hará primero el corte del oxígeno y después el del acetileno. Nunca se admitirá una botella de acetileno con presión superior a 15 Kg./cm². Cuando se termine una botella se indicará con tiza la palabra "vacía" y se colocará la caperuza de

protección. Si una botella sufre un golpe o caída y seguidamente ha de utilizarse, existe el riesgo de explosión, lo cual requiere la verificación previa antes de su uso.

- Queda prohibido el fumar durante el manejo de botellas. Para realizar soldadura o corte en un depósito que haya contenido combustible se actuará de igual modo al indicado en el apartado de soldadura eléctrica por arco.

Manorreductores

- Se utilizarán en la botella de oxígeno y en la de acetileno, con el fin de garantizar un aporte de gas uniforme al soplete a la presión adecuada. Estará equipado con un manómetro de alta presión (contenido) y otro de baja presión (trabajo). El manorreductor es un aparato delicado, al que hay que evitar darle golpes. Para comprobar su funcionamiento o repararlo, siempre se hará por personal especializado. Si tiene fuga, representa un grave riesgo y debe ser de inmediato reparado. Si el escape es continuo, lo detectará el manómetro de baja presión. Deberá, entonces, cerrarse la válvula de la botella y proceder a desmontar para la reparación.

Mangueras y conexiones

- Los gases llegan al soplete por conductos de caucho, con color distintivo, rojo para el acetileno y azul para el oxígeno. Las conexiones de mangueras llevan la indicación OXY para el oxígeno y ACET para el acetileno.

PULIDORA DE SOLERÍA

- Se prestará especial atención a los siguientes aspectos:
 - El cuadro eléctrico en el que se conecte la máquina deberá disponer de protección diferencial de alta sensibilidad (30 m.A.) y ,además, dispondrá de toma de tierra.
 - A ser posible, las tomas de corriente se dispondrán fuera de la zona de trabajo, para evitar los problemas de los encharcamientos. Caso de que esto no fuera factible, el grado de protección de las tomas contra la penetración de líquidos será 1.P. 5, como mínimo.
 - Los operarios deberán utilizar botas impermeables al agua.

EQUIPOS Y HERRAMIENTAS ELÉCTRICAS PORTÁTILES

Generalidades

- Cada herramienta se utilizará sólo para su proyectada finalidad. Los trabajos se realizarán en posición estable.
- Toda herramienta mecánica manual de accionamiento eléctrico dispondrá como protección al contacto eléctrico indirecto del sistema de doble aislamiento, cuyo nivel de protección se comprobará siempre después de cualquier anomalía conocida en su mantenimiento y después de cualquier reparación que haya podido afectarle.
- Bajo ningún concepto las protecciones de origen de las herramientas mecánicas o manuales deberán ser quitadas o eliminados sus efectos de protección en el trabajo
- La misma consideración se hace extensible para aquéllas que hayan sido dispuestas con posterioridad por norma legal o por mejora de las condiciones de seguridad.

- Todas las herramientas mecánicas manuales serán revisadas periódicamente, al menos una vez al año. A las eléctricas se les prestará mayor atención en cuanto a su aislamiento, cableado y aparamenta.
- El conexionado eléctrico se hará a base de enchufe mediante clavija, nunca directamente con el cableado al desnudo.
- Cuando se utilicen mangueras alargaderas para el conexionado eléctrico se hará, en primer lugar, la conexión de la clavija del cable de la herramienta al enchufe hembra de la alargadera y, posteriormente, la clavija de la alargadera a la base de enchufe en el cuadro de alimentación. Nunca deberá hacerse a la inversa.

DESBARBADORA

Manipulación

- Sólo debe ser utilizada para efectuar operaciones de desbarbado o similares, pero nunca como herramienta de corte, salvo que se adopten las siguientes medidas:
 - Transformarla en tronzadora fija, para lo que se haría necesario el uso de un soporte especial, diseñado por el fabricante para ello.
 - Disco del tipo y diámetro que recomiende el fabricante para cada trabajo en concreto.
 - Uso de platos de fijación del disco, para dificultar su rotura.
 - No retirar, en ningún caso, la carcasa protectora.
- Si la zona no está suficientemente ventilada, el operario deberá usar protecciones de las vías respiratorias (mascarillas autofiltrantes o filtros de tipo mecánico con su correspondiente adaptador facial) y gafas de seguridad con montura y oculares contra impactos.

PISTOLA IMPULSADORA FIJA-CLAVOS

Manipulación

- Se seguirán cuidadosamente las instrucciones del fabricante, especialmente en lo referente a:
 - Normas a seguir cuando el cartucho no haya hecho explosión tras un disparo.
 - Uso de protectores-base para cada caso concreto.
 - Elección de cartucho y tipo de clavos para cada material-base en el que clavar. Para ello se comprobará, previamente, el citado material base y su espesor.
- No debe usarse en recintos en los que pueda haber vapores explosivos o inflamables. No se efectuarán fijaciones a menos de 10 cm. del borde de elementos de hormigón o fábricas sin reforzar. Cuando el operario no la utilice, tendrá siempre la herramienta con el cañón hacia abajo. El operario utilizará gafas con montura y oculares contra impactos y aquellas otras que sean necesarias según el trabajo a desarrollar.

Mantenimiento

- Se limpiará según el número de fijaciones y en función de lo que estipula el fabricante, pero al menos una vez por semana. La limpieza se realizará según determine el fabricante para cada modelo.

3.6.2.7. De pavimentaciones exteriores

EXTENDEDORA DE PRODUCTOS BITUMINOSOS

- Se evitará que haya personas sobre la extendidora, con excepción del maquinista durante su funcionamiento. Las maniobras de posición para empuje y vertido de la carga del camión en la tolva serán dirigidas por personal especialista. Los bordes de la máquina se señalarán con una faja horizontal en bandas negras y amarillas. Se prohibirá el acceso de operarios a la regla vibrante durante operaciones de extendido.

3.6.3. HERRAMIENTAS MANUALES

3.6.3.1. GENERALIDADES

- Las herramientas de mano estarán construidas con materiales resistentes, serán las más apropiadas por sus características y tamaño a la operación a realizar y no tendrán defectos ni desgaste que dificulten su correcta utilización.
- La unión entre sus elementos será firme, para evitar cualquier rotura o proyección de los propios componentes.
- Los mangos o empuñaduras serán de dimensión adecuada, no tendrán bordes agudos ni superficies resbaladizas y serán aislantes en caso necesario.
- Las partes cortantes y punzantes se mantendrán debidamente afiladas.
- Las cabezas metálicas deberán carecer de rebabas.
- Durante su uso estarán libres de grasas, aceites y otras sustancias deslizantes.
- Para evitar caídas, cortes a riesgos análogos, se colocarán en portaherramientas o estantes adecuados.
- Se prohíbe colocar herramientas manuales en pasillos abiertos, escaleras u otros lugares elevados, desde los que puedan caer sobre los trabajadores.
- Para el transporte de herramientas cortantes o punzantes se utilizarán cajas o fundas adecuadas.
- Los trabajadores recibirán instrucciones precisas sobre el uso correcto de las herramientas que hayan de utilizar, a fin de prevenir accidentes, sin que en ningún caso puedan utilizarse para fines distintos a aquellos a que están destinadas.

3.6.4. MEDIOS AUXILIARES

3.6.4.1. De elevación, carga, transporte y descarga de materiales

- La carga debe ser compacta y en aquellos materiales que por sí mismos no lo permitan, serán empaquetados y colocados en recipientes adecuados. La carga paletizada no rebasará el perímetro del palet (80 x 120) y su altura máxima no deberá exceder de 1 m. El peso bruto de palet y carga no deberá exceder de 700 Kg.
- La carga se sujetará convenientemente al palet mediante zunchado o empaquetado con flejes de acero, que deberán cumplir las normas de aplicación, o bien otro material de igual resistencia. No se reutilizarán los palets de tipo perdido, que deberán ser destruidos o marcados con letrero alusivo a tal prohibición de uso.
- Cuando la sujeción de material a palet se lleve a cabo mediante el empaquetado de la unidad de carga con polivinilo u otro material similar, se deberá tener en cuenta la posible rotura del mismo por las aristas de los materiales transportados, así como las agresiones que sufran en obra. Por ello, es recomendable que lleve un zunchado adicional por flejes. Para la elevación o transporte de piezas sueltas, tales como ladrillos, baldosas, tejas, inodoros, etc., se dispondrá de una bandeja de carga cerrada mediante jaula. Se prohibirá la elevación de carga paletizada cuya estabilidad no esté debidamente garantizada. En caso de no disponer de elemento auxiliar de jaula se hará el trasvase de dicho material a otro elemento estable.

- Los materiales a granel envasados en sacos que se eleven o transporten sobre palet deberán, igualmente, sujetarse convenientemente al palet o adoptar la solución de jaula. Los materiales a granel sueltos se elevarán en contenedores que no permitan su derrame. Las viguetas de forjado y otros elementos similares se elevarán con medios especiales de pinzas. Todos los medios auxiliares de elevación se revisarán periódicamente.

3.6.4.2. Plataformas de trabajo

- El ancho mínimo del conjunto será de 60 cm. Los elementos que las compongan se fijarán a la estructura portante, de modo que no puedan darse basculamientos, deslizamientos u otros movimientos peligrosos.
- Cuando se encuentren a dos o más metros de altura, su perímetro se protegerá mediante barandillas resistentes de 90 cm. de altura. En el caso de andamiajes, por la parte interior o del parámetro, la altura de las barandillas podrá ser de 70 cm. de altura. Esta medida deberá complementarse con rodapiés de 20 cm. de altura, para evitar posibles caídas de materiales, así como con otra barra o listón intermedio que cubra el hueco que quede entre ambas.
- Si se realiza con madera, ésta será sana, sin nudos ni grietas que puedan dar lugar a roturas y con espesor mínimo de 5 cm. Si son metálicas deberán tener una resistencia suficiente al esfuerzo a que van a ser sometidas en cada momento. Se cargarán, únicamente, los materiales necesarios para asegurar la continuidad del trabajo.

3.6.4.3. Andamios

CONDICIONES GENERALES

- Antes de su primera utilización, el jefe o encargado de las obras efectuará un riguroso reconocimiento de cada uno de los elementos que componen el andamio y, posteriormente, una prueba a plena carga. En el caso de andamios colgados y móviles de cualquier tipo, la prueba de plena carga se efectuará con la plataforma próxima al suelo.
- Diariamente y antes de comenzar los trabajos, el encargado de los tajos deberá realizar una inspección ocular de los distintos elementos que pueden dar origen a accidentes, tales como apoyos, plataformas de trabajo, barandillas y, en general, todos los elementos sometidos a esfuerzo. Se comprobará que en ningún momento existan sobrecargas excesivas sobre los andamiajes.

ANDAMIOS DE BORRIQUETAS

Condiciones generales

- Hasta 3 m. de altura, podrán emplearse sin arriostamientos. Cuando se empleen en lugares con riesgo de caída desde más de 2 m. de altura, se dispondrán barandillas resistentes, de 90 cm. de altura (sobre el nivel de la citada plataforma de trabajo) y rodapiés de 20 cm. Los tablonces deberán atarse en sus extremos para evitar posibles vuelcos.

Plataformas de trabajo

- Se realizarán con madera sana, sin nudos o grietas que puedan ser origen de roturas. El espesor mínimo de los tablonces será de 5 cm. El ancho mínimo del conjunto será de 60 cm. Los tablonces se colocarán y atarán de manera que no puedan darse basculamientos u otros movimientos peligrosos. Se cargarán

únicamente los materiales necesarios para asegurar la continuidad del trabajo. Podrán utilizarse plataformas metálicas siempre que se garantice la estabilidad del conjunto.

ANDAMIOS COLGADOS

Estabilidad

- Los pescantes serán, preferiblemente, vigas de hierro y si las vigas son de madera se utilizarán tablonces (de espesor mínimo de 7,5 cm.), dispuestos de canto y pareados. La fijación de cada pescante se efectuará anclándolo al forjado y, cuando éste sea unidireccional, quedará fijado, al menos, sobre tres nervios. El elemento de anclaje estará dispuesto de manera cruzada y perpendicular a los nervios del forjado. Si ello no fuera factible se utilizarán contrapesos de hormigón debidamente unidos entre sí para evitar vuelcos y, por consiguiente, pérdida de efectividad.
- En ningún caso se permitirá el uso de sacos ni bidones llenos de tierra, grava u otro material. Los cables y/o cuerdas portantes estarán en perfecto estado de conservación. Se pondrá especial cuidado en el tiro uniforme de los cabos o cables en los movimientos de ascenso y descenso, para evitar saltos bruscos de la plataforma de trabajo. El aparejo usado para subir o bajar el andamio deberá revisarse, cuidando de las correctas condiciones de uso del seguro y de la limpieza y engrase, para evitar el engarrotado.

Plataformas de trabajo

- Se tendrán en cuenta las instrucciones recogidas en el correspondiente apartado de este Pliego.

Acotado del área de trabajo

- En todo momento se mantendrá acotada la zona inferior a la que se realizan los trabajos y si eso no fuera suficiente, para evitar daños a terceros, se mantendrá una persona como vigilante.

Protecciones personales

- Los operarios deberán utilizar cinturón de seguridad, del tipo "anticaída", auxiliado por una cuerda "salvavidas" vertical, independientemente de elementos de cuelgue del andamio y un dispositivo anti-caída homologado.

ANDAMIOS TUBULARES

Estabilidad

- Los apoyos en el suelo se realizarán sobre zonas que no ofrezcan puntos débiles, por lo que es preferible usar durmientes de madera o bases de hormigón, que repartan las cargas sobre una mayor superficie y ayuden a mantener la horizontalidad de la plataforma de trabajo. Se dispondrán varios puntos de anclaje distribuidos por cada cuerpo de andamio y cada planta de la obra, para evitar vuelcos.
- Todos los cuerpos del conjunto deberán disponer de arriostramientos del tipo de "Cruces de San Andrés". Durante el montaje, se vigilará el grado de apriete de cada abrazadera, para que sea el idóneo, evitando tanto que no sea suficiente y puerta soltarse como que sea excesivo y puerta partirse.

Plataformas de trabajo

- Se tendrán en cuenta las instrucciones recogidas en el apartado correspondiente del presente Pliego.

Acotado del área de trabajo

- En todo momento se mantendrá acotada la zona inferior a la que se realizan los trabajos y si esto no fuera suficiente, para evitar daños a terceros, se mantendrá una persona como vigilante.

Protecciones personales

- Para los trabajos de montaje, desmontaje, ascenso y descenso se utilizarán cinturones de seguridad y dispositivos anticaída, caso que la altura del conjunto supere en más de una planta de la obra o que se disponga de escaleras laterales especiales, con suficiente protección contra caídas desde altura.

3.6.4.4. Pasarelas

- Cuando sea necesario disponer pasarelas, para acceder a las obras o para salvar desniveles, éstas deberán reunir las siguientes condiciones mínimas:
 - Su anchura mínima será de 60 cm.
 - Los elementos que las componen estarán dispuestos de manera que ni se puedan separar entre sí ni se puedan deslizar de sus puntos de apoyo. Para ello es conveniente disponer de topes en sus extremos, que eviten estos deslizamientos.
 - Cuando deban salvar diferencias de nivel superiores a 2 m., se colocarán en sus lados abiertos barandillas resistentes de 90 cm. de altura y rodapiés de 20 cm., también de altura.
 - Siempre se ubicarán en lugares donde no exista peligro de caídas de objetos procedentes de trabajos que se realicen a niveles superiores.

3.6.4.5. Escaleras

ESCALERAS FIJAS DE OBRA

- Hasta tanto no se ejecuten los peldaños y barandillas definitivas de obra, las escaleras se deberán proteger de la siguiente manera:
 - Peldañado de ancho mínimo de 55 cm. y de 17 x 29 cm. de tabica y huella respectivamente.
 - Quedará expresamente prohibido el usar, a modo de peldaños, ladrillos sueltos fijados con yeso.
 - En los lados abiertos se dispondrán barandillas resistentes, de 90 cm. de altura, y rodapiés de 15 cm., cubriéndose el hueco existente con otra barra o listón intermedio
 - Como solución alternativa se podrán cubrir estos lados abiertos con mallazos o redes.

ESCALERAS DE MANO

- Se ubicarán en lugares sobre los que no se realicen otros trabajos a niveles superiores, salvo que se coloquen viseras o marquesinas protectoras sobre ellas. Se apoyarán en superficies planas y resistentes. Las de tipo carro estarán provistas de barandillas. No se podrá transportar a brazo, sobre ellas, pesos superiores a 25 Kg. En la base se dispondrán elementos antideslizantes. Si son de madera:
 - Los largueros serán de una sola pieza.
 - Los peldaños estarán ensamblados en los largueros y no solamente clavados.

- No deberán pintarse, salvo con barniz transparente.
- Queda prohibido el empalme de dos escaleras (salvo que cuenten con elementos especiales para ello). No deben salvar más de 5 m., salvo que estén reforzadas en su centro. Para salvar alturas superiores a 7 metros serán necesarios:
- Adecuadas fijaciones en cabeza y base.
 - Uso de cinturón de seguridad y dispositivo anticaída, cuyo tipo y características serán indicados en la hoja correspondiente de este tipo de protección.

3.7. EJECUCIÓN DE LA OBRA

3.7.1. DEMOLICIONES

3.7.1.1. GENERALIDADES

Actuaciones previas

Antes de comenzar los trabajos se deberá hacer un exhaustivo análisis de todo el entorno del edificio a demoler, dejando debida constancia de todas aquellas anomalías que se detecten. Deberán localizarse posibles cruces de canalizaciones de instalaciones, asegurándose si están en servicio o no. En caso afirmativo no se dará comienzo a los trabajos sin que estén neutralizadas, de acuerdo a las instrucciones de las compañías suministradoras.

Si la canalización localizada es de gas, la comprobación se extenderá a que no existan embolsamientos de gases en zonas de huecos.

El perímetro del edificio estará acotado por medio de vallas que, a modo de cerramiento, eviten acercamientos peligrosos de personas ajenas a los trabajos. Si las Ordenanzas municipales lo autorizan, tal separación será de, al menos, 2 m. Por la noche el vallado se señalizará por medio de luces rojas, separadas una de otra no más de 10 m.

Cuando se estime que el vallado no es suficiente para evitar daños por la caída de pequeños materiales, se colocarán marquesinas capaces de resistir los impactos de los citados materiales.

Se dispondrán sistemas de apantallamiento (mallas o lonas) para evitar caídas de materiales que puedan causar daños de cualquier tipo, tanto a personas como a propiedades colindantes, así como a las vías de circulación próximas.

Los elementos constitutivos de servicios públicos que puedan verse afectados por los trabajos de demolición (imbornales, pozos de registro, elementos de iluminación, jardinería,...) deberán protegerse previamente al inicio de los trabajos.

Independientemente de la necesidad de neutralizar las instalaciones, se dejarán previstas tomas para agua de riego. Bajo ningún concepto se iniciarán los trabajos sin estar aprobado el correspondiente trabajo de demolición.

En zona próxima a la obra existirá provisión de material (puntales, tablonos, cuñas,...) suficiente para los casos en que, de manera imprevista, debieran reforzarse las medidas de seguridad iniciales.

Se adscribirá una persona experta como encargado o jefe de equipo, que estará permanentemente en la obra, dirigiendo y organizando la demolición tal y como esté proyectado.

Actuaciones durante los trabajos

El orden y desarrollo de los trabajos, así como su forma, se realizará según lo prescrito en el proyecto y, fundamentalmente, en lo referente a elementos estructurales. Tales actuaciones sólo podrán variarse por orden expresa de la Dirección Facultativa. Caso de que durante el desarrollo de los trabajos aparezcan grietas o señales sobre riesgos en cuanto a estabilidad de edificios colindantes, se colocarán testigos a fin de observar los efectos, a la vez que se dará inmediata cuenta a la Dirección Facultativa.

Aquellos elementos que puedan producir cortes o lesiones similares se desmontarán sin fragmentar. Para el desmontaje de materiales pesados se utilizarán preferentemente medios mecánicos. Si no es así, la tarea la realizarán dos o más personas, colocadas en lugares cuya estabilidad esté asegurada.

Se prohíbe utilizar fogatas en el interior de la obra. Se evitará la formación de polvo regando ligeramente los escombros y de modo que no se produzcan encharcamientos. Para el desescombrado, en demolición normal, se tendrá en cuenta:

- Acotar el área de desescombrado.
- No acumular escombros sobre forjados ni vallas o muros que vayan a permanecer en pie.
- Usar preferentemente sistemas de canalones o "trompas de elefante", con prohibición de arrojar los escombros de manera libre sobre forjados, a no ser que previamente se hayan dejado huecos en el entrevigado y la altura de caída no sea superior a dos plantas.

Para el desescombrado por medios mecánicos, la distancia entre elementos a demoler y máquinas o vehículos estará en función de las características y condiciones del edificio y del sistema de trabajo establecido. En cualquier caso, esta distancia la determinará la Dirección Facultativa. Los clavos de los elementos de madera se doblarán durante la demolición. Caso de usar grúas, éstas no actuarán realizando esfuerzos horizontales u oblicuos.

Para demoler elementos de gran altura se usarán preferentemente medios mecánicos; de no ser así, se usarán andamios o plataformas auxiliares colocadas de modo que no exista riesgo de vuelco. Todos los operarios que intervengan en la ejecución de los trabajos de demolición deberán utilizar como protecciones de tipo personal (EPI):

- Casco
- Calzado con plantilla y puntera reforzada
- Gafas contra impactos

De manera específica, los que realicen trabajos con grupos de soldadura eléctrica y oxicorte usarán las protecciones indicadas en el correspondiente apartado de este Pliego.

3.7.2. SANEAMIENTO

3.7.2.1. Saneamiento horizontal enterrado

Condiciones previas

Antes de comenzar los trabajos se realizará un análisis de las posibles influencias que otras conducciones (agua, gas, electricidad) puedan tener sobre el trazado de la red de saneamiento proyectada y sobre los trabajos a ejecutar. Se realizarán provisiones de materiales para refuerzos de entibación, ante la posibilidad de que puedan aparecer situaciones imprevistas durante los trabajos. Se realizarán provisiones de equipos detectores de gases. Previa a la ejecución de pozos de gran profundidad se harán provisiones de equipos autónomos de aire fresco con manguera de aspiración. Se señalará debidamente la zona para evitar el paso y la proximidad de personas al área de los trabajos.

Condiciones durante los trabajos

Las condiciones en que se deban realizar los trabajos de movimiento de tierras serán las estipuladas en el correspondiente apartado de este Pliego. Los tubos para la futura conducción de saneamiento se colocarán separados de la zona de excavación. La separación estará en función de la proximidad de la zanja, de su sistema de protección y de las características del terreno. En cualquier caso, los tubos se apilarán sobre una superficie horizontal y fijados mediante sistemas de cuñas y topes que eviten su deslizamiento.

Se prohibirá que ningún operario permanezca en solitario en el fondo de pozos o zanjas. Deberán estar sujetos por medio de cuerdas y unidos a la parte superior y con la vigilancia de otros operarios. Para la detección de gases se usarán detectores específicos y nunca sistemas que actúen por medio de llama. Caso de utilizarse lámparas eléctricas portátiles, éstas reunirán los requisitos establecidos en el correspondiente apartado de este Pliego. Se adoptarán medidas para evitar el vuelco de las máquinas que deban aproximarse al borde de la excavación, así como para contrarrestar las presiones que puedan ejercer sobre las paredes de la misma.

Condiciones posteriores

Las zanjas deberán cubrirse tras la finalización de la colocación de las conducciones y la inspección por parte de los técnicos de la Dirección Facultativa.

3.7.3. ESTRUCTURAS

3.7.3.1. Estructuras de hormigón

GENERALIDADES

Condiciones previas

Previamente al vertido del hormigón en camión-hormigonera, se instalarán fuertes topes antideslizantes en el lugar en que haya de quedar situado el camión. Para la colocación de bovedillas de entrevigados y hormigonado de forjados se utilizarán plataformas de apoyo, para no pisar directamente sobre las bovedillas. Estas plataformas tendrán una anchura mínima de 60 cm.

Antes de comenzar los trabajos se comprobará que todos los huecos de forjado y laterales abiertos estén debidamente protegidos, para evitar caídas de operarios al vacío, a partir de la primera planta, o desde 3 metros de altura.

Para acceso a distintas plantas se evitará que se realice a través de losas de escalera sin el peldañado correspondiente y sin los lados abiertos protegidos mediante barandillas resistentes o redes. Si tales protecciones no existiesen, el acceso se realizará mediante escaleras metálicas, que cumplirán las prescripciones establecidas en el correspondiente apartado de este Pliego.

Condiciones durante los trabajos

No se iniciará el hormigonado sin que los responsables técnicos hayan verificado las condiciones de los encofrados. Para el hormigonado de pilares se usarán castilletes protegidos mediante barandillas laterales. Para el hormigonado de forjados unidireccionales se usarán pasarelas de 60 cm. de anchura, para que pisen los operarios.

Se vigilará que no se acumule excesivo hormigón en una determinada zona, para evitar hundimientos de los forjados.

Se suspenderán los trabajos cuando las condiciones climatológicas sean adversas. Se vigilará, por parte del encargado, que antes de realizar operaciones de regado de la zona hormigonada, no haya en el entorno máquinas o equipos eléctricos.

Condiciones posteriores

Los forjados y vigas no serán utilizados como plataformas para circular hasta pasadas, al menos, 24 horas de su hormigonado. Las plantas de estructura finalizadas y en las que no se deba efectuar ningún trabajo deberán ser condenadas en su acceso; extremo que deberá quedar debidamente señalado.

ENCOFRADOS

Trabajos previos en taller auxiliar

La ubicación de los talleres se determinará cuidando que no existan riesgos de caídas de materiales y/o herramientas sobre los operarios que deban realizar estos trabajos. Caso de no ser factible, se dispondrá de sistemas o viseras capaces de resistir los impactos.

Se organizará el acopio de materiales de modo que no interrumpan las zonas de paso. Los recortes y clavos se amontonarán y eliminarán de la obra lo antes posible. Se vigilará especialmente la retirada de clavos, doblándose los que estén clavados en tablas.

Las condiciones de la sierra circular de mesa serán las indicadas en el correspondiente apartado de este Pliego sobre "Maquinaria". Independientemente de ello, se procurará colocar la máquina respecto al viento dominante, de modo que el serrín no se proyecte sobre la cara del operario que la manipule.

Condiciones de montaje de encofrados

Se vigilarán las condiciones de limpieza de tablas, materiales sueltos y clavos que puedan dificultar las condiciones de circulación por el área de trabajo. Se vigilarán las condiciones de los puntales antes de su montaje y se desecharán los que no reúnan las condiciones establecidas por la Dirección Facultativa. Se prohibirá, expresamente, usar los elementos del encofrado en sustitución de medios auxiliares.

Para el montaje de pilares se usarán castilletes con los lados protegidos mediante barandillas de 90 cm. de altura y rodapiés de 20 cm. de altura. Se suspenderán los trabajos cuando haya fuertes vientos o lluvias.

Condiciones posteriores a los trabajos

Finalizado el desencofrado se cortarán los latiguillos o separadores de encofrado a ras de cara de los elementos hormigonados.

TRABAJOS DE FERRALLA

Trabajos previos en taller auxiliar

Su ubicación se determinará cuidando que no existan riesgos de caídas de materiales y/o herramientas sobre los operarios que deban realizar estos trabajos. Caso de no ser posible, se dispondrán sistemas de viseras capaces de resistir los impactos.

Se organizará el acopio de la ferralla de modo que estos materiales no interrumpan las zonas de paso. Sobre los pasillos o mallazos se pondrán planchas de madera, a fin de facilitar el paso si se debe andar por su parte superior.

Los desperdicios, despuntes y recortes se amontonarán y eliminarán de la obra lo antes posible, depositándolos previamente en bateas bordeadas que eviten los derrames. Los medios auxiliares (mesas, borriquetas,...) serán estables y sólidos.

Se usarán maquinillas para el montaje y atado de estribos. La superficie de barrido de las barras en su doblado deberá acotarse. Las condiciones de estas máquinas serán las estipuladas en el apartado de "Maquinaria" de este Pliego.

Condiciones durante los trabajos de montaje de las armaduras

Se prohibirá, expresamente, el tránsito de los ferrallistas sobre los fondos de los encofrados de jácnas, zunchos o apoyos intermedios de las viguetas. Para evitarlo se colocarán pasarelas de 60 cm. de anchura, debidamente apoyadas en zonas estables.

Las maniobras de colocación "in situ" de pilares y vigas suspendidas con ganchos de la grúa se ejecutarán con, al menos, tres operarios: dos guiando con sogas o ganchos y el resto efectuando normalmente las correcciones de la ubicación de estos elementos.

Se prohibirá, expresamente, que los elementos de ferralla verticales sean usados en lugar de escaleras de mano o de andamios de borriquetas. Se suspenderán los trabajos con fuertes vientos o lluvias.

DESENCOFRADOS

Condiciones previas

El desencofrado sólo podrá realizarse cuando lo determine la Dirección Técnica de las obras.

Condiciones durante los trabajos

No se comenzarán los trabajos sin haber adoptado medidas conducentes a evitar daños a terceros, tanto con la colocación de sistemas de protección colectiva como con señalización. Al comenzar los trabajos se aflojarán en primer lugar, gradualmente, las cuñas y los elementos de apriete. La clavazón se retirará por medio de barras con los extremos preparados para ello (tipo "pata de cabra"). Se vigilará que en el momento de quitar el apuntalamiento nadie permanezca bajo la zona de caída del encofrado. Para ello, al quitar los últimos puntales, los operarios se auxiliarán de cuerdas que les eviten quedar bajo la zona de peligro.

Actuaciones posteriores a los trabajos

Al finalizar las operaciones, tanto maderos como puntales se apilarán de modo que no puedan caer elementos sueltos a niveles inferiores. Los clavos se eliminarán o doblarán, dejando la zona limpia de ellos.

3.7.3.2. Estructuras metálicas

GENERALIDADES

Condiciones previas

Los elementos montados desde taller estarán dispuestos de manera que puedan ser transportados sin excesiva dificultad hasta la obra. En caso necesario, se obtendrán los pertinentes permisos y medios de acompañamiento.

Condiciones durante los trabajos

Los trabajos se realizarán bajo la supervisión de una persona responsable, designada al efecto por el empresario. El montaje lo realizarán operarios especializados, que se auxiliarán de grúas para la elevación de los distintos elementos de la estructura y la suspensión de módulos para su acople.

Se reducirá al mínimo la permanencia en altura del personal de montaje. Para ello se realizará a nivel del suelo el mayor número de acoples posible. Cuando un operario no pueda ser protegido por protecciones colectivas del riesgo de caídas desde altura, se utilizarán sistemas "canastillos" fijos o autopropulsados. En último caso deberán usarse cinturones de seguridad, tipo "caída", fijados a un elemento resistente. El punto de fijación del cinturón se determinará previamente, sin dar lugar a improvisaciones.

3.7.4. ALBAÑILERÍA

Generalidades

Todos los trabajos comprendidos en este capítulo se ejecutarán de acuerdo con las prescripciones establecidas en los correspondientes apartados de este Pliego. Los EPI que deberán utilizar los operarios que realicen estos trabajos serán:

- Cascos.
- Calzado de seguridad con puntera y plantilla reforzadas.
- Guantes de cuero, exceptuando los operarios que realicen tareas de corte con sierras circulares o máquinas similares.
- Gafas de seguridad, para los que trabajen con sierras circulares.
- Mascarilla con filtro mecánico, para quienes trabajen con sierras circulares.
- Cinturones de seguridad, tipo anticaída, los que estén sobre andamios colgados.
- Cinturón de seguridad, tipo sujeción, los que realicen operaciones de recogida de cargas del exterior.

3.7.5. CUBIERTAS

3.7.5.1. Horizontales

Condiciones previas

Hasta tanto no deba realizarse ningún trabajo, deberá prohibirse el acceso mediante cualquier sistema que neutralice o condene el paso, medida que se completará con una señalización clara y precisa.

Deberá determinarse la zona de acceso a cubierta de modo que, en todo momento, los operarios queden protegidos contra caídas desde altura. La protección será a base de barandillas, bien sean las definitivas u otras provisionales o por sistemas de redes o mallazos que cubran los posibles huecos.

En la planificación previa a los trabajos a realizar en la zona de cubierta, se dará prioridad a la ejecución de pretilos o barandillas, tanto de la azotea como de las escaleras de acceso y el resto de los huecos de azotea (de patio, lucernarios, de paso de instalaciones, etc.). Asimismo, se tendrá en cuenta, al planificar los trabajos:

- El almacenaje de materiales bituminosos y de los inflamables para trabajos de soldadura de telas.
- Los anclajes de los cinturones de seguridad.
- Las necesidades de los equipos de protección personal.

Tanto para ejecutar los pretilos definitivos como para colocar redes o barandillas provisionales, los operarios usarán cinturones de seguridad, tipo "caída", fijados a puntos establecidos con anterioridad a estas operaciones.

Condiciones durante los trabajos

Los operarios usarán cinturones de seguridad, tipo "caída", en los casos en los que no se haya ejecutado la barandilla o pretil definitivo o éste tenga una altura inferior a 90 cm. y ,además, si no existen sistemas de prevención o de protección de tipo provisional (barandillas, mallazos, redes, etc.).

Se prohibirá, expresamente, a los gruistas dejar cargas suspendidas por las grúas sobre operarios que efectúen trabajos en cubierta.

Los materiales serán izados a cubierta de modo que no puedan desprenderse. Para ello, los rollos de telas asfálticas se atarán debidamente y las cargas sobre palets estarán debidamente sujetas mediante flejes u otros sistemas similares. Otros materiales sueltos se izarán colocados en bateas especiales que impidan su caída.

Los acopios de materiales se repartirán por toda la cubierta, evitando acumulaciones excesivas en lugares puntuales. Se suspenderán los trabajos en los casos de lluvia, nieve o viento superior a 50 Km/h, a no ser que se realicen en zonas protegidas. En los casos de fuerte viento, además, se adoptarán precauciones para evitar la caída al vacío de materiales sueltos y herramientas.

Durante los trabajos de soldadura de telas se señalará debidamente la zona en que se efectúan estas operaciones, para evitar peligros innecesarios a otros operarios.

Al efectuar interrupciones provisionales de los trabajos, habrá que asegurarse de que los mecheros usados en soldadura de telas quedan bien apagados. Además, se tomarán precauciones para no dejar las botellas en zonas con riesgo de golpes o al sol. Se vigilará, en todo momento, el que las zonas de paso y áreas de trabajo estén limpias de materiales sueltos o resbaladizos y de escombros.

Condiciones posteriores a la ejecución de los trabajos

Al finalizar los trabajos de ejecución de las azoteas se retirarán todos los materiales sobrantes, escombros y herramientas. Asimismo, la zona quedará limpia de productos resbaladizos. Caso de que quede alguna zona sin protección (huecos de cualquier índole), se condenará el paso mediante cualquier sistema y con señalización clara y precisa.

3.7.6. INSTALACIONES

Todos los trabajos comprendidos en este capítulo se ejecutarán de acuerdo con las prescripciones establecidas en los correspondientes apartados de este Pliego. Los equipos de protección individual que deberán utilizar los operarios, en el caso de efectuar trabajos de soldadura, son los indicados en el correspondiente apartado de este Pliego y, de modo general, serán:

- Cascos.
- Calzado de seguridad con plantilla y puntera reforzada.
- Guantes de cuero, para operaciones de carga y descarga y manipulación de materiales
- Guantes aislantes de electricidad para los instaladores eléctricos y aquéllos que actúen en estas instalaciones.
- Mono de trabajo.
- Gafas con montura y oculares de protección contra impactos.

3.7.7. REVESTIMIENTOS

Los trabajos comprendidos en este capítulo se ejecutarán de acuerdo con las prescripciones establecidas en los apartados de este Pliego. Los EPI que se deberán utilizar en estos trabajos serán:

- Cascos.
- Calzado de seguridad con puntera y plantilla reforzadas.

- Guantes de goma, exceptuando a los operarios que realicen tareas de corte con sierras circulares o máquinas similares.
- Mascarilla con filtro mecánico, para aquellos que trabajen con sierras circulares.
- Cinturones de seguridad, tipo "caída", los que se encuentren sobre andamios colgados.
- Cinturón de seguridad, tipo "sujeción", los que realicen operaciones de recogida de cargas y trabajos en lugares próximos a huecos (huecos de escalera, huecos de patio, etc.).

3.7.8. CARPINTERÍAS

Condiciones durante los trabajos

Durante la colocación de la carpintería exterior no se permitirá que nadie realice trabajos sin utilizar la protección correspondiente, con preferencia la de tipo colectivo y, en su defecto, el cinturón de seguridad, bien de "caída", bien de "sujeción" según los casos. La colocación de puertas, ventanas y, en general, piezas cuya dimensión mayor sea de, al menos, 2 m. deberá ser efectuada por dos personas. La existencia de carpinterías o elementos de las mismas cuya colocación sea provisional o no esté del todo colocada deberá quedar claramente señalizada. Se mantendrán buenas condiciones de ventilación durante las operaciones de lijado. Los EPI que deberán utilizar los operarios que realicen estos trabajos serán:

- Casco de seguridad.
- Guantes de cuero, excepto en trabajos con máquinas de corte o con elementos giratorios.
- Calzado de seguridad, con plantilla y puntera reforzadas.
- Gafas de protección contra impactos.
- Cinturones de seguridad, tipo "caída", los que trabajen en andamios colgados.
- Cinturones de seguridad, tipo "sujeción", los que estén en lugares próximos a huecos.
- Mascarilla de protección respiratoria, con filtro específico para disolventes, colas, etc
- Mascarilla de seguridad, de filtro mecánico, para los operarios de lijado.

3.7.9. VIDRIOS

Se extremarán las precauciones para evitar caídas o deslizamientos de los vidrios apilados previamente a su colocación. Para manejo de vidrios se usarán, preferentemente, sujetadores por sistema de ventosas. Cuando las piezas tengan la dimensión de, al menos, 2 m., la manipulación la efectuarán 2 operarios.

Condiciones posteriores a los trabajos

Los cristales recién colocados se marcarán con alguna señal que advierta tal situación.

3.7.10. PINTURAS

Condiciones previas

El almacenaje de materiales (pinturas, disolventes) se efectuará en lugares específicos. los cuales reunirán las condiciones estipuladas en el correspondiente apartado de este Pliego, con especial incidencia en lo referente a ventilación y protección contra incendios (prohibiciones de fumar, hacer fogatas, etc.). Se advertirá al personal de la posible toxicidad y riesgo de explosión de algunos productos, así como de las condiciones de su utilización y los medios orientados hacia su prevención.

Las etiquetas de todos los envases tendrán claras y nunca borradas o tapadas las características del producto. A tal efecto se prohibirá el cambio de envase de los productos, para que nunca se pueda alegar el desconocimiento de su contenido y características. Los EPI que deberán utilizar los operarios que realicen estos trabajos serán:

- Casco, siempre, en el exterior y para la circulación por el resto de la obra.
- Gorro de goma, para protección del pelo.
- Gafas contra salpicaduras.
- Guantes de goma.
- Mascarilla de filtro mecánico. El filtro será el específico para cada disolvente.
- Calzado con suela antideslizante.

Condiciones durante los trabajos

Se tendrá especial cuidado en mantener bien ventilados los locales en que se realicen estos trabajos. Se mantendrán la superficie de tránsito y áreas de trabajo lo más limpias posible de pintura, para evitar resbalones.

3.8. EQUIPOS DE PROTECCION

3.8.1. PROTECCIONES COLECTIVAS

3.8.1.1. Generalidades

- Cuando se diseñen los sistemas preventivos, se dará prioridad a los colectivos sobre los personales o individuales.
- En cuanto a los colectivos, se preferirán las protecciones de tipo preventivo (las que eliminan los riesgos) sobre las de protección (las que no evitan el riesgo, pero disminuyen o reducen los daños del accidente).
- La protección personal no dispensa en ningún caso de la obligación de emplear los sistemas de tipo colectivo.

Mantenimiento

- Los medios de protección, una vez colocados en obra, deberán ser revisados periódicamente y antes del inicio de cada jornada, para comprobar su efectividad.

3.8.1.2. Protección de huecos en paredes

Condiciones generales

- En todas aquellas zonas en las que existan huecos en paredes y no sea necesario el acceso y circulación de personas, hasta tanto no se eviten las situaciones de riesgo, se condenará el acceso a tales áreas mediante señalización adecuada.
- Durante la noche o en lugares interiores y con poca visibilidad se complementará con la iluminación suficiente. Los huecos existentes en forjados, hasta mientras no se coloquen las protecciones definitivas, se podrán cubrir mediante los sistemas de barandillas, mallazos o tabicados, con las condiciones que, con carácter de mínimo, se indican

- Los sistemas de barandillas estarán compuestos por la barandilla propiamente dicha, con altura no inferior a 90 cm. y plintos o rodapiés de 15 cm. de altura. El hueco existente entre el plinto y la barandilla estará protegido por una barra o listón intermedio o por medio de barrotes verticales, con una separación máxima de 15 cm. Las barandillas serán capaces de resistir una carga de 150 Kg/metro lineal. Los sistemas de mallazos metálicos se sujetarán al paramento de forma que no se puedan retirar con facilidad. Estarán bien tensados. La altura mínima será de 90 cm. El mallazo será capaz de resistir una carga de 150 Kg/metro lineal.
- Los sistemas de mallazos de plástico se sujetarán al paramento de forma que no se puedan retirar con facilidad. Por la elasticidad de estos materiales se deberá cuidar el atirantado de sus extremos superior e inferior. reforzándose por sistemas de cables o cuerdas.
- El conjunto será capaz de resistir una carga de 150 Kg/metro lineal. El sistema de tabicado provisional se realizará de modo que exista una buena trabazón entre este elemento y el resto de la fábrica, Su altura mínima será de 90 cm. El conjunto será capaz de resistir una carga de 150 Kg/metro lineal.

3.8.1.3. Protección de huecos en forjados

Condiciones generales

- En todas aquellas zonas en las que existan huecos de forjados y no sean necesarios el acceso y circulación de personas, hasta tanto no se eviten las situaciones de riesgo, se condenará el acceso a tales áreas mediante señalización adecuada.
- Durante la noche o en lugares interiores y con poca visibilidad se complementará con la suficiente iluminación. Los huecos existentes en forjados, mientras no se coloquen las protecciones definitivas, se podrán cubrir mediante los sistemas de barandillas, entablados o mallazos con las condiciones que, con carácter de mínimo, se indican.
- Los sistemas de barandillas estarán compuestos por la barandilla propiamente dicha, con altura no inferior a 90 cm. y plintos o rodapiés de 15 cm. de altura. El hueco existente entre el plinto y la barandilla estará protegido por una barra horizontal o listón intermedio o por medio de barrotes verticales, con una separación máxima de 15 cm. Las barandillas serán capaces de resistir una carga de 150 Kg/metro lineal.
- Los sistemas de entablados deberán cubrir la totalidad del hueco y estar dispuestos de manera que no se puedan deslizar. La resistencia de los entablados deberá ser proporcional a las cargas e impactos que deban soportar. Los mallazos se sujetarán al forjado desde el hormigonado. Esta protección sólo se tendrá en cuenta para evitar caídas de personas, y no de materiales, sobre niveles inferiores.

3.8.1.4. Viseras y marquesinas

Condiciones generales

- El perímetro de la obra debe acotarse, dejando zonas de acceso protegidas mediante viseras resistentes contra posibles impactos por caídas de herramientas y/o materiales. El vuelo de la visera o marquesina estará relacionada con la altura del edificio o con la distancia que se prevea entre la zona de trabajo y el lugar a proteger. En ningún caso será inferior a 2,50 metros. La capacidad resistente de la visera o marquesina será proporcional a las cargas que previsiblemente puedan caer sobre ellas.

3.8.1.5. Toldos

Condiciones generales

- Se colocarán como medida complementaria durante los trabajos en fachadas con riesgos de caída de pequeños materiales y salpicaduras sobre la vía pública o sobre edificios y propiedades colindantes. Los sistemas de mallas tupidas quedarán prohibidos cuando lo que se pretenda evitar sean salpicaduras de agua o de cualquier otro líquido.
- Todos los paños se sujetarán, por sus cuatro lados, a sistemas de andamiajes o elementos de la construcción, de forma que se evite su caída. En su disposición se tendrá en cuenta el riesgo de "efecto de vela" producido por los vientos fuertes.

3.8.1.6. Anclajes para cinturones de seguridad

Condiciones generales

- La previsión de uso de cinturones de seguridad implicará la simultánea definición de puntos y sistema de anclaje de los mismos. En ningún momento, durante la obra, se improvisará sobre lugares y sistemas de dichos anclajes.
- El lugar de colocación de los puntos de anclaje se realizará procurando que la longitud de la cuerda salvavidas del cinturón cubra la distancia más corta posible. Los puntos de anclaje serán capaces de resistir las tensiones o tirones a que pueda ser sometido en cada caso el cinturón, sin desprenderse. Antes de cada utilización se vigilarán sus condiciones de conservación.

3.8.1.7. Redes de protección

Actuaciones previas

- Para evitar improvisaciones, se estudiarán los puntos en los que se va a fijar cada elemento portante, de modo que mientras se ejecuta la estructura, se colocarán los elementos de sujeción previstos con anterioridad. El diseño se realizará de modo que la posible altura de caída de un operario sea la menor posible y, en cualquier caso, siempre inferior a 5 metros. Se vigilará, expresamente, que no queden huecos ni en la unión entre dos paños ni en su fijación, por su parte inferior, con la estructura. Tanto para el montaje como para el desmontaje, los operarios que realicen estas operaciones usarán cinturones de seguridad, tipo "anticaídas". Para ello se habrán determinado previamente sus puntos de anclaje.

Actuaciones durante los trabajos

- En ningún caso se comenzarán los trabajos sin que se haya revisado por parte del responsable del seguimiento de la seguridad el conjunto del sistema de redes. El tiempo máximo de permanencia de los paños de red será el estimado por el fabricante como "vida estimada media". Después de cada impacto importante o tras su uso continuado en recogida de pequeños materiales, se comprobará el estado del conjunto: soportes, nudos, uniones y paños de red. Los elementos deteriorados que sean localizados en tal revisión serán sustituidos de inmediato.
- Se comprobará el estado de los paños de red tras la caída de chispas procedentes de los trabajos de soldadura, sustituyendo de inmediato los elementos deteriorados. Los pequeños elementos o materiales y herramientas que caigan sobre las redes se retirarán tras la finalización de cada jornada de trabajo. Bajo ningún concepto se retirarán las redes sin haber concluido todos los trabajos de ejecución de estructura, salvo autorización expresa del responsable del seguimiento de la seguridad y tras haber adoptado soluciones alternativas a estas protecciones.

Condiciones posteriores a los trabajos

- Una vez desmanteladas las redes del lugar de utilización, deberán recogerse y ser guardadas en almacén adecuado. Este almacenaje incluirá el de todos los elementos constitutivos del sistema de redes. Las condiciones del almacenaje, en cuanto a aislamientos de zonas húmedas, de las inclemencias del tiempo y del deterioro que puedan causarle otros elementos, serán las estipuladas en el correspondiente apartado de este Pliego.

3.8.2. EQUIPOS DE PROTECCION INDIVIDUAL (EPI)

3.8.2.1. Generalidades

- El presente apartado de este Pliego se aplicará a los equipos de protección individual, en adelante denominados EPI, al objeto de fijar las exigencias esenciales de sanidad y seguridad que deben cumplir para preservar la salud y garantizar la seguridad de los usuarios en la obra. Sólo podrán disponerse en obra y ponerse en servicio los EPI que garanticen la salud y la seguridad de los usuarios sin poner en peligro ni la salud ni la seguridad de las demás personas o bienes, cuando su mantenimiento sea adecuado y cuando se utilicen de acuerdo con su finalidad.
- A los efectos de este Pliego de Condiciones se considerarán conformes a las exigencias esenciales mencionadas los EPI que lleven la marca "CE" y, de acuerdo con las categorías establecidas en las disposiciones vigentes. Hasta tanto no se desarrolle o entre plenamente en vigor la comercialización de los EPI regulados por las disposiciones vigentes, podrán utilizarse los EPI homologados con anterioridad, según las normas del M° de Trabajo que, en su caso, les hayan sido de aplicación.

3.8.2.2. Condiciones que deben reunir los equipos de protección individual.

- Los equipos de protección individual proporcionarán una protección eficaz frente a los riesgos que motivan su uso, sin suponer por sí mismos u ocasionar riesgos adicionales ni molestias innecesarias. A tal fin deberán:
 - a) Responder a las condiciones existentes en el lugar de trabajo.
 - b) Tener en cuenta las condiciones anatómicas y fisiológicas y el estado de salud del trabajador.
 - c) Adecuarse al portador, tras los ajustes necesarios.
- En caso de riesgos múltiples que exijan la utilización simultánea de varios equipos de protección individual, éstos deberán ser compatibles entre sí y mantener su eficacia en relación con el riesgo o riesgos correspondientes.
- En cualquier caso, los equipos de protección individual que se utilicen de acuerdo con lo dispuesto en el artículo 4 de este Real Decreto deberán reunir los requisitos establecidos en cualquier disposición legal o reglamentaria que les sea de aplicación, en particular en lo relativo a su diseño y fabricación.

3.8.2.3. Obligaciones generales del empresario.

- En aplicación a lo dispuesto en el Real Decreto 773/97, el empresario estará obligado a:
 - a) Determinar los puestos de trabajo en los que deba recurrirse a la protección individual conforme a lo establecido en el artículo 4 y precisar, para cada uno de estos puestos, el riesgo o riesgos frente a los que debe ofrecerse protección, las partes del cuerpo a proteger y el tipo de equipo o equipos de protección individual que deberán utilizarse.

- b) Elegir los equipos de protección individual conforme a lo dispuesto en los artículos 5 y 6 del Real Decreto, manteniendo disponible en la empresa o centro de trabajo la información pertinente a este respecto y facilitando información sobre cada equipo.
- c) Proporcionar gratuitamente a los trabajadores los equipos de protección individual que deban utilizar, reponiéndolos cuando resulte necesario.
- d) Velar por que la utilización de los equipos se realice conforme a lo dispuesto en el artículo 7 del Real Decreto 773/97.
- e) Asegurar que el mantenimiento de los equipos se realice conforme a lo dispuesto en el artículo 7 del Real Decreto 773/97.

3.8.2.4. Obligaciones en materia de información y formación.

- De conformidad con los artículos 18 y 19 de la Ley de Prevención de Riesgos Laborales, el empresario adoptará las medidas adecuadas para que los trabajadores y los representantes de los trabajadores reciban formación y sean informados sobre las medidas que hayan de adoptarse en aplicación del Real Decreto 773/97.
- El empresario deberá informar a los trabajadores, previamente al uso de los equipos, de los riesgos contra los que les protegen, así como de las actividades u ocasiones en las que deben utilizarse.
- Asimismo, deberá proporcionarles instrucciones, preferentemente por escrito, sobre la forma correcta de utilizarlos y mantenerlos.
- El manual de instrucciones o la documentación informativa facilitados por el fabricante estarán a disposición de los trabajadores.
- La información a que se refieren los párrafos anteriores deberá ser comprensible para los trabajadores.
- El empresario garantizará la formación y organizará, en su caso, sesiones de entrenamiento para la utilización de equipos de protección individual, especialmente cuando se requiera la utilización simultánea de varios equipos de protección individual que por su especial complejidad así lo haga necesario.

3.8.2.5. Obligaciones de los trabajadores.

- En aplicación de lo dispuesto en el Real Decreto 773/97, los trabajadores, con arreglo a su formación y siguiendo las instrucciones del empresario, deberán en particular:
 - a) Utilizar y cuidar correctamente los equipos de protección individual.
 - b) Colocar el equipo de protección individual después de su utilización en el lugar indicado para ello.
 - c) Informar de inmediato a su superior jerárquico directo de cualquier defecto, anomalía o daño apreciado en el equipo de protección individual utilizado que, a su juicio, pueda entrañar una pérdida de su eficacia protectora.

3.8.2.6. Exigencias complementarias específicas de los riesgos que hay que prevenir

Protección contra golpes mecánicos

- Los EPI adaptados a este tipo de riesgos deberán poder amortiguar los efectos de un golpe, evitando, en particular, cualquier lesión producida por aplastamiento o penetración de la parte protegida, por lo menos hasta un nivel de energía de choque por encima del cual las dimensiones o la masa excesiva del dispositivo amortiguador impedirían un uso efectivo de los EPI durante el tiempo que se calcule haya que llevarlos.

Caídas de personas

- Las suelas del calzado adaptado a la prevención de resbalones deberán garantizar una buena adherencia por contacto o por rozamiento, según la naturaleza o el estado del suelo.
- Los EPI destinados para prevenir las caídas desde alturas, o sus efectos, llevarán un dispositivo de agarre y sostén del cuerpo y un sistema de conexión que pueda unirse a un punto de anclaje seguro. Serán de tal manera que, en condiciones normales de uso, la desnivelación del cuerpo sea lo más pequeña posible para evitar cualquier golpe contra un obstáculo, y la fuerza de frenado sea tal que no pueda provocar lesiones corporales ni la apertura o rotura de un componente de los EPI que pudiese provocar la caída del usuario.
- Deberán, además, garantizar, una vez producido el frenado, una postura correcta del usuario que le permita, llegado el caso, esperar auxilio. El fabricante deberá precisar, en particular, en su folleto informativo, todo dato útil referente a:
 - Las características requeridas para el punto de anclaje seguro, así como la "longitud residual mínima" necesaria del elemento de amarre por debajo de la cintura del usuario.
 - La manera adecuada de llevar el dispositivo de agarre y sostén del cuerpo y de unir su sistema de conexión al punto de anclaje seguro.

Vibraciones mecánicas

- Los EPI que prevengan los efectos de las vibraciones mecánicas deberán amortiguar adecuadamente las vibraciones nocivas para la parte del cuerpo que haya que proteger.
- El valor eficaz de las aceleraciones que estas vibraciones transmitan al usuario nunca deberá superar los valores límite recomendados en función del tiempo de exposición diario máximo predecible de la parte del cuerpo que haya que proteger.

Protección contra agresiones físicas (rozamientos, pinchazos, cortes, mordeduras)

- Los materiales y demás componentes de los EPI que vayan a proteger todo o parte del cuerpo contra agresiones mecánicas superficiales, como rozamientos, pinchazos, cortes o mordeduras, se elegirán, diseñarán y dispondrán de tal manera que estos EPI ofrezcan una resistencia a la abrasión, a la perforación y al corte adecuada a las condiciones normales de uso.

Protección contra los efectos nocivos del ruido

- Los EPI de prevención contra los efectos nocivos del ruido deberán atenuarlo para que los niveles sonoros equivalentes, percibidos por el usuario, no superen nunca los valores límite de exposición diaria prescrita en las disposiciones vigentes y relativas a la protección de los trabajadores frente a los riesgos derivados de la exposición al ruido durante el trabajo.
- Todo EPI deberá llevar una etiqueta que indique el grado de atenuación acústica y el valor del índice de comodidad que proporciona el EPI y, en caso de no ser posible, la etiqueta se colocará en su embalaje.

Protección contra el calor y/o el fuego

- Los EPI que vayan a proteger total o parcialmente el cuerpo contra los efectos del calor y/o el fuego deberán disponer de una capacidad de aislamiento térmico y de una resistencia mecánica adecuados a las condiciones normales de uso. Los materiales y demás componentes de EPI que puedan entrar en contacto accidental con una llama y los que entren en la fabricación de equipos de lucha contra el fuego se caracterizarán, además, por tener un grado de inflamabilidad que corresponda al tipo de riesgos a los que puedan estar sometidos en las condiciones normales de uso. No deberán fundirse por la acción de una llama ni contribuir a propagarla.

Protección contra el frío

- Los EPI destinados a preservar de los efectos del frío todo el cuerpo o parte de él deberán tener una capacidad de aislamiento térmico y una resistencia mecánica adaptadas a las condiciones normales de uso para las que se hayan comercializado.
- Los materiales constitutivos y demás componentes de los EPI adecuados para la protección contra el frío deberán caracterizarse por un coeficiente de transmisión de flujo térmico incidente tan bajo como lo exijan las condiciones normales de uso. Los materiales y otros componentes flexibles de los EPI destinados a usos en ambientes fríos deberán conservar el grado de flexibilidad adecuado a los gestos que deban realizarse y a las posturas que hayan de adoptarse. En las condiciones normales de uso:
 - El flujo transmitido al usuario a través de su EPI deberá ser tal que el frío acumulado durante el tiempo que se lleve el equipo en todos los puntos de la parte del cuerpo que se quiere proteger, comprendidas aquí las extremidades de los dedos de las manos y los pies, no alcance en ningún caso el umbral del dolor ni el de posibilidad de cualquier daño para la salud.
 - Los EPI impedirán, en la medida de lo posible, que penetren líquidos como, por ejemplo, el agua de lluvia y no originarán lesiones a causa de contactos entre su capa protectora fría y el usuario.
- Cuando los EPI incluyan un equipo de protección respiratoria, éste deberá cumplir, en las condiciones normales de uso, la función de protección que le compete.

Protección contra descargas eléctricas

- Los EPI que vayan a proteger total o parcialmente el cuerpo contra los efectos de la corriente eléctrica tendrán un grado de aislamiento adecuado a los valores de las tensiones a las que el usuario pueda exponerse en las condiciones más desfavorables predecibles. Para ello, los materiales y demás componentes de estos tipos de EPI se elegirán y dispondrán de tal manera que la corriente de fuga, medida a través de la cubierta protectora en condiciones de prueba en las que se utilicen tensiones similares a las que puedan darse "in situ". sea lo más baja posible y siempre inferior a un valor convencional máximo admisible en correlación con el umbral de tolerancia.
- Los tipos de EPI que vayan a utilizarse exclusivamente en trabajos o maniobras en instalaciones con tensión eléctrica, o que puedan llegar a estar bajo tensión, llevarán, al igual que en su cobertura protectora, una marca que indique, especialmente, el tipo de protección y/o la tensión de utilización correspondiente, el número de serie y la fecha de fabricación; los EPI llevarán, además, en la parte externa de la cobertura protectora, un espacio reservado al posterior marcado de la fecha de puesta en servicio y las fechas de las pruebas o controles que haya que llevar a cabo periódicamente

Protección contra las radiaciones

- Radiaciones no ionizantes: Los EPI que vayan a proteger los ojos contra los efectos agudos o crónicos de las fuentes de radiaciones no ionizantes deberán absorber o reflejar la mayor parte de la energía radiada en longitudes de onda nocivas, sin alterar, por ello, excesivamente la transmisión de la parte no nociva del espectro visible, la percepción de los contrastes y la distinción de los colores, cuando lo exijan las condiciones normales de uso
- Para ello, los protectores oculares estarán diseñados y fabricados para poder disponer, en particular, de un factor espectral de transmisión en cada onda nociva tal, que la que la densidad de iluminación energética de la radiación que pueda llegar al ojo del usuario a través del filtro sea lo más baja posible y no supere nunca el valor límite de exposición máxima admisible. Además, los protectores oculares no se deteriorarán ni perderán sus propiedades al estar sometidos a los efectos de la radiación emitida en las condiciones normales de uso y cada ejemplar que se comercialice tendrá un número de grado de protección al que corresponderá la curva de la distribución espectral de su factor de transmisión.
- Los oculares adecuados a fuentes de radiación del mismo tipo estarán clasificados por números de grados de protección ordenados de menor a mayor y el fabricante presentará en su folleto informativo, en particular, las curvas de transmisión por las que se pueda elegir el EPI más adecuado, teniendo en cuenta los factores inherentes a las condiciones efectivas de uso, como la distancia en relación con la fuente y la distribución espectral de la energía radiada a esta distancia. Cada ejemplar ocular filtrante llevará inscrito por el fabricante el número de grado de protección.
- Radiaciones ionizantes: Los materiales constitutivos y demás componentes de los EPI destinados a proteger todo o parte del cuerpo contra el polvo, gas, líquidos radiactivos o sus mezclas, se elegirán, diseñarán y dispondrán de tal manera que los equipos impidan eficazmente la penetración de contaminantes en condiciones normales de uso. El aislamiento exigido se podrá obtener impermeabilizando la cobertura protectora y/o con cualquier otro medio adecuado, como, por ejemplo, los sistemas de ventilación y de presurización que impidan la retrodifusión de estos contaminantes, dependiendo de la naturaleza o del estado de los contaminantes.
- Cuando haya medidas de descontaminación que sean aplicables a los EPI, éstos deberán poder ser objeto de las mismas, sin que ello impida que puedan volver a utilizarse durante todo el tiempo de duración que se calcule para este tipo de equipos. Los materiales constitutivos y demás componentes de estos tipos de EPI se elegirán y dispondrán de tal manera que el nivel de protección del usuario sea tan alto como lo exijan las condiciones normales de uso sin que obstaculicen los gestos, posturas o desplazamientos de este último hasta tal punto que tenga que aumentar el tiempo de exposición. Los EPI llevarán una marca de señalización que indique la índole y el espesor del material o materiales, constitutivos y apropiados en condiciones normales de uso.

Protección contra sustancias peligrosas y agentes infecciosos

- Los EPI que vayan a proteger las vías respiratorias deberán permitir que el usuario disponga de aire respirable cuando esté expuesto a una atmósfera contaminada y/o cuya concentración de oxígeno sea insuficiente. El aire respirable que proporcione este EPI al usuario se obtendrá por los medios adecuados: por ejemplo, filtrando el aire contaminado a través del dispositivo o medio protector o canalizando el aporte procedente de una fuente no contaminada.
- Los materiales constitutivos y demás componentes de estos tipos de EPI se elegirán, diseñarán y dispondrán de tal manera que se garanticen la función y la higiene respiratoria del usuario de forma adecuada durante el tiempo que se lleve puesto en las condiciones normales de empleo. El grado de estanqueidad de la pieza facial, las pérdidas de carga en la inspiración y, en los aparatos filtrantes, la capacidad depurativa serán tales que, en una atmósfera contaminada, la penetración de los contaminantes sea lo suficientemente débil como para no dañar la salud o la higiene del usuario.

- Los EPI llevarán la marca de identificación del fabricante y el detalle de las características propias de cada tipo de equipo que, con las instrucciones de utilización, permitan a un usuario entrenado y cualificado utilizarlos de modo adecuado. En el caso de los aparatos filtrantes, se dispondrá de folleto informativo en que se indique la fecha límite de almacenamiento del filtro nuevo y las condiciones de conservación, en su embalaje original.
- Los EPI cuya misión sea evitar los contactos superficiales de todo o parte del cuerpo con sustancias peligrosas y agentes infecciosos impedirán la penetración o difusión de estas sustancias a través de la cobertura protectora, en las condiciones normales de uso para las que estos EPI se hayan comercializado. Con este fin, los materiales constitutivos y demás componentes de estos tipos de EPI se elegirán, diseñarán y dispondrán de tal manera que, siempre que sea posible, garanticen una estanqueidad total que permita, si es necesario, un uso cotidiano que eventualmente pueda prolongarse o, en su defecto, una estanqueidad limitada que exija que se restrinja el tiempo que haya que llevarlo puesto.
- Cuando, por su naturaleza y por las condiciones normales de aplicación, algunas sustancias peligrosas o agentes infecciosos tengan un alto poder de penetración que implique que los EPI adecuados dispongan de un período de tiempo de protección limitado, éstos deberán ser sometidos a pruebas convencionales que permitan clasificarlos de acuerdo con su eficacia. Los EPI considerados conformes a las especificaciones de prueba llevarán una marca en la que se indique, en particular, los nombres o, en su defecto, los códigos de las sustancias utilizadas en las pruebas y el tiempo de protección convencional correspondiente. Además, se mencionará en su folleto informativo el significado de los códigos, si fuere necesario; la descripción detallada de las pruebas convencionales y cualquier dato que sirva para determinar el tiempo máximo admisible de utilización en las distintas condiciones previsibles de uso.

3.9. SEÑALIZACIONES

3.9.1. NORMAS GENERALES

- El empresario deberá establecer un sistema de señalización de seguridad a efectos de llamar la atención de forma rápida e inteligible sobre objetos y situaciones susceptibles de provocar peligros determinados, así como para indicar el emplazamiento de dispositivos y equipos que tengan importancia desde el punto de vista de seguridad.
- La puesta en práctica del sistema de señalización no dispensará, en ningún caso, de la adopción por el contratista de los medios de protección indicados en el presente Estudio.
- Se deberá informar a todos los trabajadores, de manera que tengan conocimiento del sistema de señalización establecido.
- En el sistema de señalización se adoptarán las exigencias reglamentarias para el caso, según la legislación vigente y nunca atendiendo a criterios caprichosos. Aquellos elementos que no se ajusten a tales exigencias normativas no podrán ser utilizados en la obra.
- Aquellas señales que no cumplan con las disposiciones vigentes sobre señalización de los lugares de trabajo no podrán ser utilizadas en la obra.
- El material constitutivo de las señales (paneles, conos de balizamiento, letreros, etc.) será capaz de resistir tanto las inclemencias del tiempo como las condiciones adversas de la obra.
- La fijación del sistema de señalización de la obra se realizará de modo que se mantenga en todo momento estable.

3.9.2. SEÑALIZACIÓN DE LAS VÍAS DE CIRCULACIÓN

- Las vías de circulación, en el recinto de la obra, por donde transcurran máquinas y vehículos deberán estar señalizadas de acuerdo con lo establecido por la vigente normativa sobre circulación en carretera.

3.9.3. PERSONAL AUXILIAR DE LOS MAQUINISTAS PARA LABORES DE SEÑALIZACIÓN

- Cuando un maquinista realice operaciones o movimientos en los que existan zonas que queden fuera de su campo de visión y por ellos deban pasar personas u otros vehículos, se empleará a una o varias personas para efectuar señales adecuadas, de modo que se eviten daños a los demás. Tanto maquinistas como personal auxiliar para señalización de las maniobras serán instruidos y deberán conocer el sistema de señales previamente establecido y normalizado.

3.9.4. ILUMINACIÓN ARTIFICIAL

- En las zonas de trabajo que carezcan de iluminación natural, ésta sea insuficiente o se proyecten sombras que dificulten las operaciones laborales o la circulación, se empleará iluminación artificial. Las intensidades mínimas de iluminación para los distintos trabajos, serán:
 - Patios, galerías y lugares de paso: 20 lux
 - Zonas de carga y descarga: 50 lux
 - Almacenes, depósitos, vestuarios y aseos: 100 lux
 - Trabajos con máquinas: 200 lux
 - Zonas de oficinas: 300 a 500 lux

S.3.3 PLANOS

1. PLANOS

SS.1 FICHAS SyS

SS.2 FICHAS SyS

SS.3 FICHAS SyS

SS.4 FICHAS SyS

SS.5 FICHAS SyS

SS.6 FICHAS SyS

SS.7 FICHAS SyS

SS.8 FICHAS SyS

SS.9 FICHAS SyS

SS.10 FICHAS SyS

SS.11 FICHAS SyS

SS.12 FICHAS SyS

SS.13 FICHAS SyS

Sevilla, julio de 2023

Los arquitectos,



Ramón Cuevas Rebollo



Jorge Ferral Sevilla

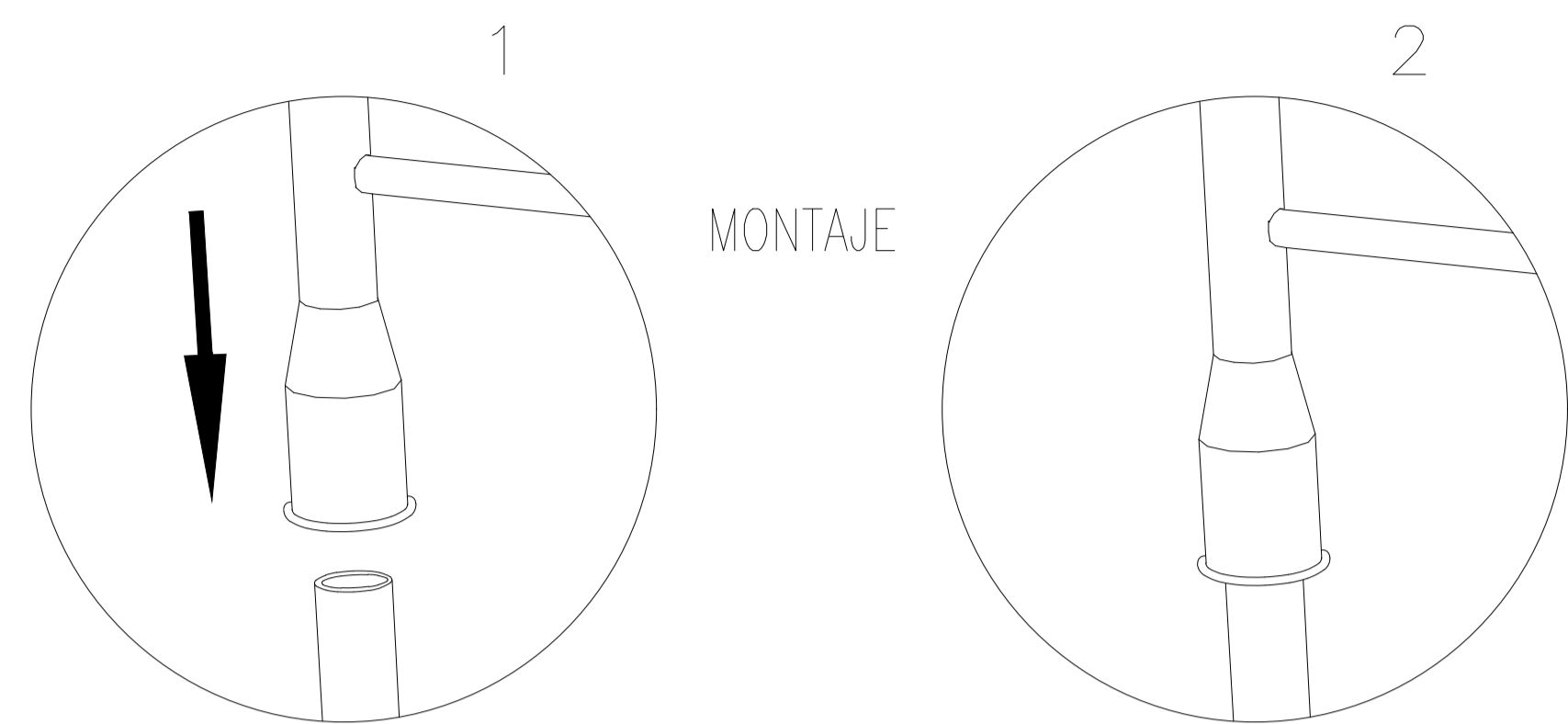


Jesús Díaz Gómez

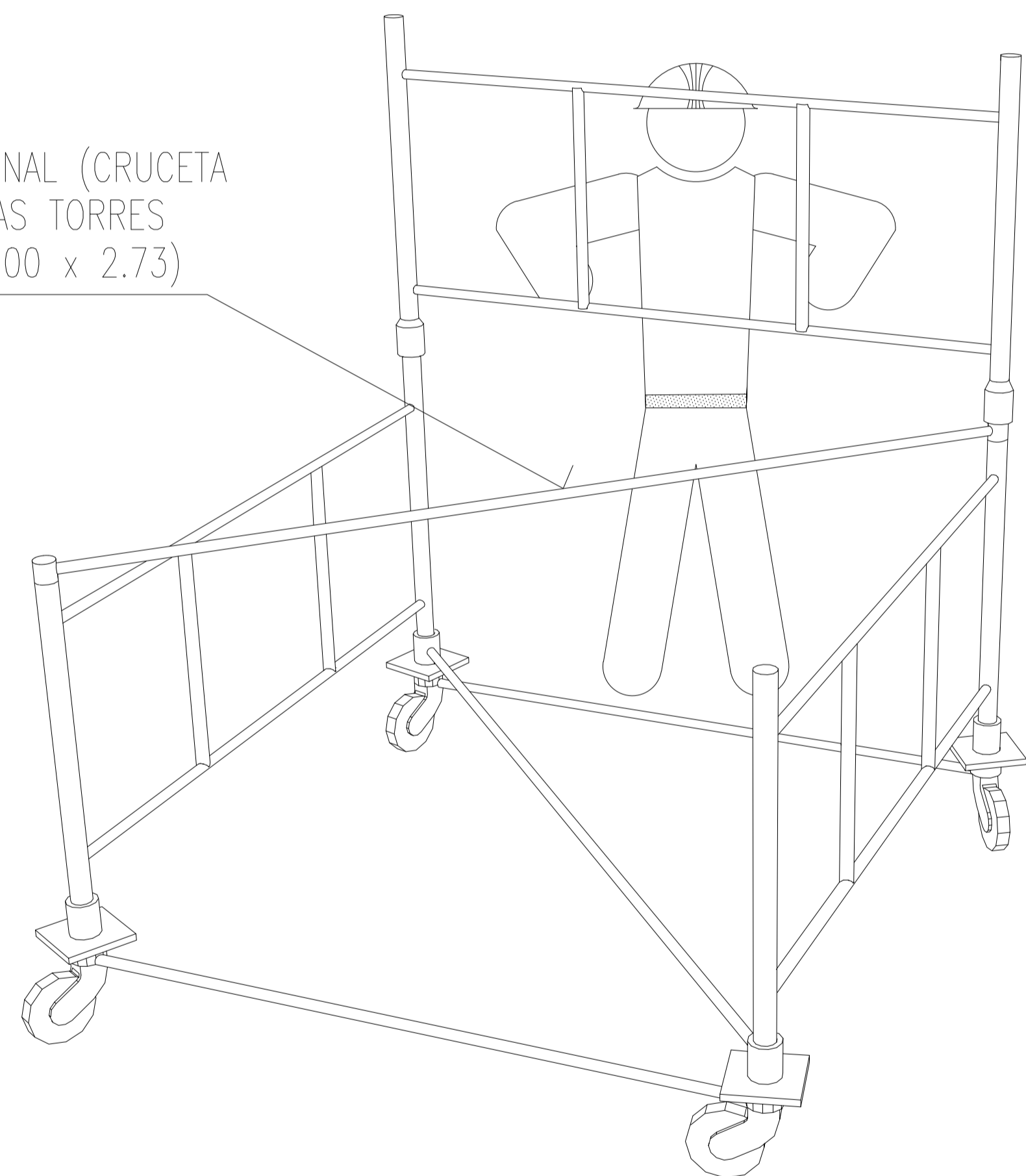


Ismael Ferral Sevilla

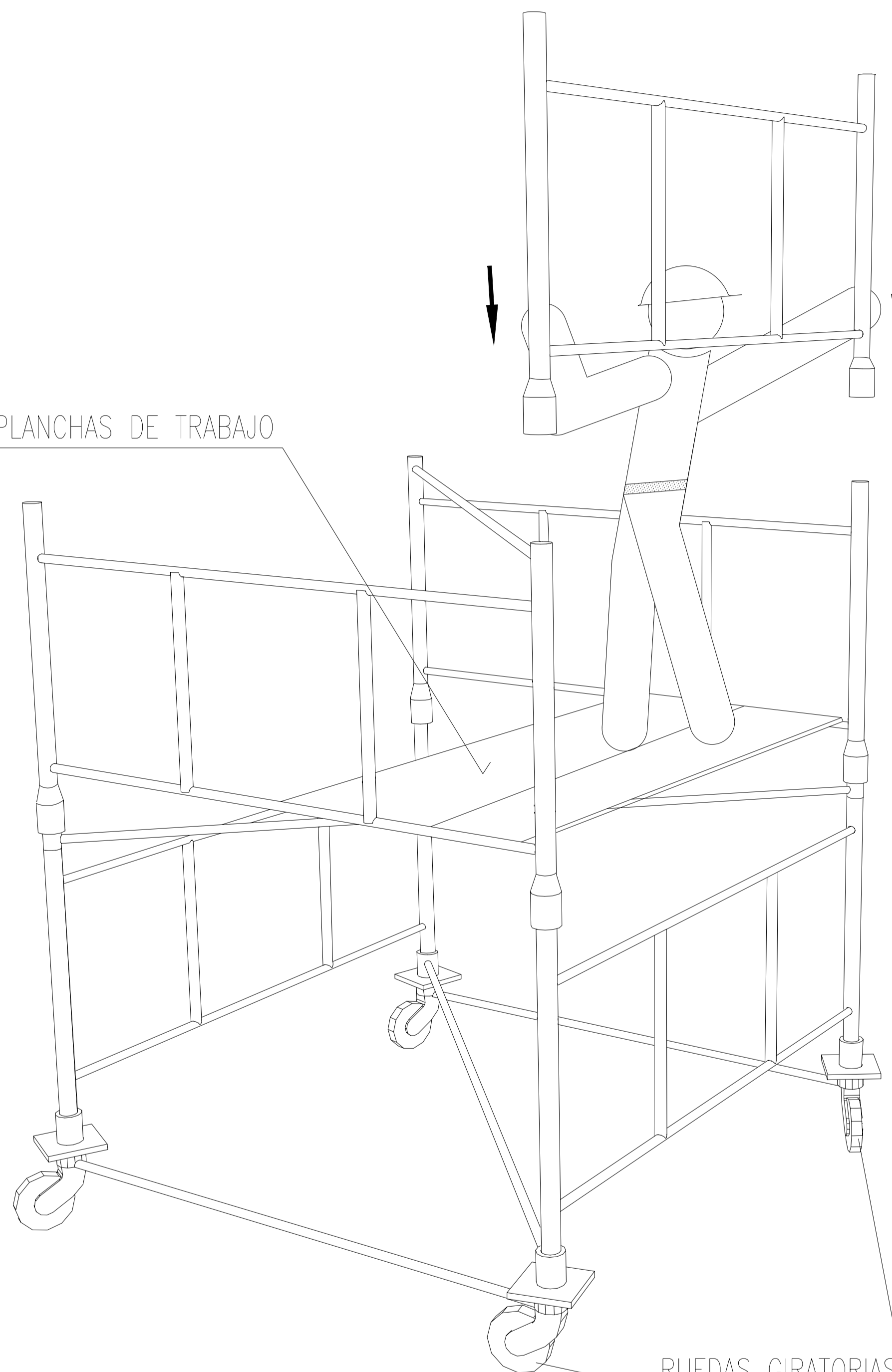
MONTAJE DE TORRES MOVILES



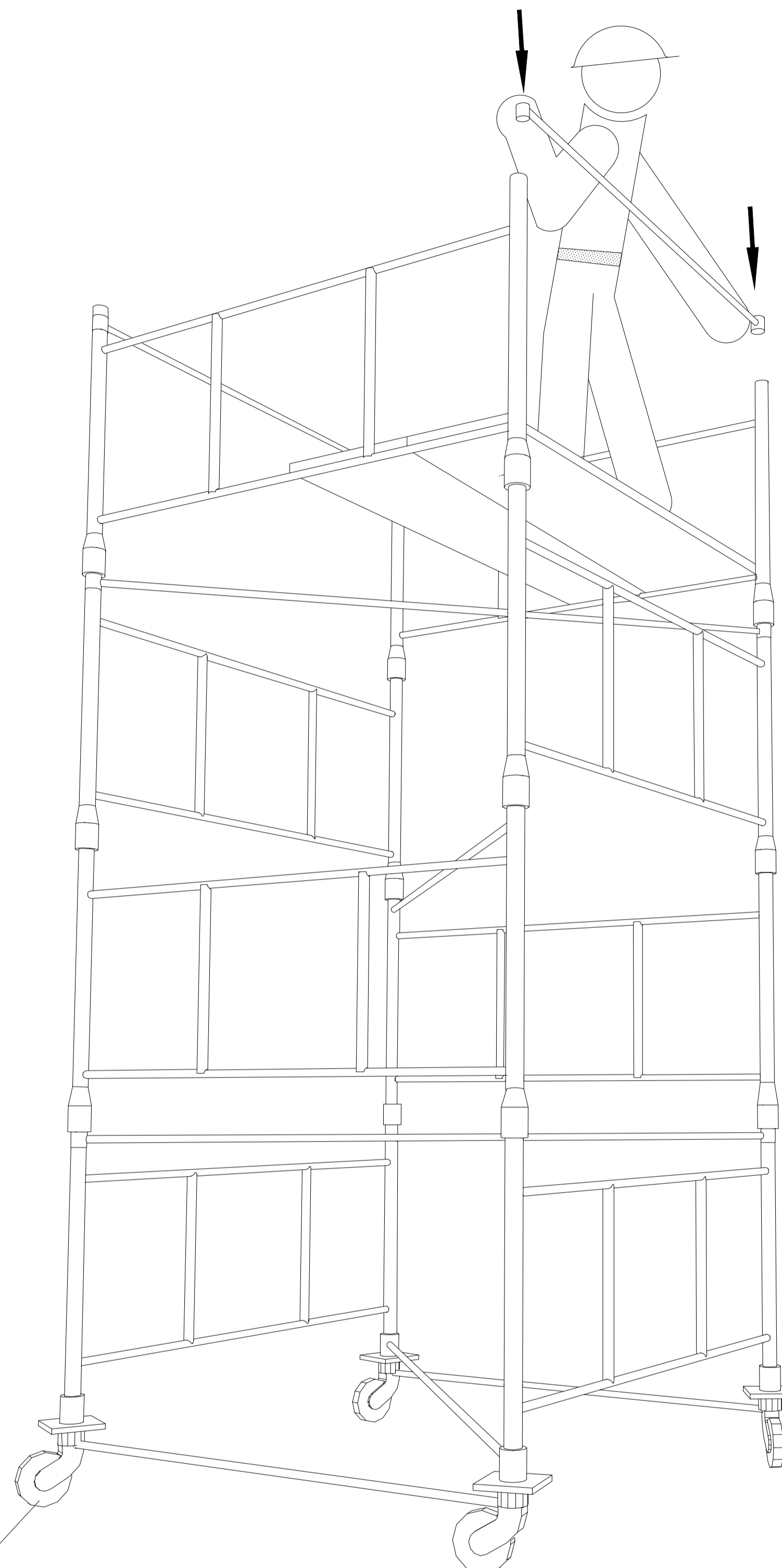
DIAGONAL (CRUCETA EN LAS TORRES DE 3'00 x 2.73)



PLANCHAS DE TRABAJO



RUEDAS GIRATORIAS

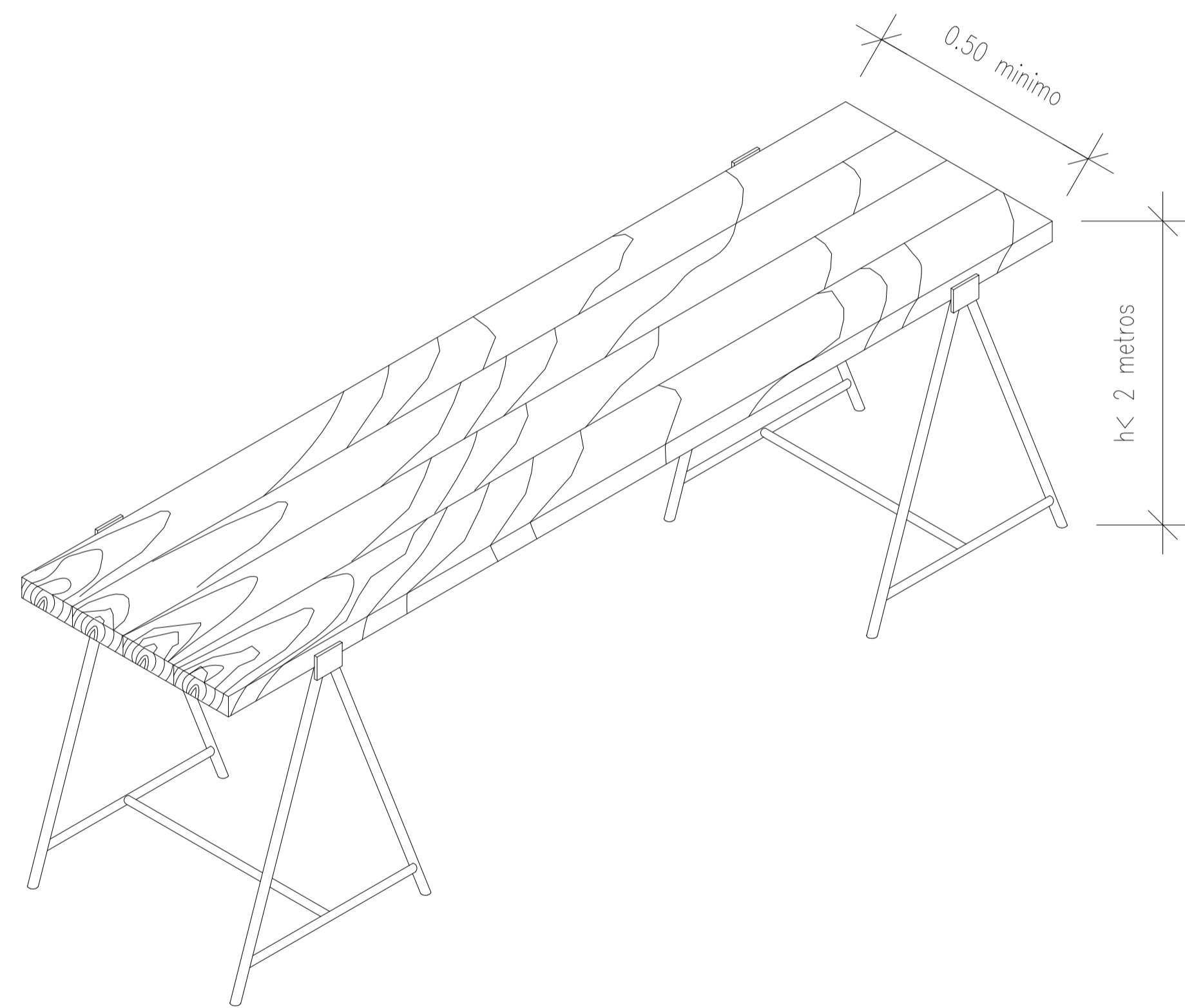


DESCRIPCION GENERAL DE LAS TORRES :

TORRE DE 2'00 x 2'00 metros de Base. Está formada por elementos de 2'00 x 1'00 metros y diagonales, pudiendo alcanzar una altura máxima de 10 metros sin necesidad de arriostamiento.

TORRE DE 3'00 x 2'73 metros de Base. Está formada por elementos de 3'00 x 1'00 metros y crucetas, pudiendo alcanzar una altura máxima de 13 metros sin necesidad de arriostamiento.

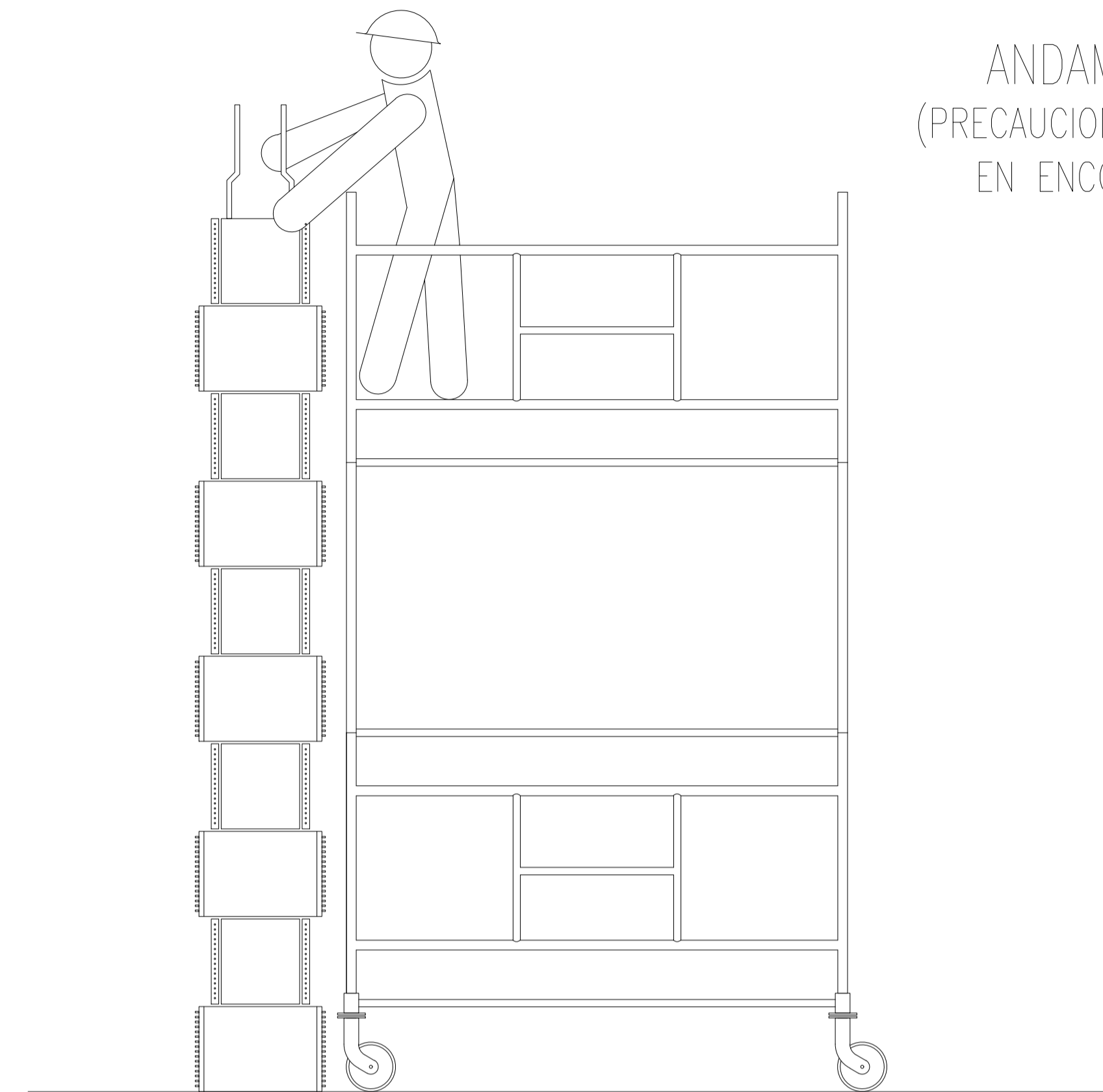
ANDAMIO DE BORRIQUETA



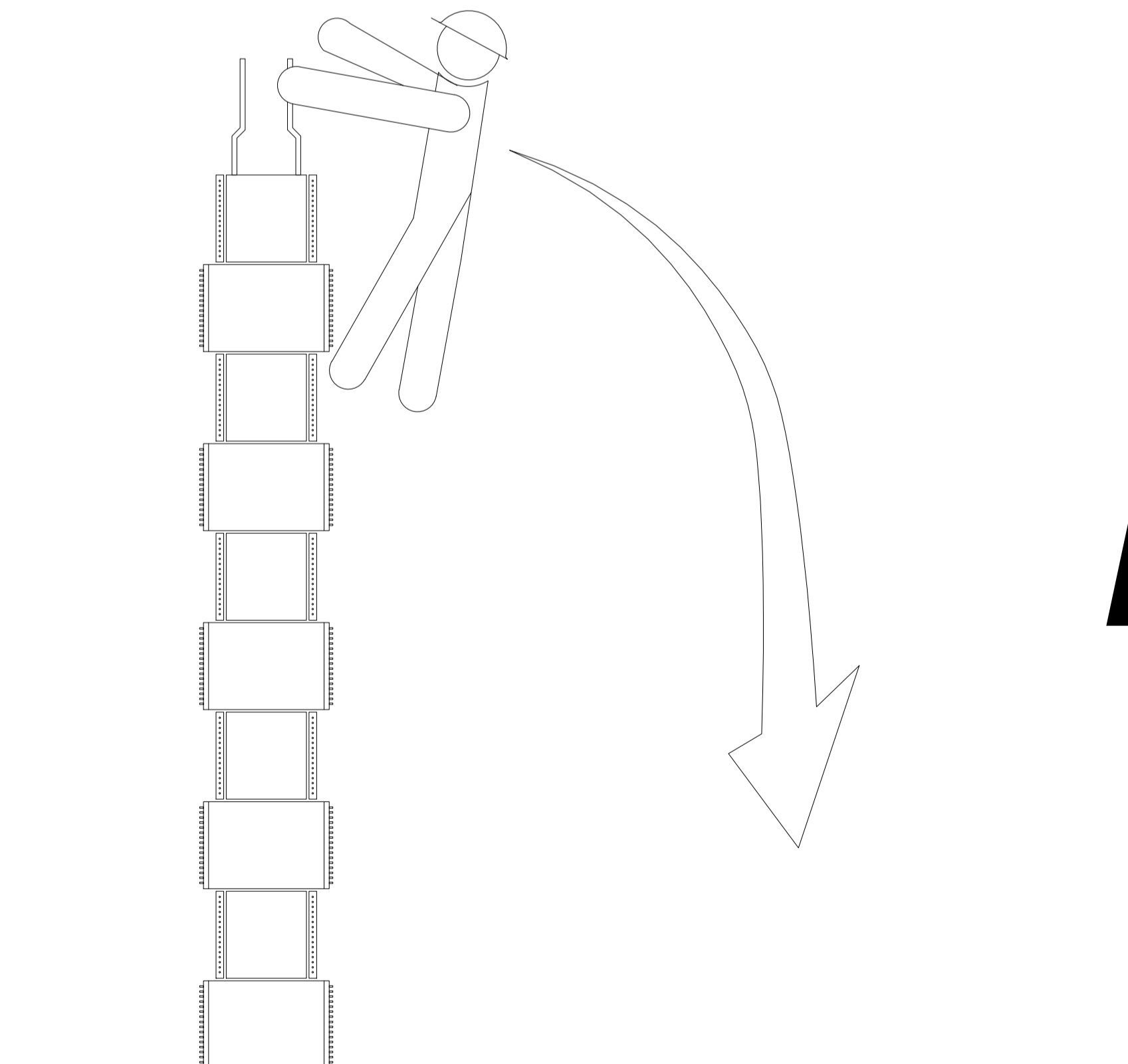
Altura de trabajo inferior a 2 metros.

Ancho mínimo de tablonés 0.50 metros.

ANDAMIOS TUBULARES
(PRECAUCIONES A TENER EN CUENTA
EN ENCOFRADOS DE PILARES)

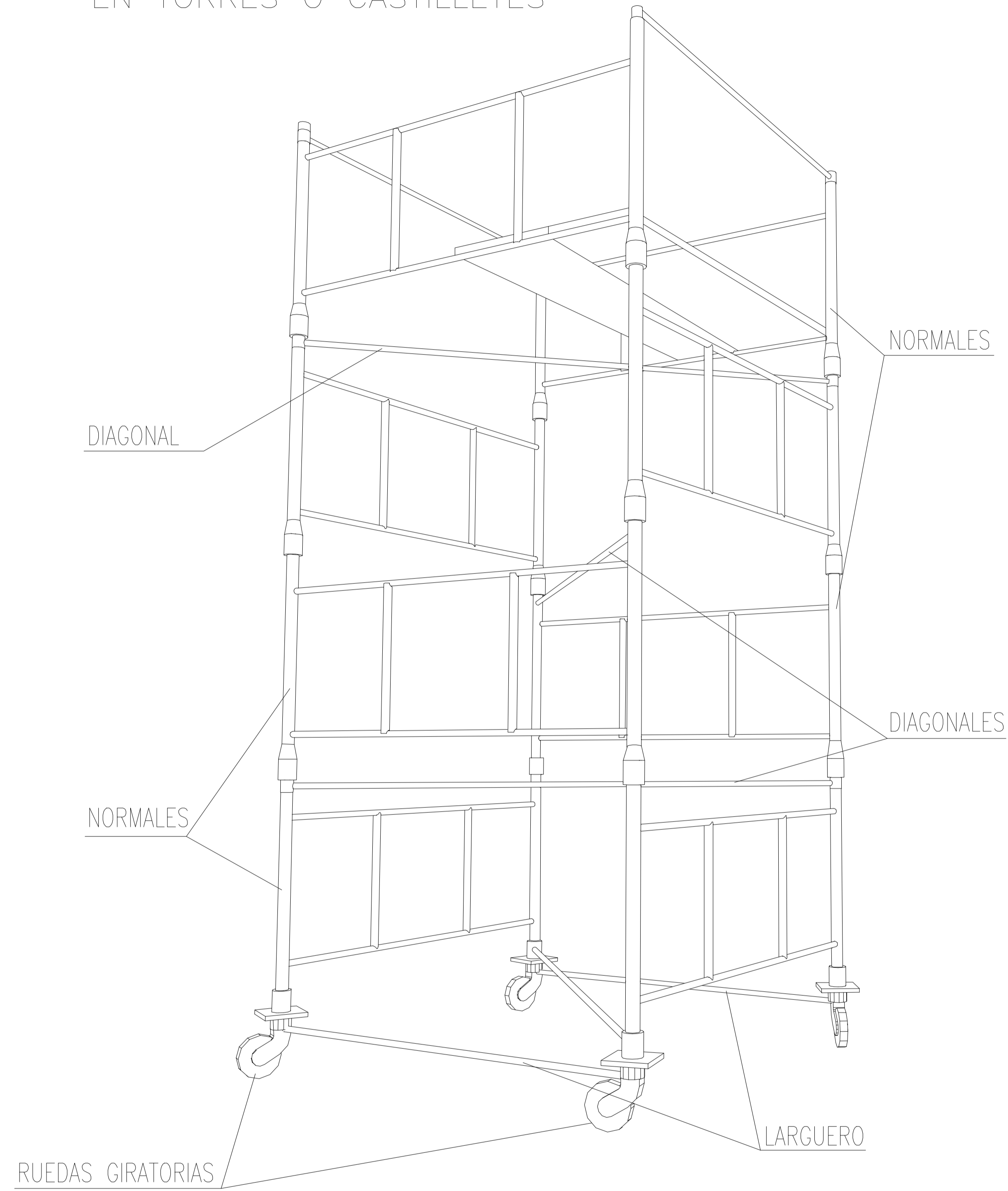


SI



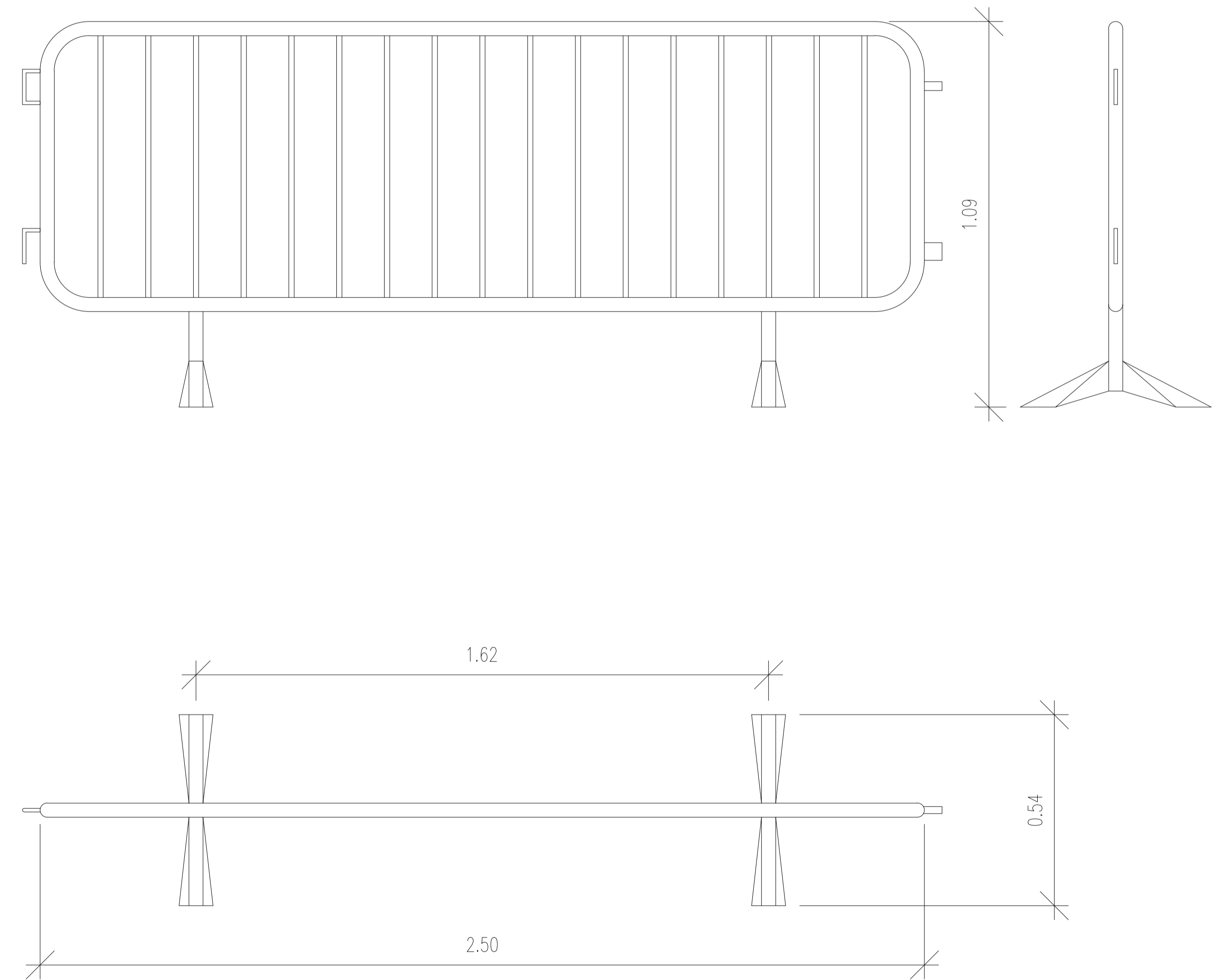
NO

ALTURAS MAXIMAS Y CARGAS ADMISIBLES EN TORRES O CASTILLETES

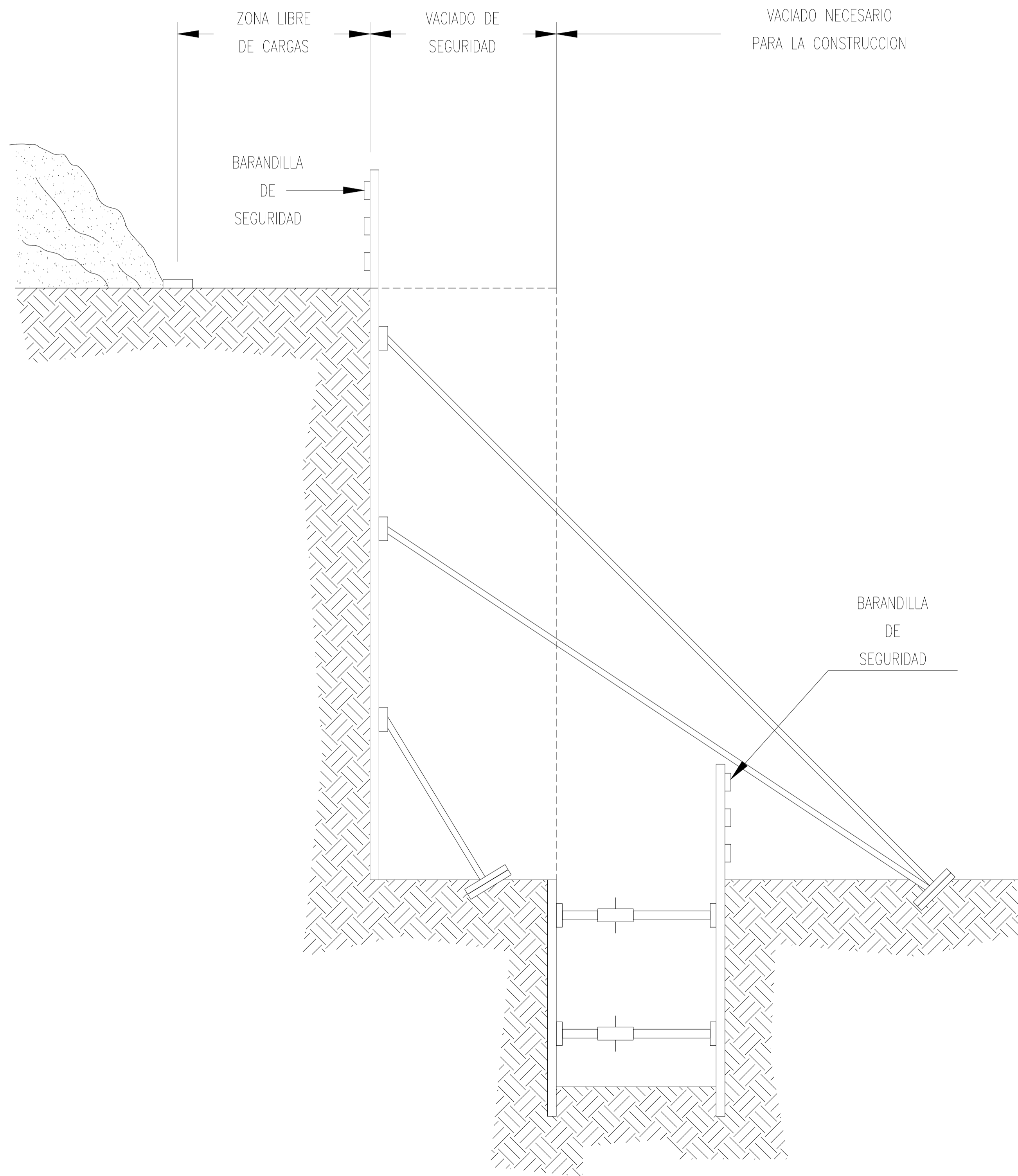


CARGAS ADMISIBLES	
2400 Kg.	Para castilletes o torres fijas (incluido su peso propio).
2000 Kg.	Para castilletes o torres móviles sobre ruedas de hierro (incluido su peso propio).
1000 Kg.	Para castilletes o torres móviles sobre ruedas de goma (incluido su peso propio).
ALTURAS MAXIMAS DE TRABAJO	
4 Veces	Para castilletes o torres fijas (incluido su peso propio).
3 Veces	Para castilletes o torres móviles sobre ruedas de hierro (incluido su peso propio).

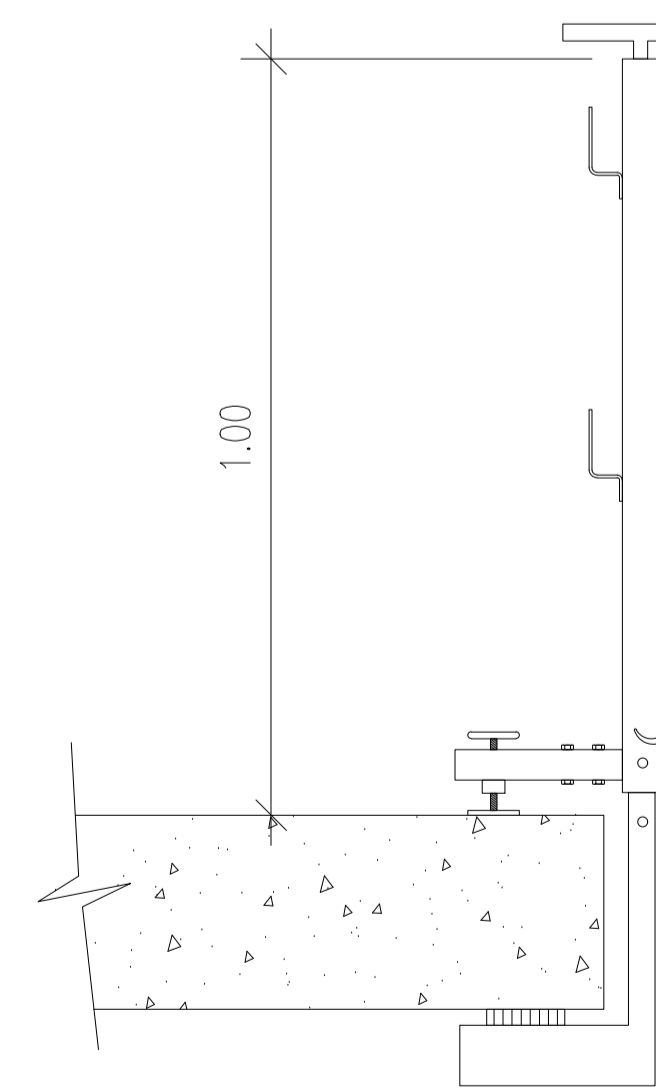
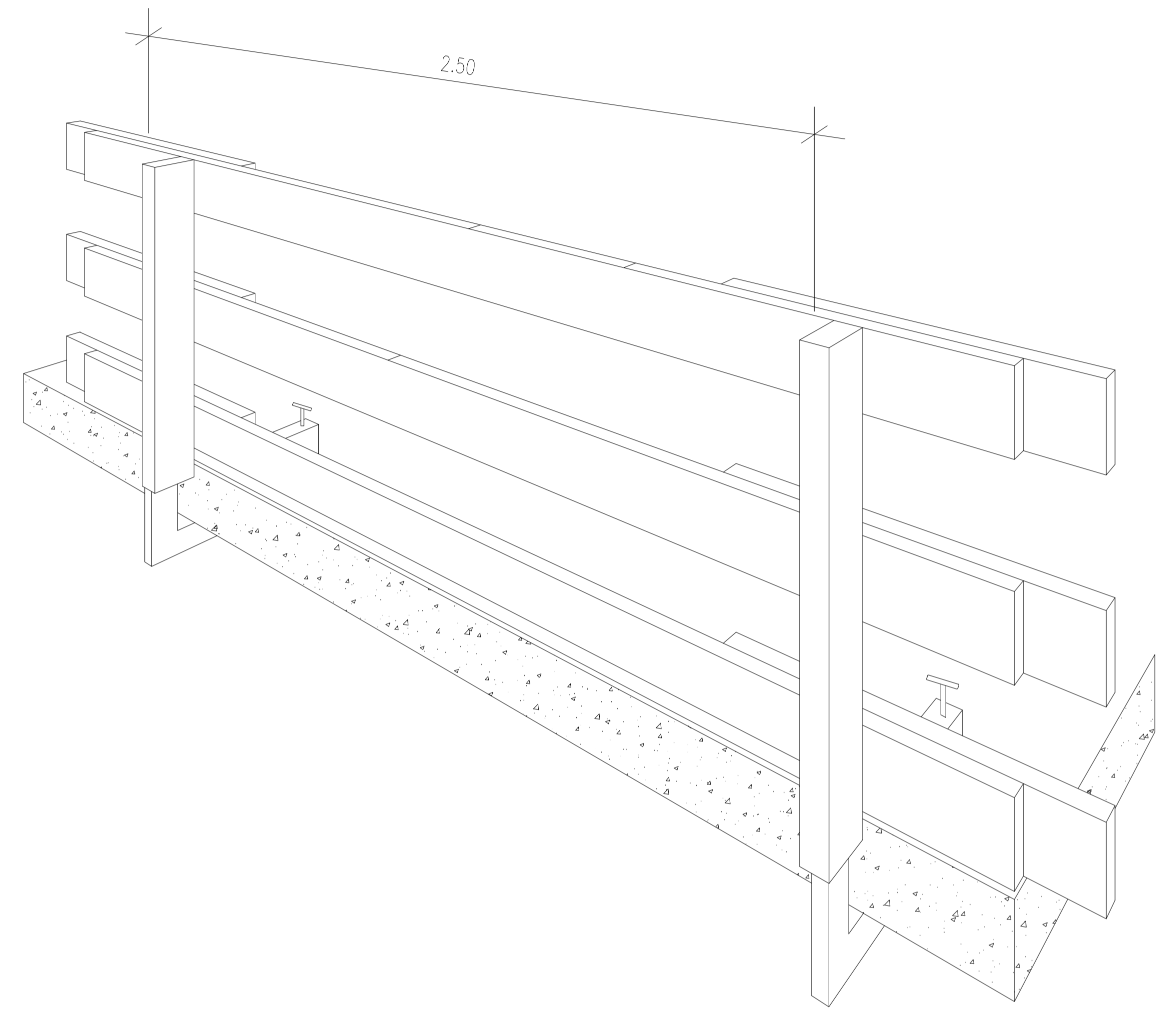
VALLA MOVIL DE PROTECCION Y PROHIBICION DE PASO



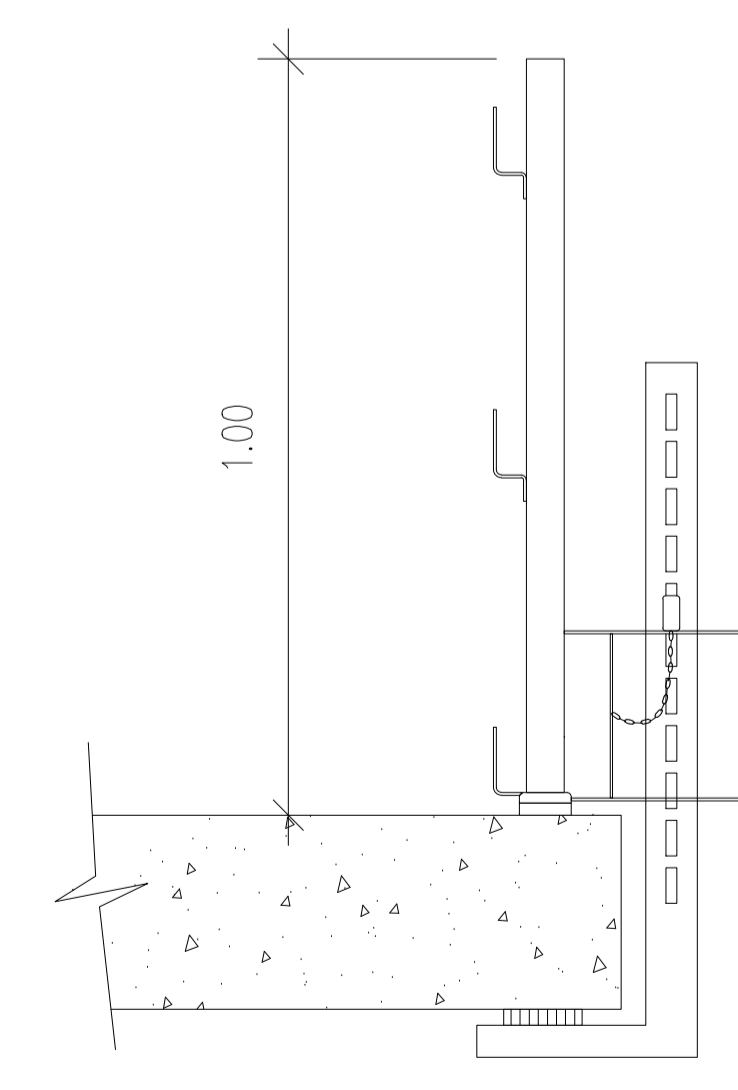
EXCAVACIONES II



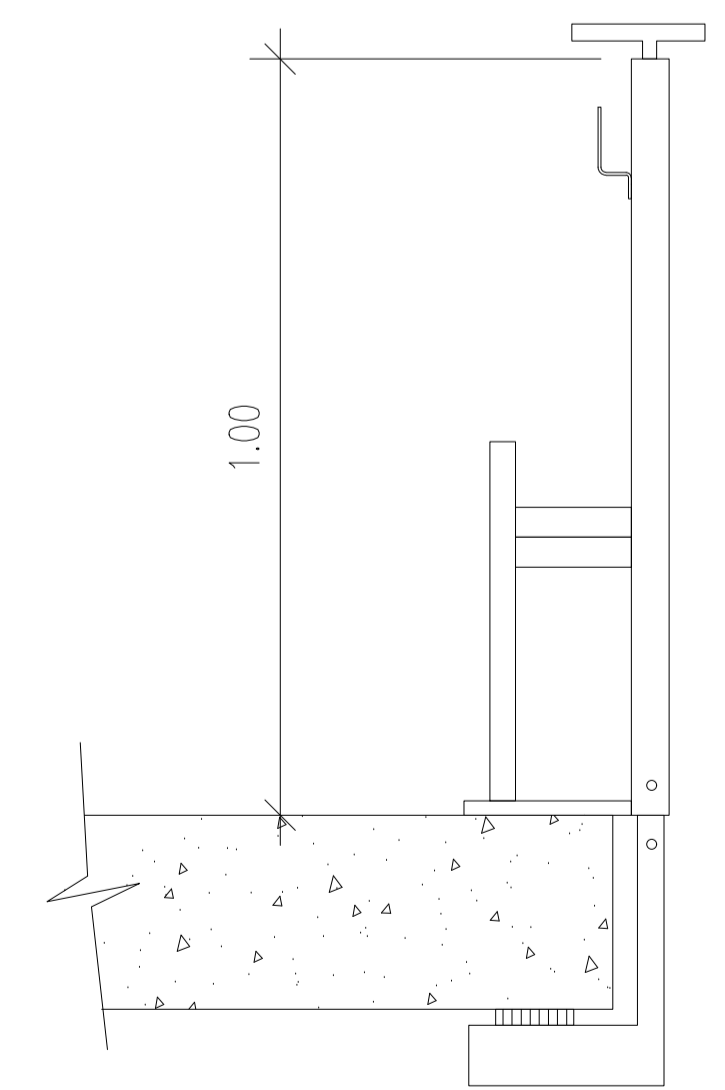
BARANDILLA CON SOPORTE TIPO "SARGENTO"



SOPORTE " TIPO - 1 "

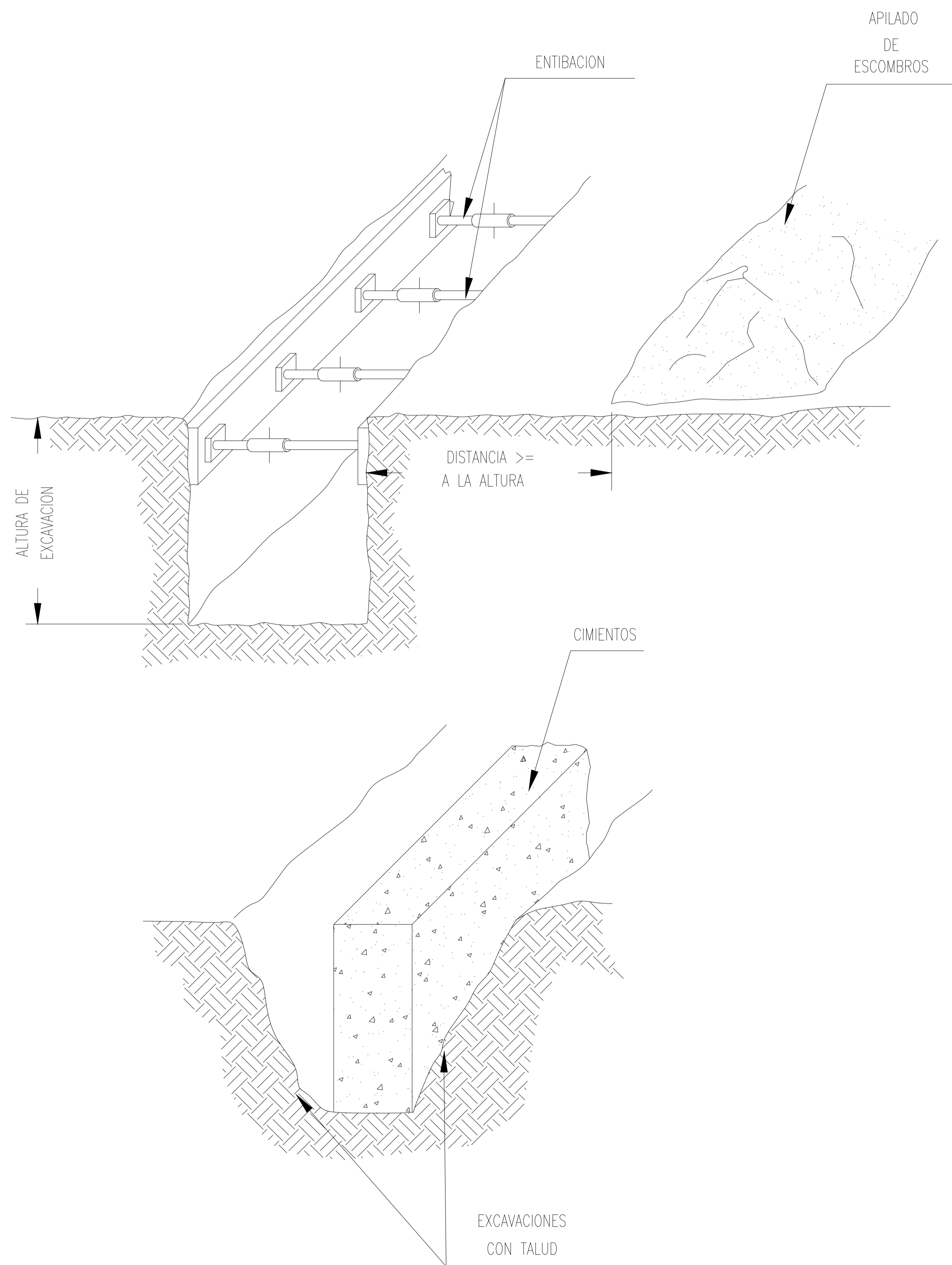


SOPORTE " TIPO - 2 "

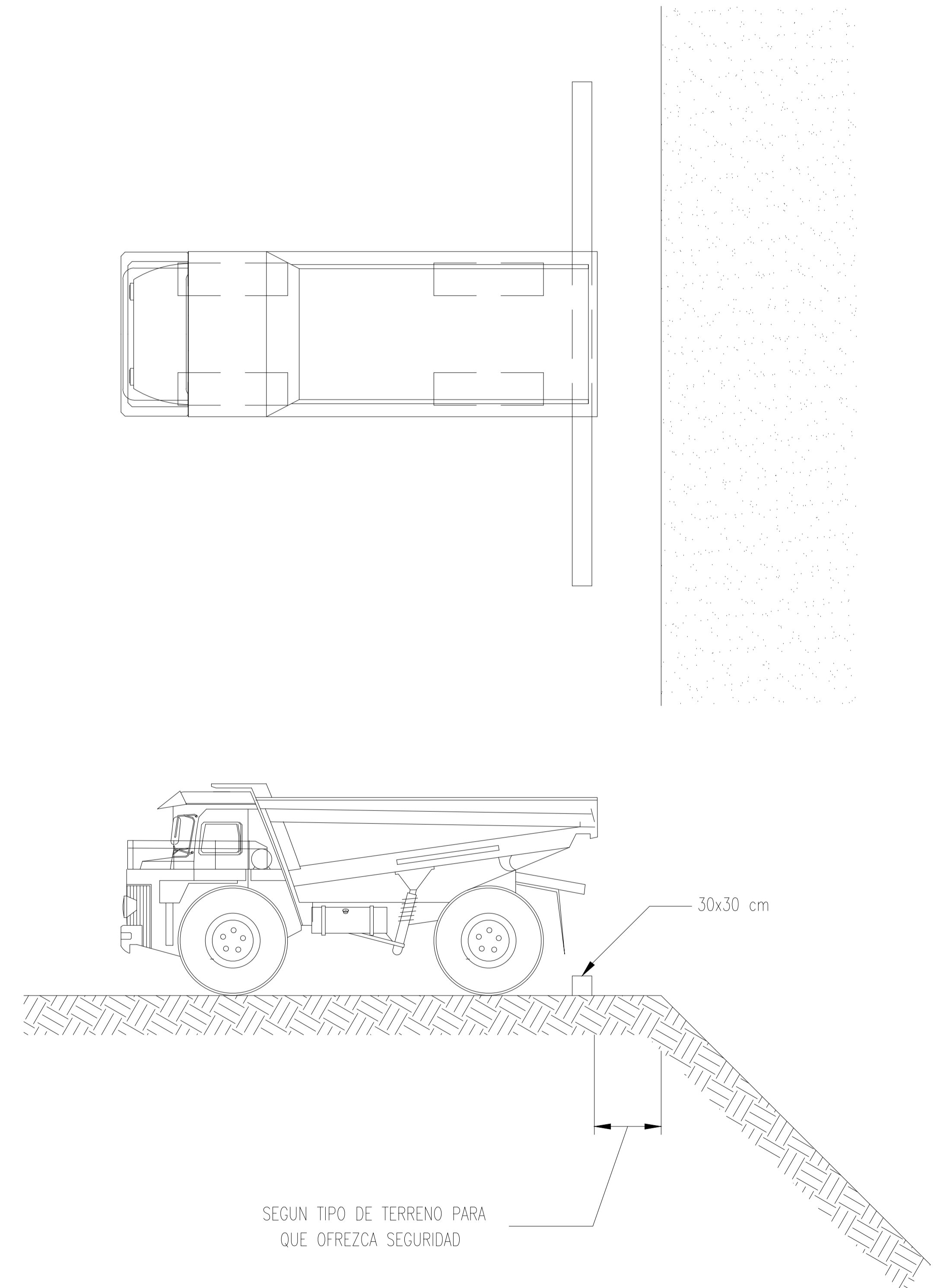


SOPORTE " TIPO - 3 "

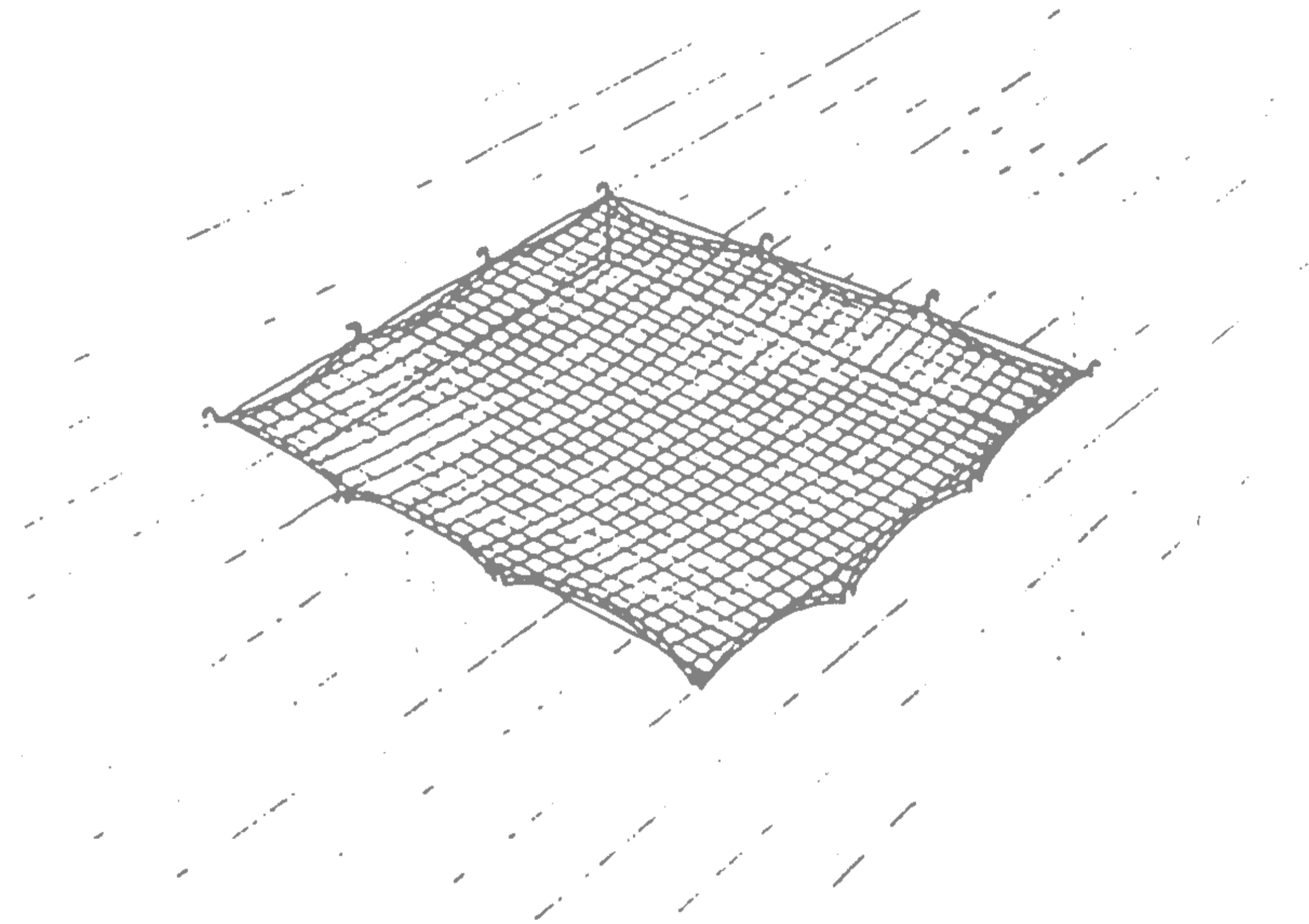
PRECAUCIONES EN LAS EXCAVACIONES



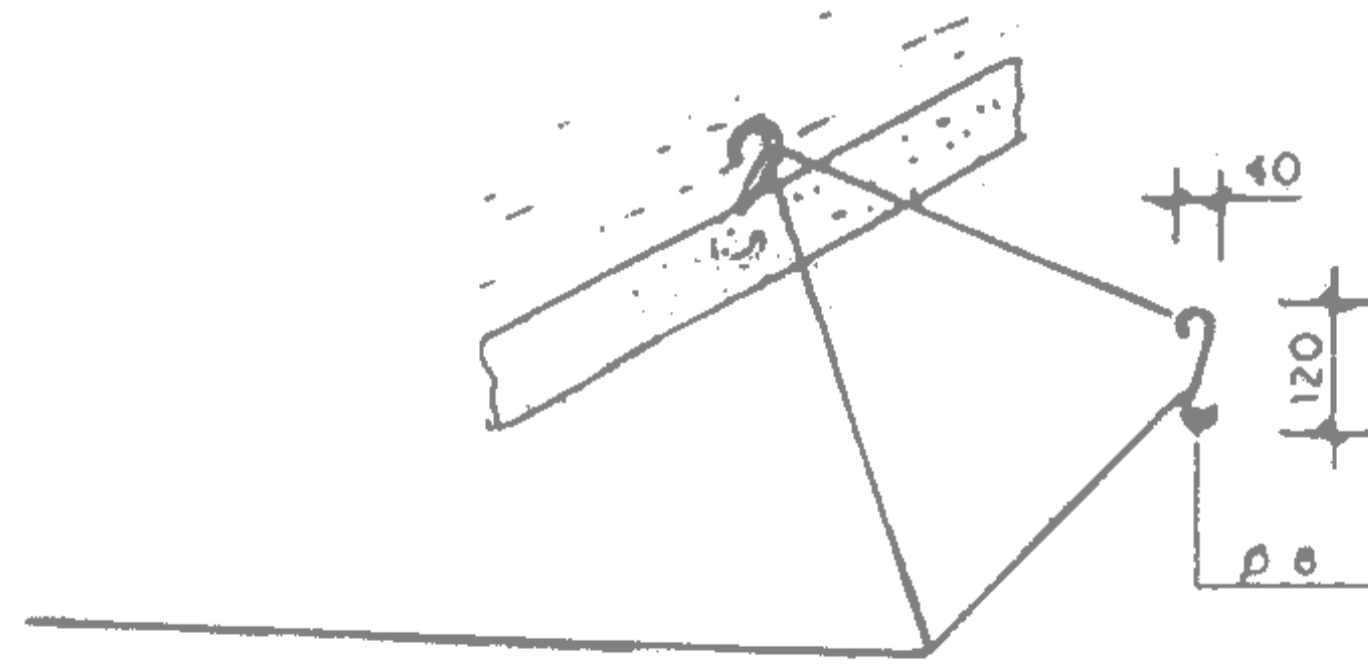
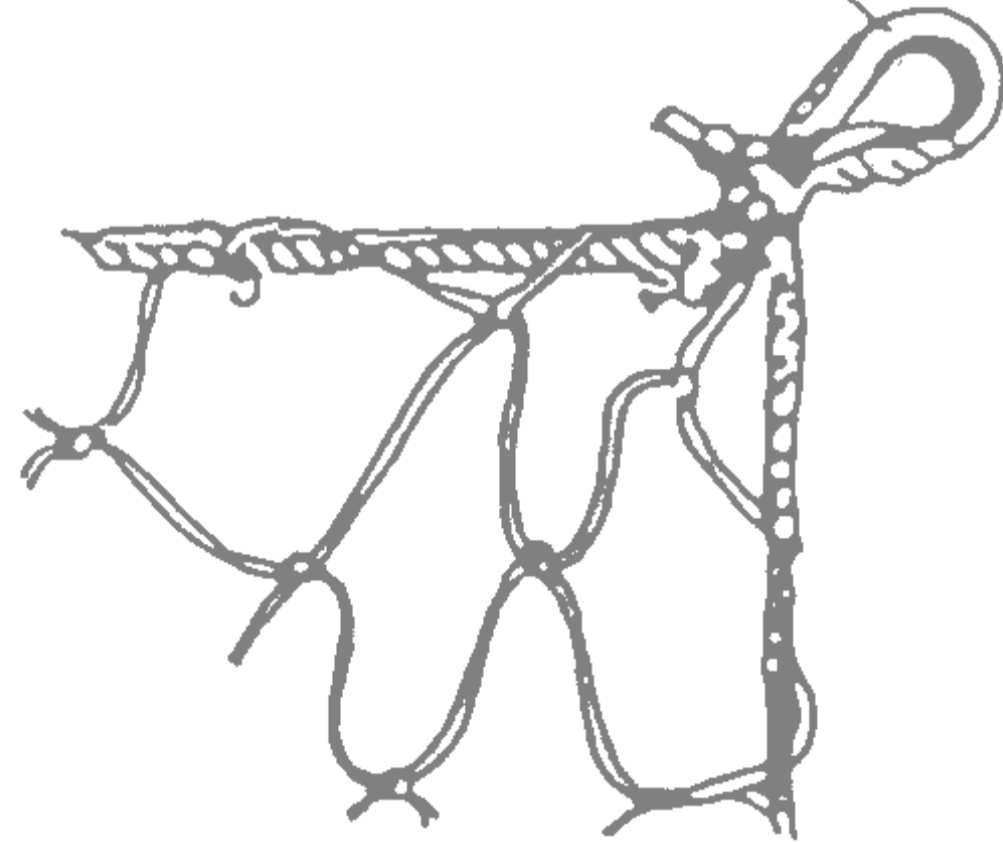
TOPE DE RETROCESO DE VERTIDO DE TIERRAS



PROTECCIÓN HUECOS HORIZONTALES CON MALLAZO O RED

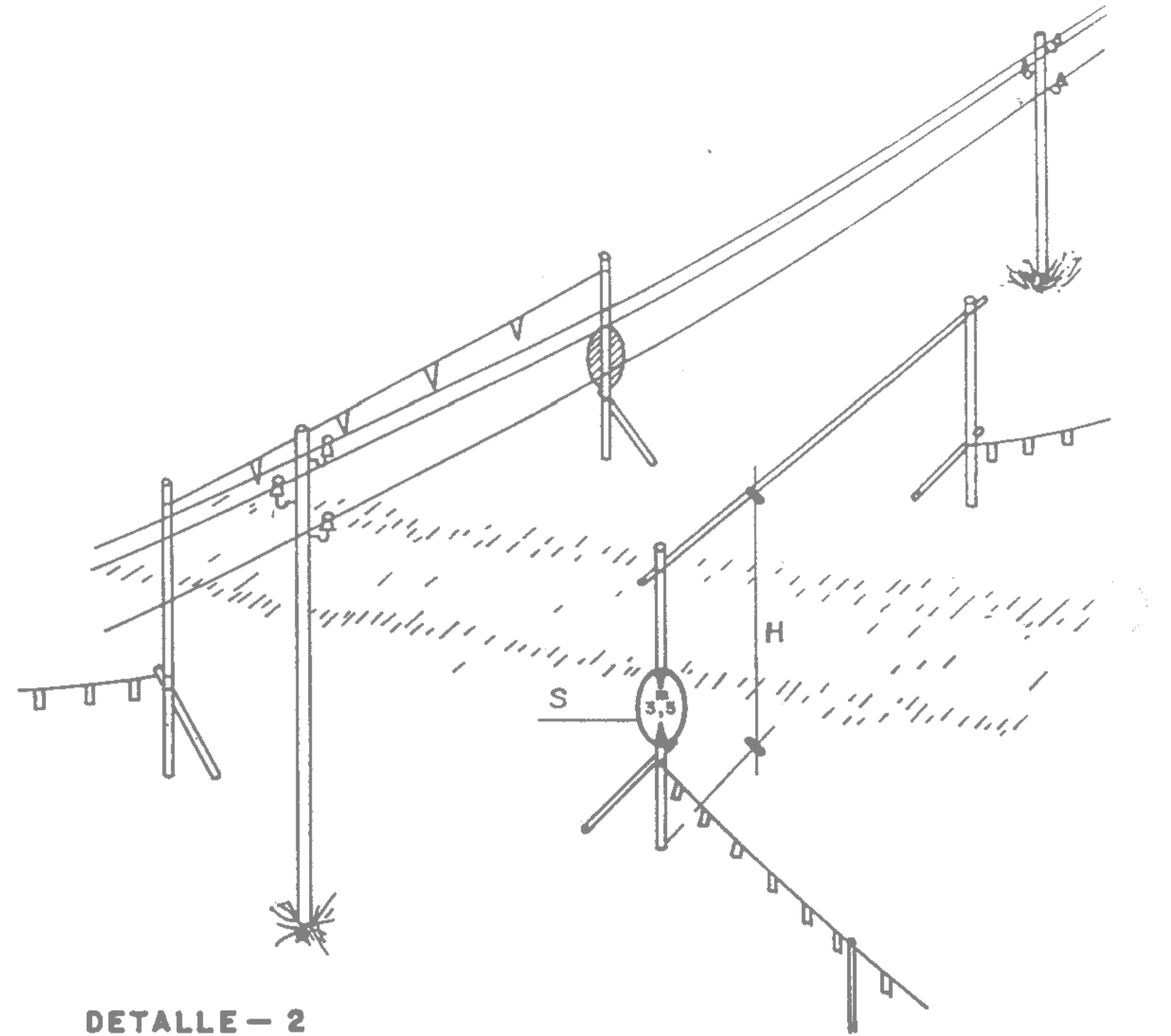


GUARDA-CABOS
ENGANCHE DE RED



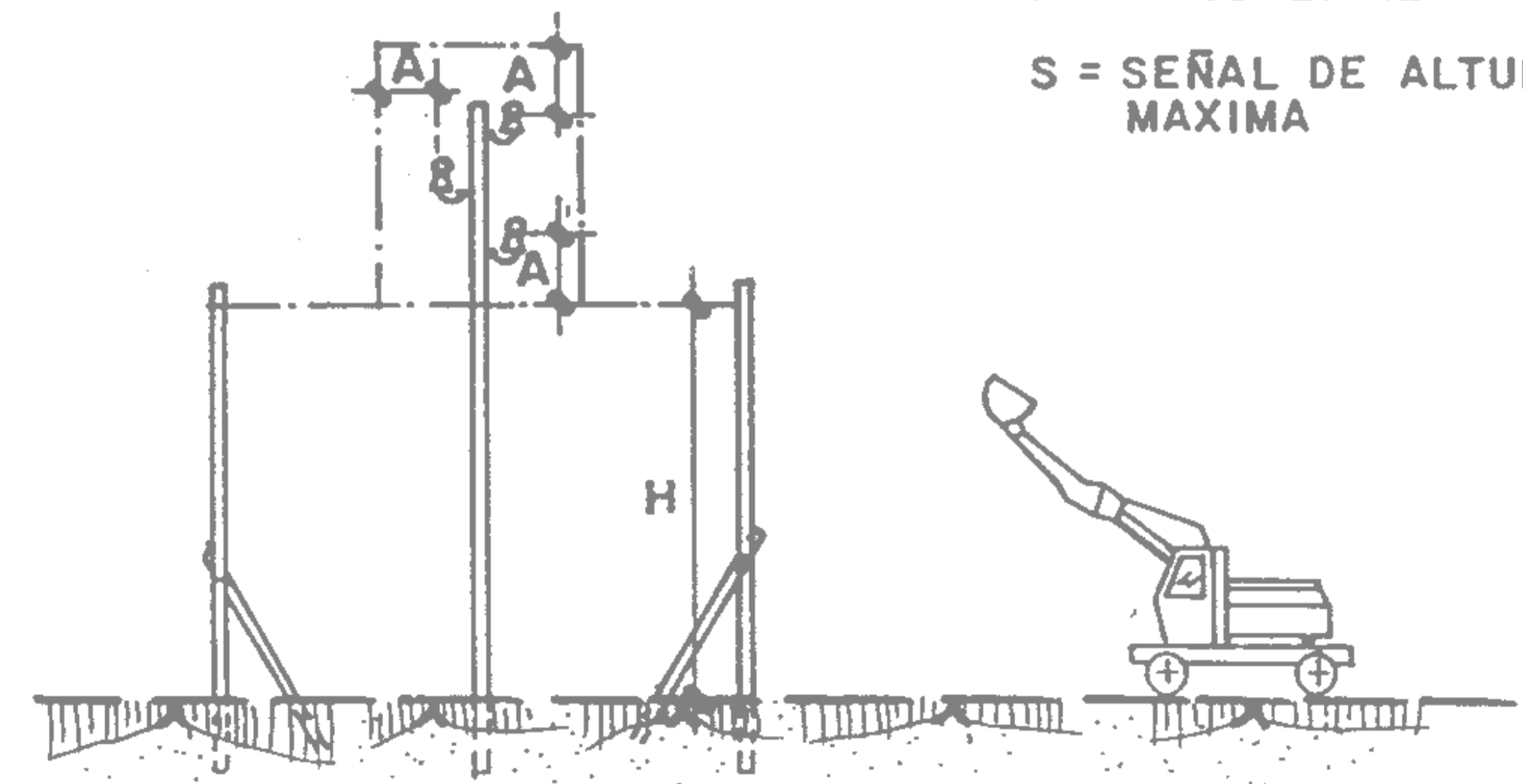
ANCLAJE PARA REDES INCORPORADO
AL FORJADO AL HORMIGONAR.

PORTICO DE BALIZAMIENTO DE LINEAS ELECTRICAS AEREAS

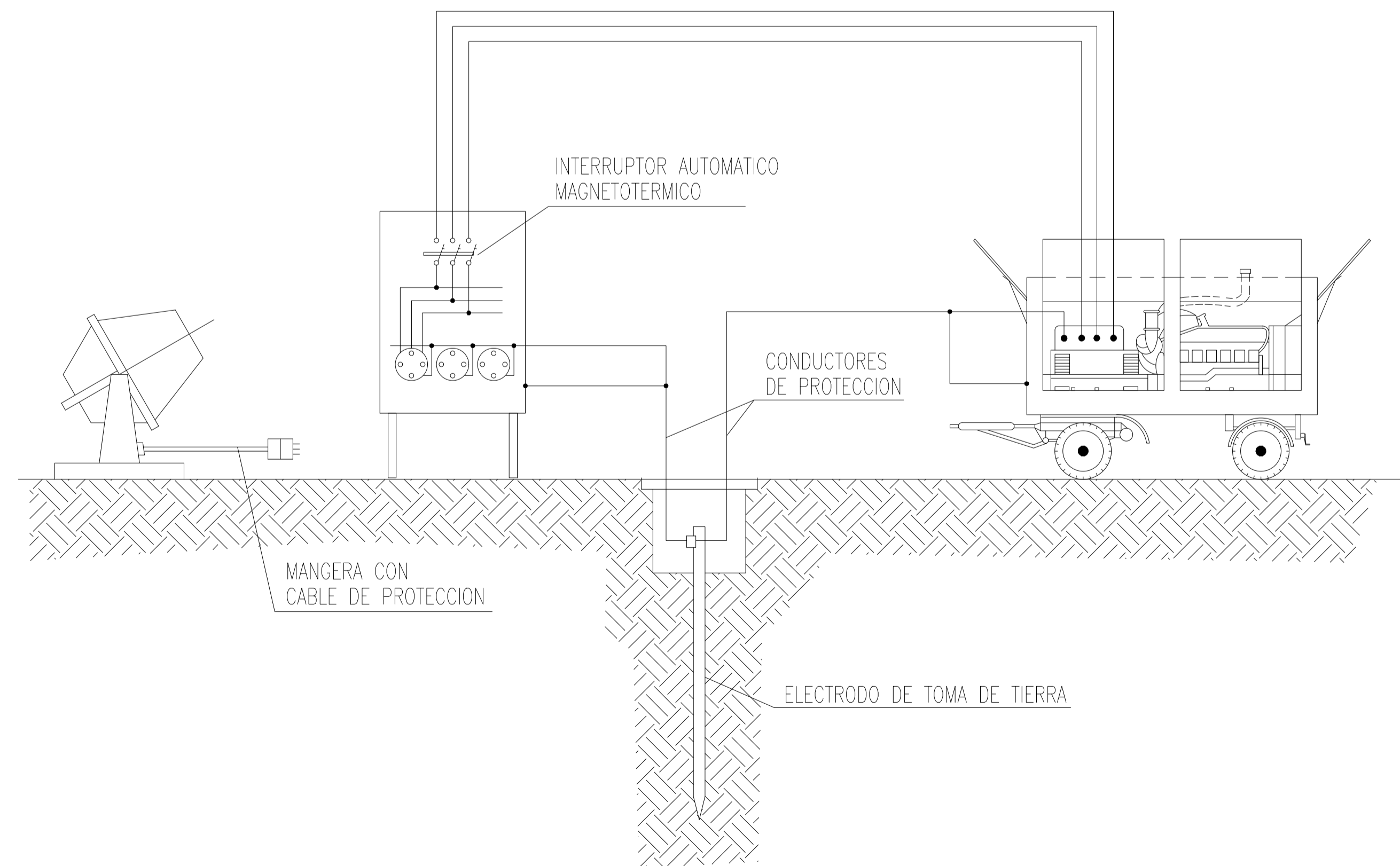
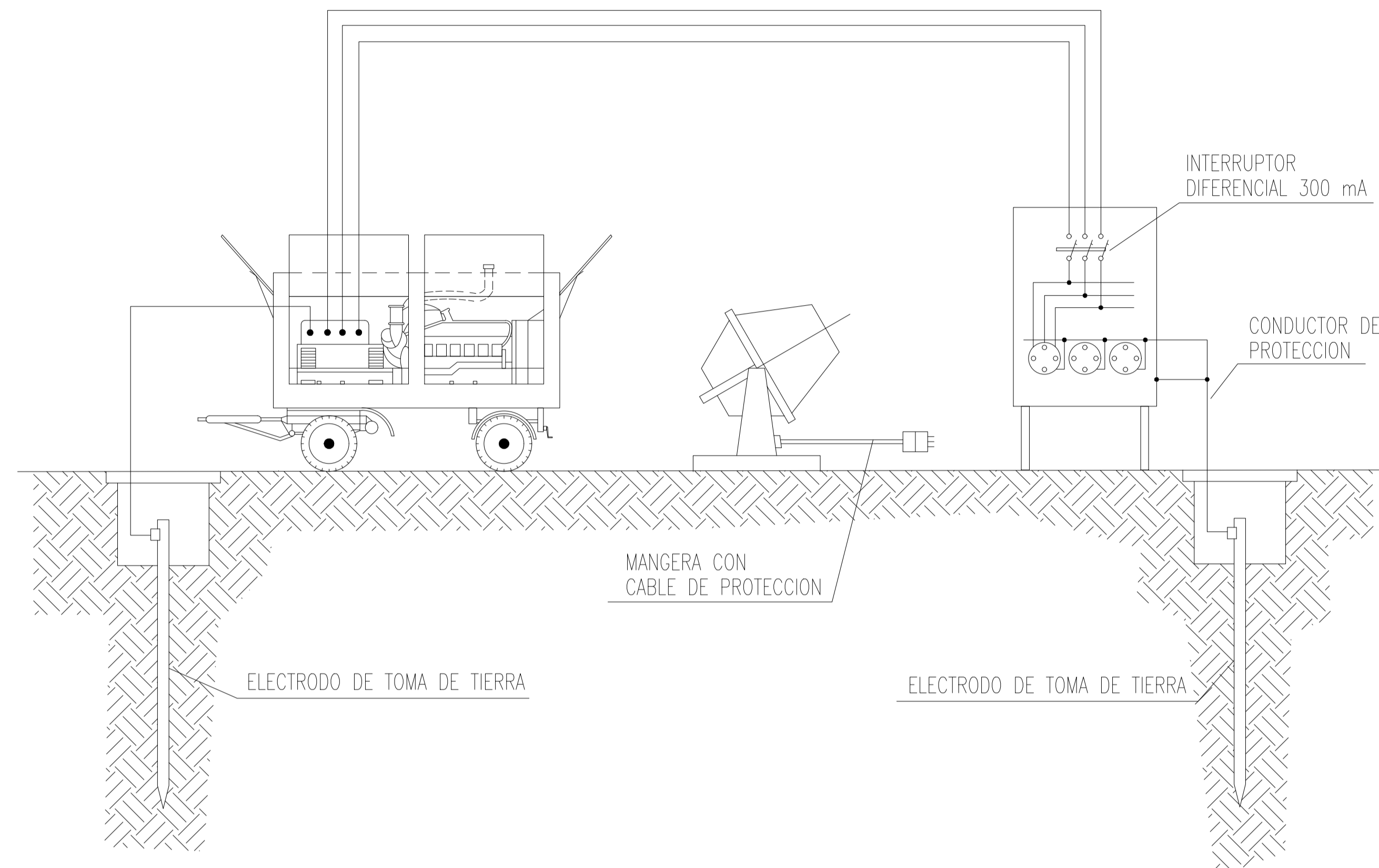


DETALLE - 2

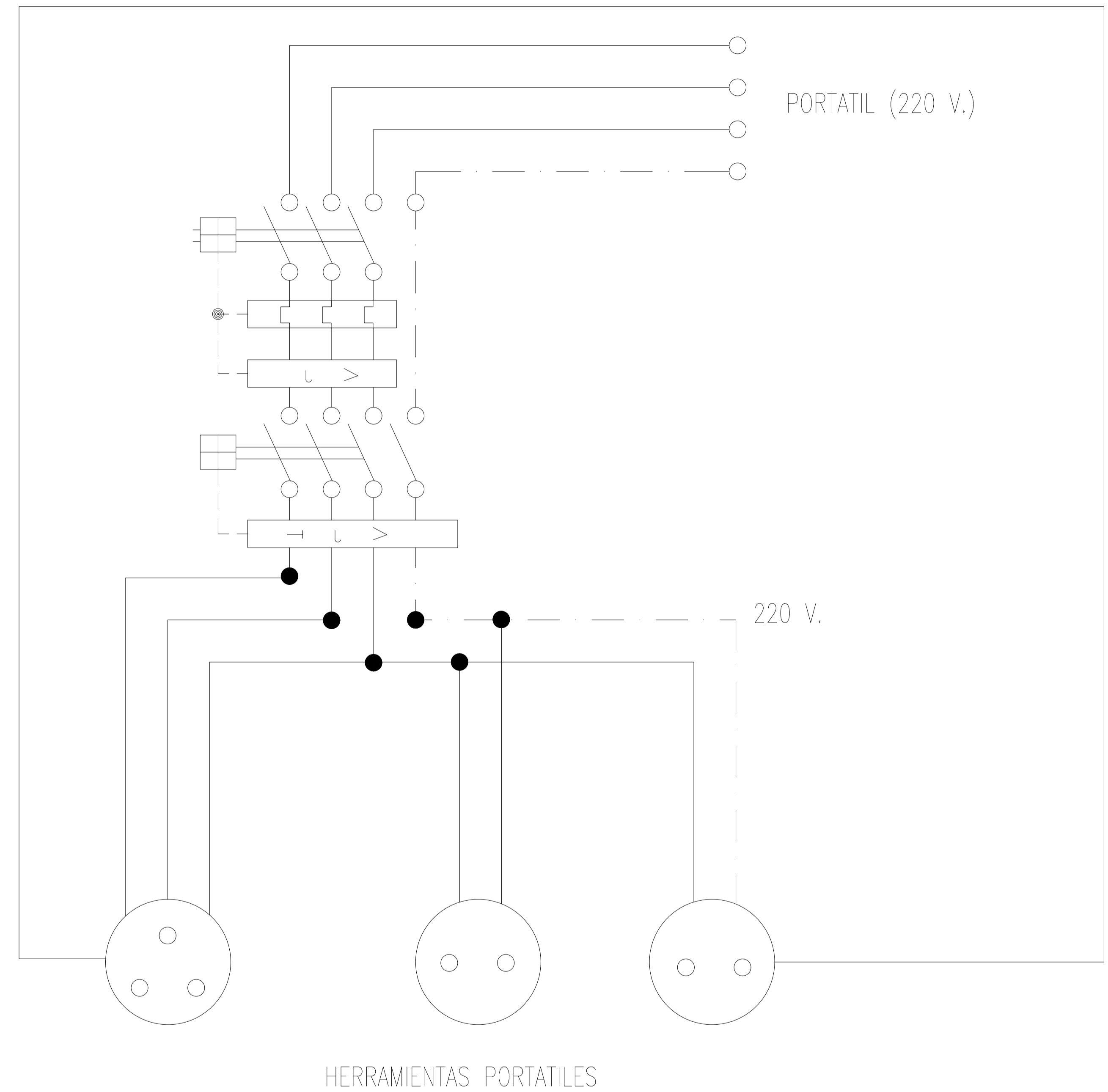
H = PASO LIBRE
S = SEÑAL DE ALTURA
MAXIMA



INSTALACION DE GRUPOS ELECTROGENOS

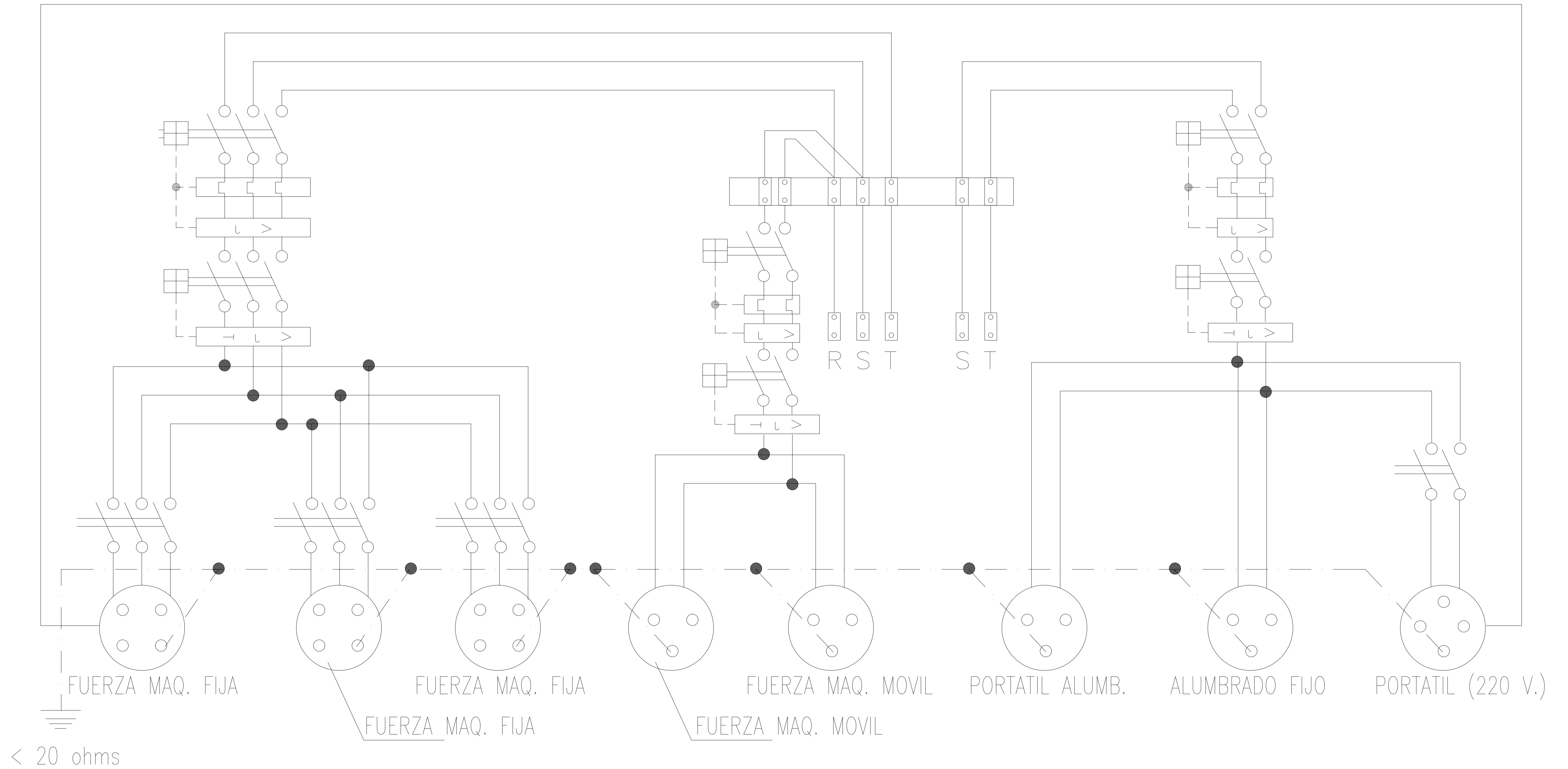


ESQUEMA UNIFILAR DEL CUADRO AUXILIAR ELECTRICO DE OBRA PARA MAQUINARIA PORTATIL.



CUADRO CON PROTECCION FRENTE S CORTOCIRCUITOS Y CORRIENTES DE DEFECTO SE INSTALARA EN LAS PLANTAS O ZONAS EN DONDE SE PRECISE SU UTILIZACION.

ESQUEMA TRIFILAR DEL CUADRO ELECTRICO DE OBRA



DETALLE DE ARQUETA O REGISTRO DE LA TOMA DE TIERRA

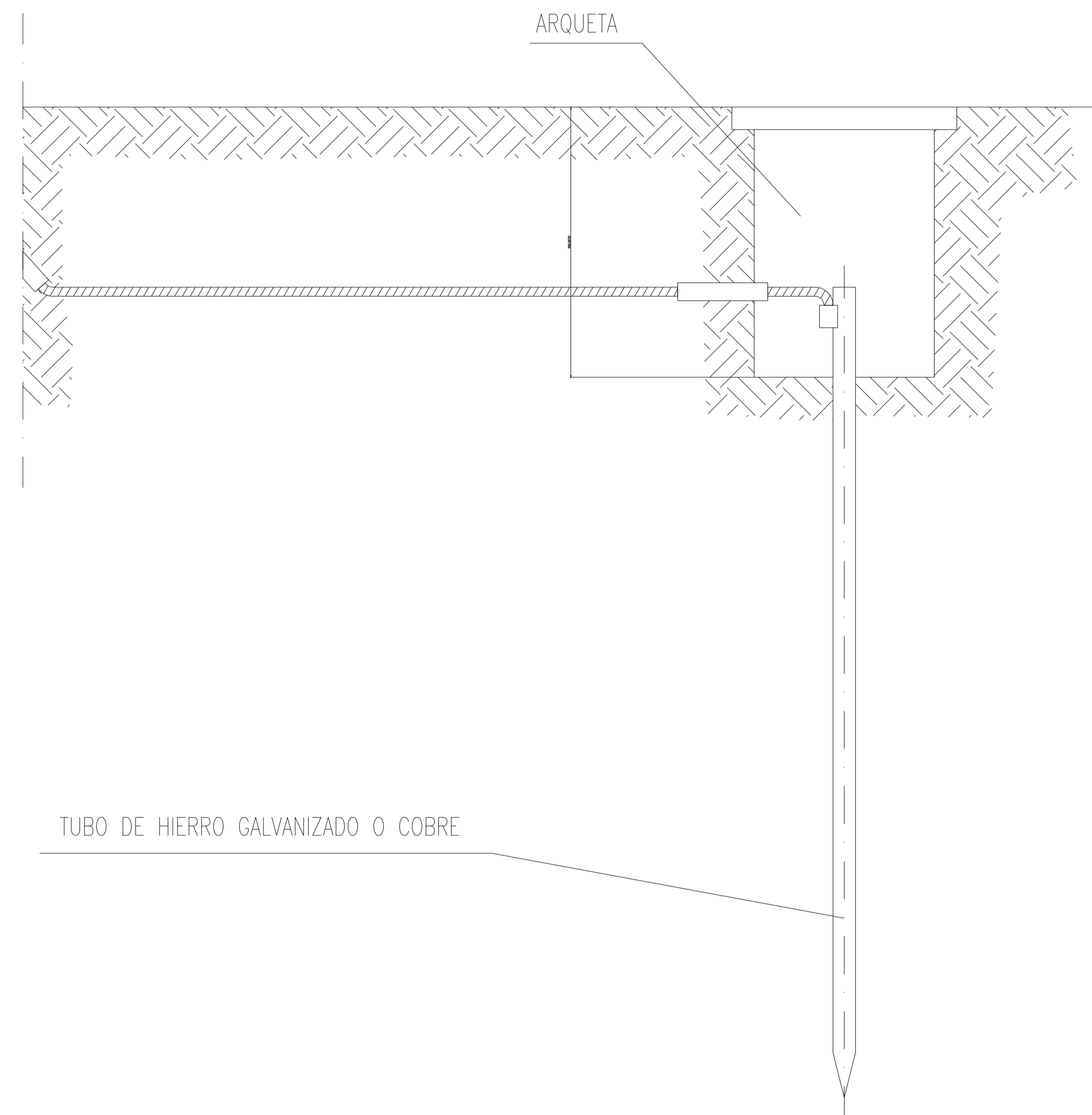
Las picas de acero galvanizado seran como minimo de 25 mm. de diametro. Las picas de cobre seran como minimo de 14 mm. de diametro.
Si se colocan perfiles de acero galvanizado, estos tendran como minimo 60 mm. de lado.

Los cables de union entre electrodos o entre electrodos y el cuadro electrico de obra, no tendran una seccion inferior a 16 mm².

Los conductores de proteccion estaran incluidos en la manguera que alimenta las maquinas a proteger y se distinguira por el color de su aislamiento, es decir amarillo/verde.

La seccion del conductor de proteccion sera como minimo la indicada en la siguiente tabla, para un conductor del mismo metal que el de los conductores activos y que este ubicado en el mismo cable o canalizacion que estos ultimos.

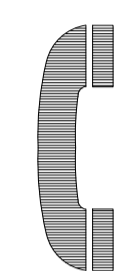
Si el conductor de proteccion no estuviera ubicado en el mismo cable que los conductores activos, la seccion minima obtenida en la tabla debera ser como minimo 4 mm².

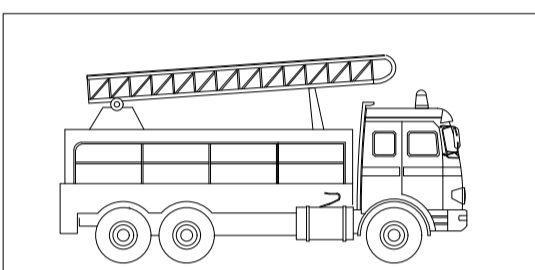


Seccion de los conductores de fase de la instalacion S (mm ²)	Seccion minima de los conductores de proteccion Sp (mm ²)
S < 16	S
16 < S < 35	16
S > 35	S/2

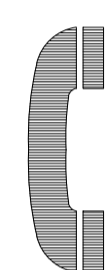
TELEFONOS
DE
EMERGENCIA

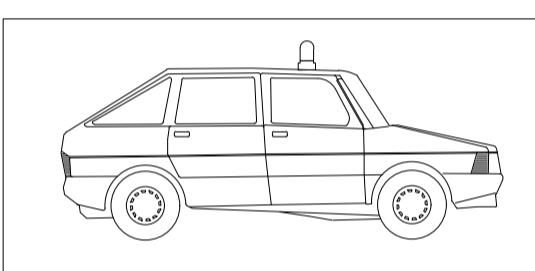
DIRECCION DE LA OBRA



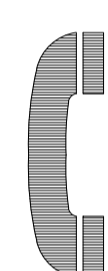


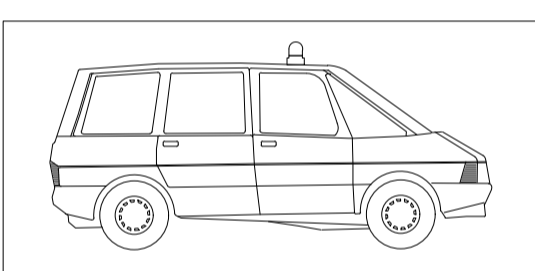
BOMBEROS



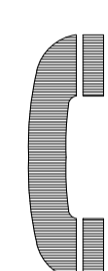


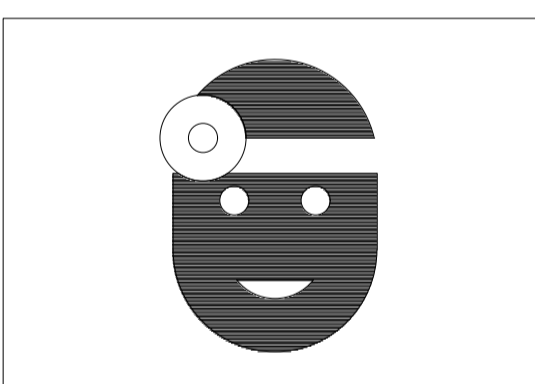
POLICIA
NACIONAL



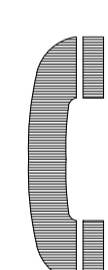


GUARDIA
CIVIL

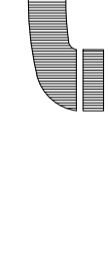


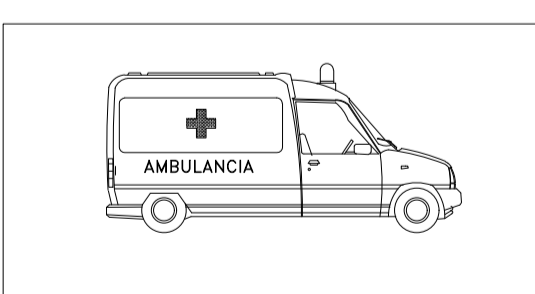


SERVICIO MEDICO
Dr. _____

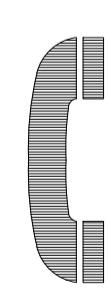


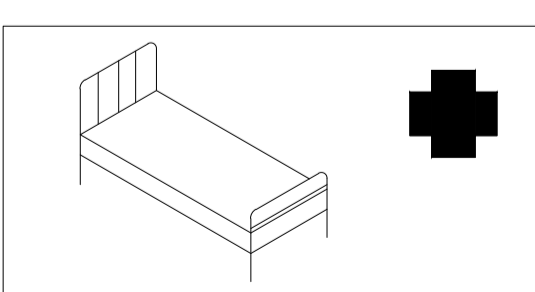
MEDICO ASISTENCIAL
PARA LA OBRA
Dr. _____



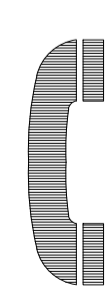


AMBULANCIAS





HOSPITALES



OBLIGATORIO
EL USO
DEL CASCO

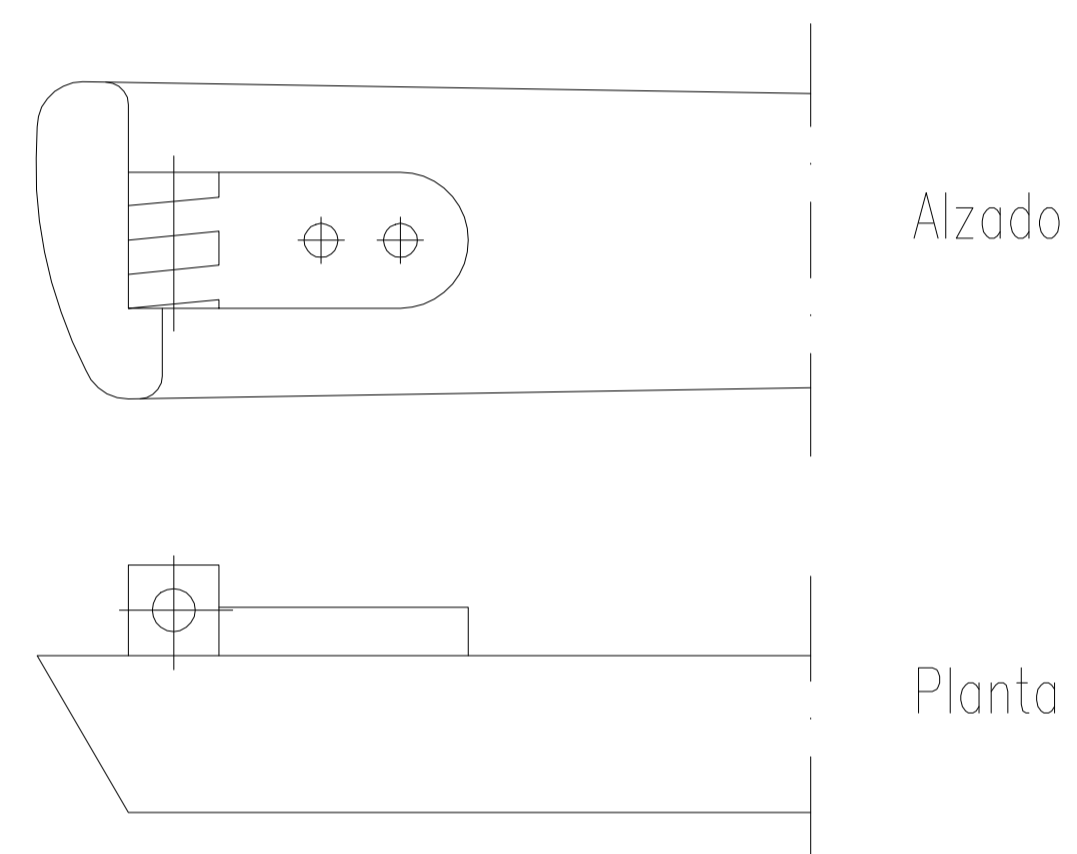
PROHIBIDO EL
PASO A TODA
PERSONA AJENA
A ESTA OBRA

PROTECCIONES INDIVIDUALES (GAFAS DE SEGURIDAD I)

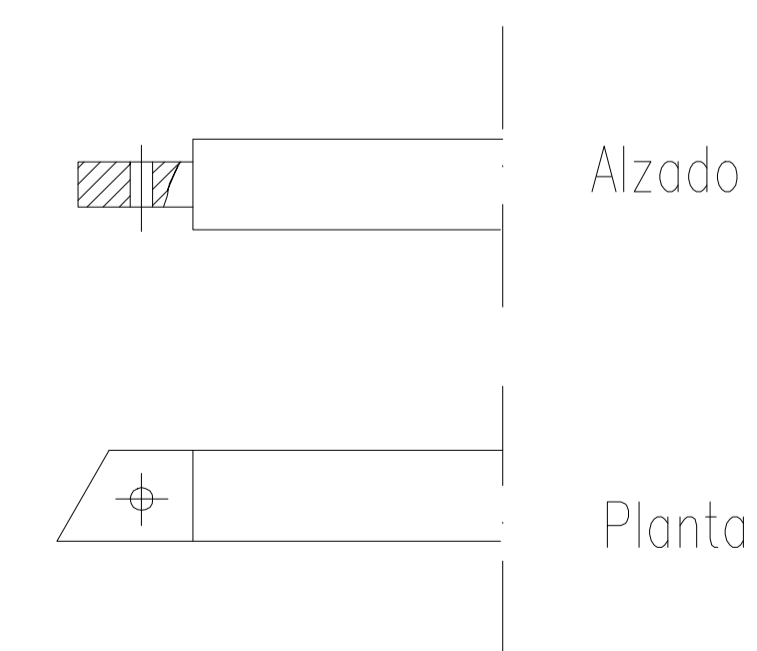
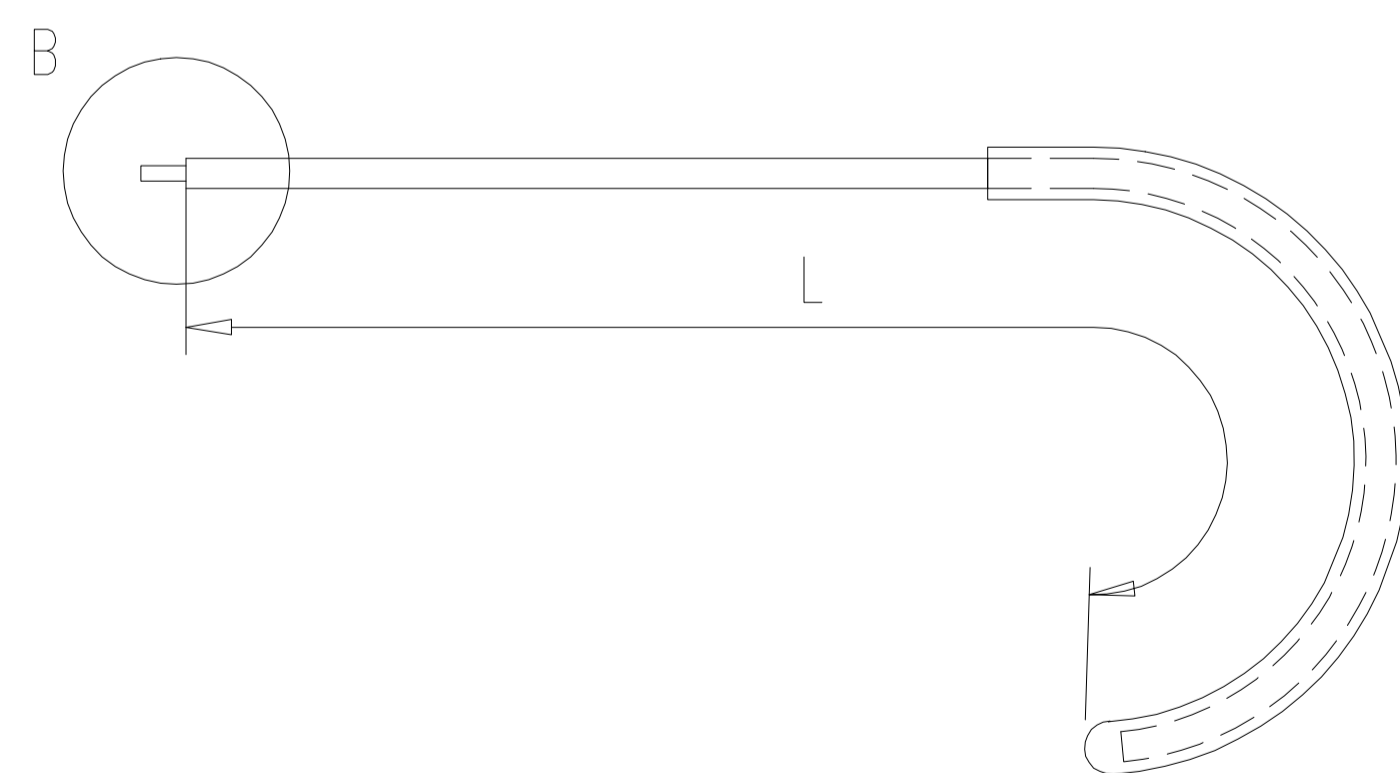
PATILLA DE SUJECCION TIPO ESPATULA



DETALLE A

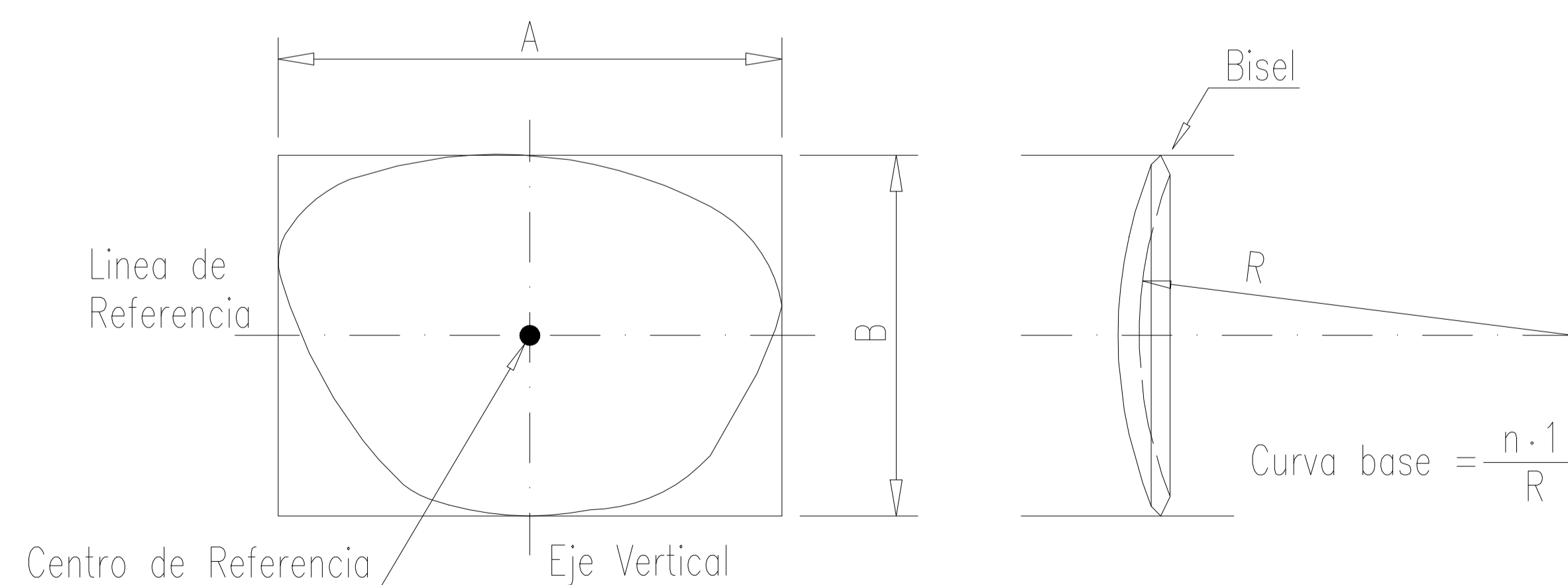
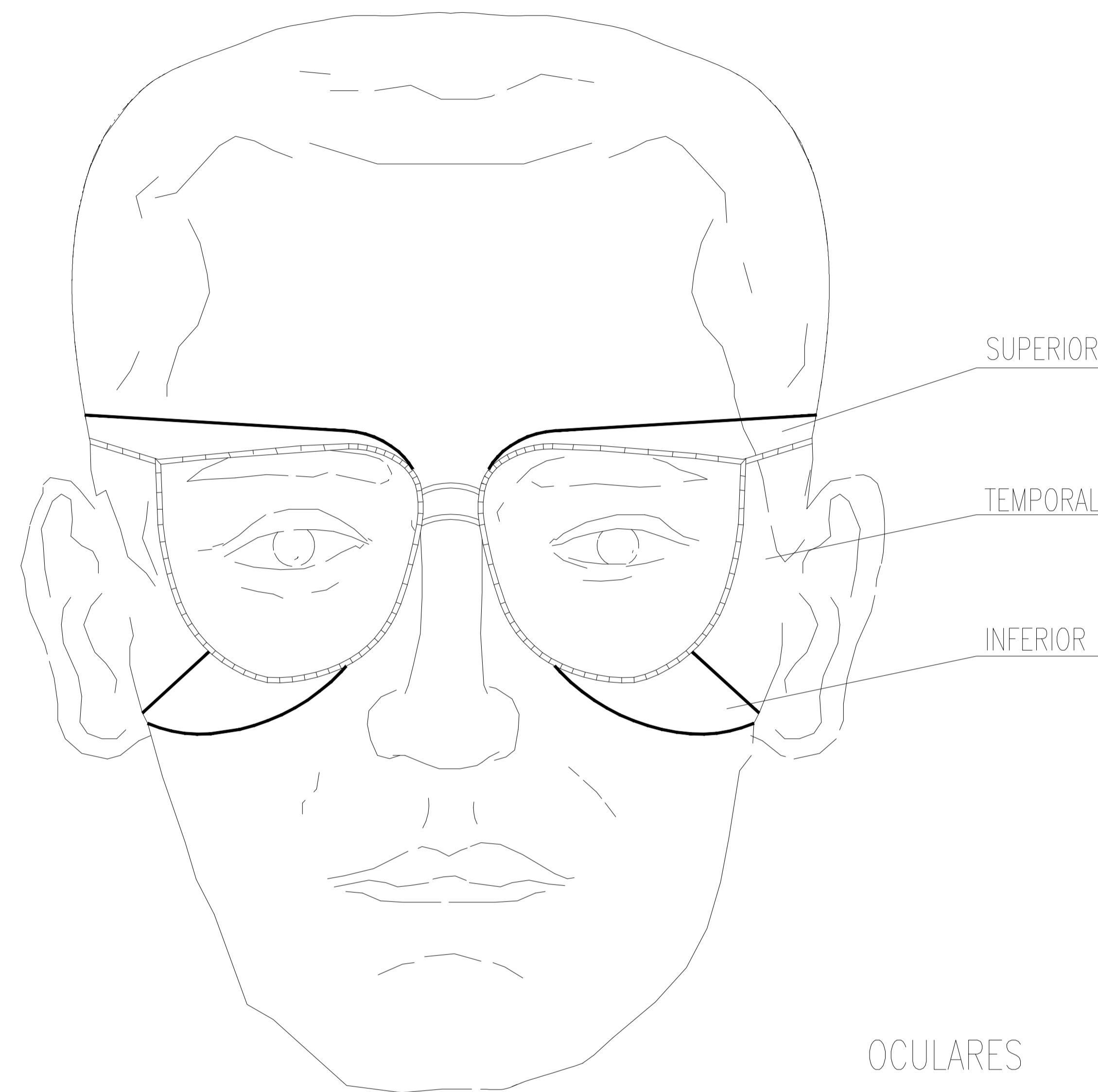


PATILLA DE SUJECCION TIPO CABLE



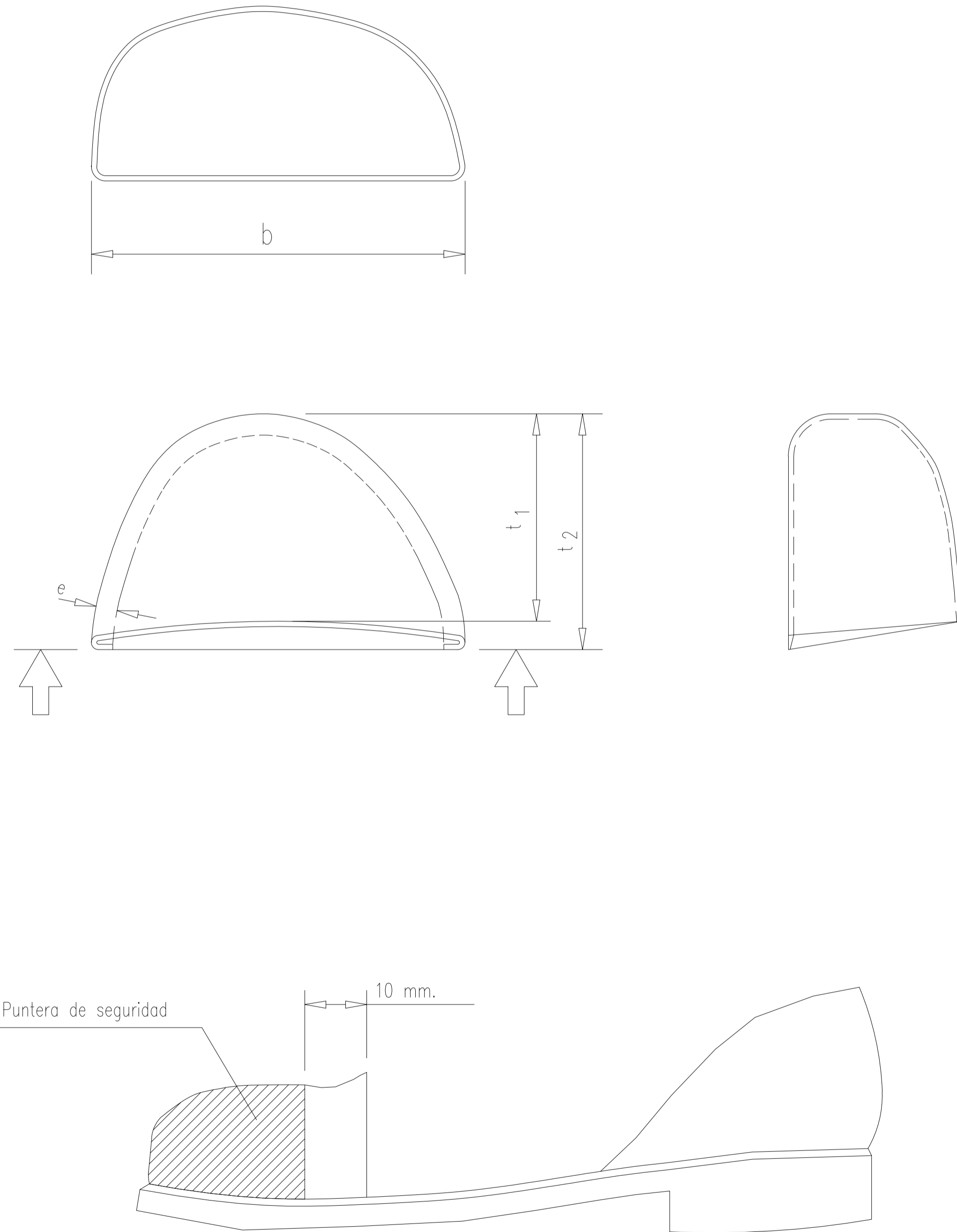
DETALLE B

PROTECCIONES INDIVIDUALES (GAFAS DE SEGURIDAD II)

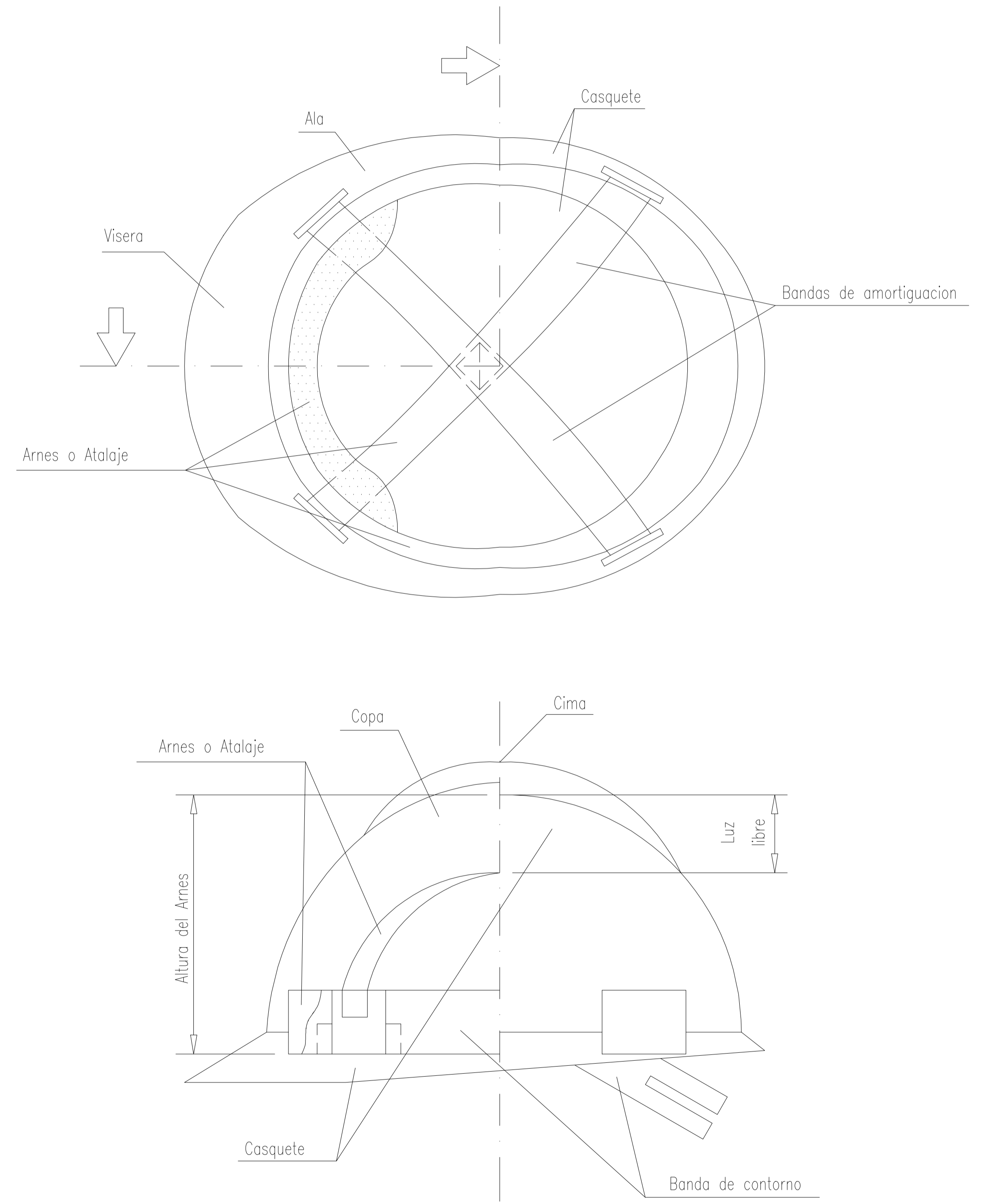


PROTECCIONES INDIVIDUALES (BOTAS DE SEGURIDAD -REFUERZOS-)

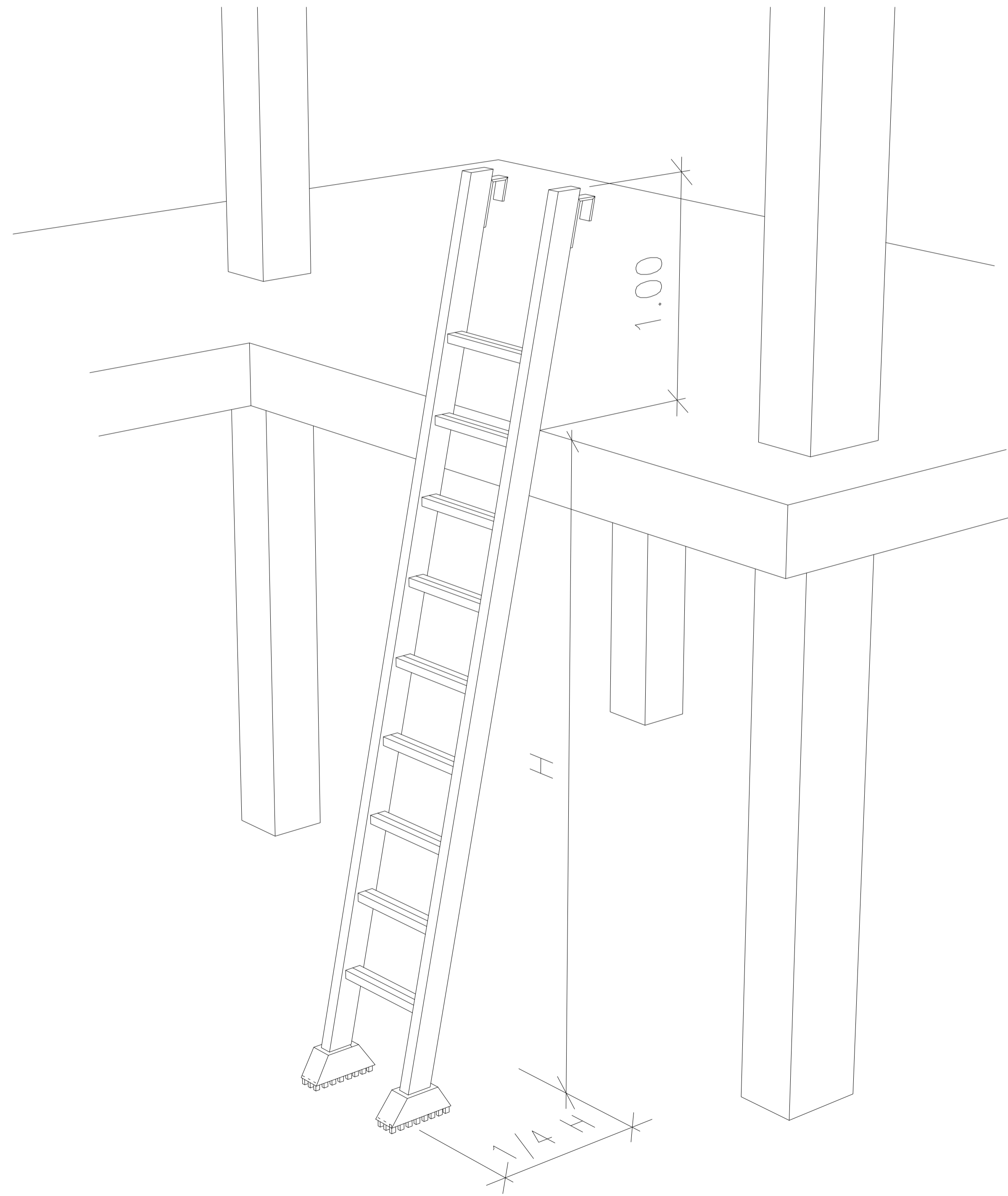
PUNTERA



PROTECCIONES INDIVIDUALES (CASCO DE SEGURIDAD)



POSICION CORRECTA DE ESCALERAS DE MANO



ESCALERAS DE MANO (PRECAUCIONES A TENER EN CUENTA EN SU SUBIDA Y BAJADA)

